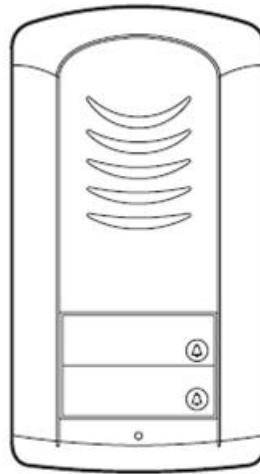
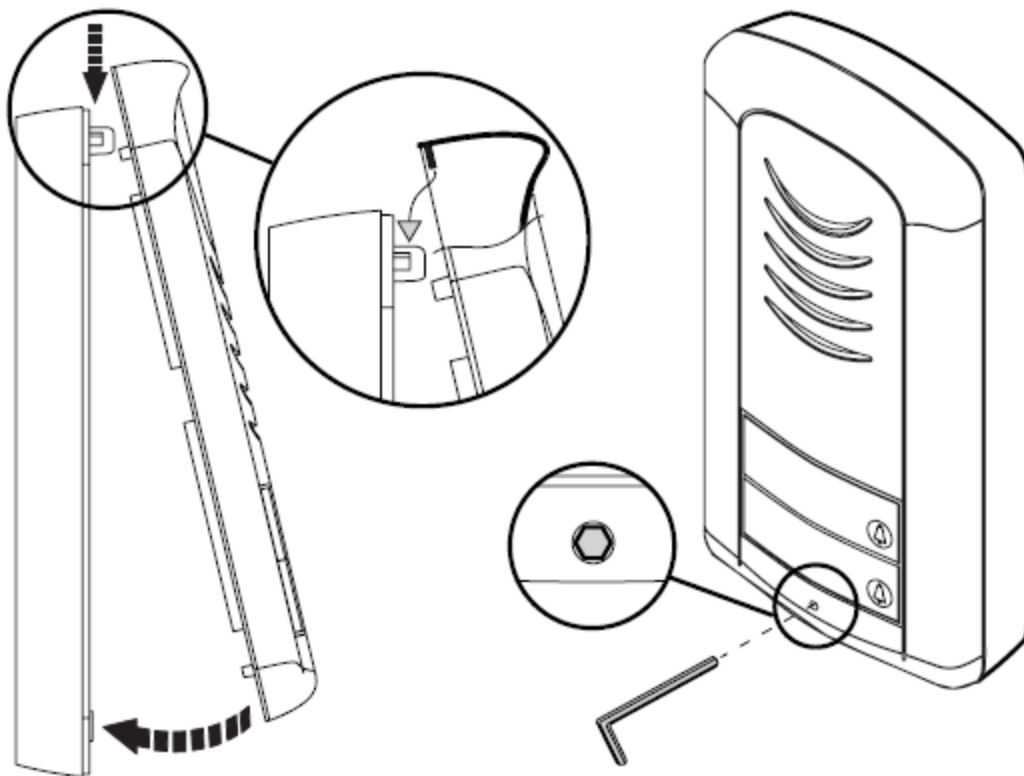


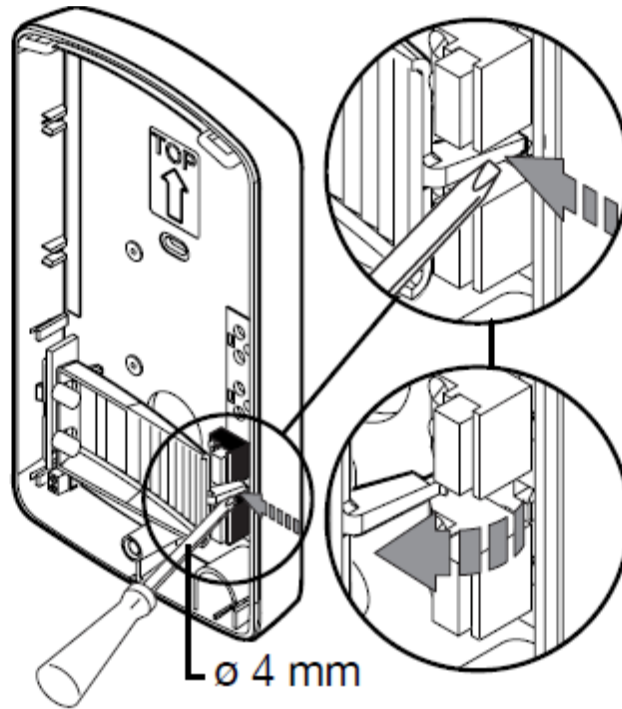
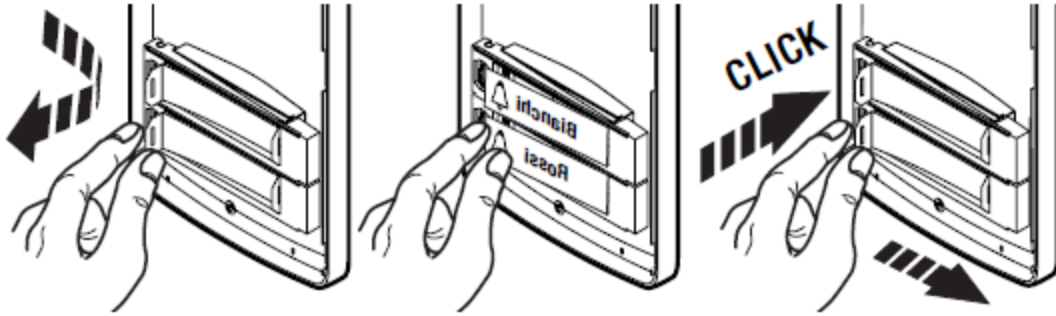
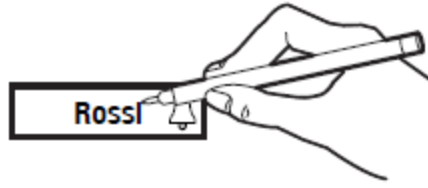
## Stručný návod k obsluze pro IP Slim dvevní komunikátor

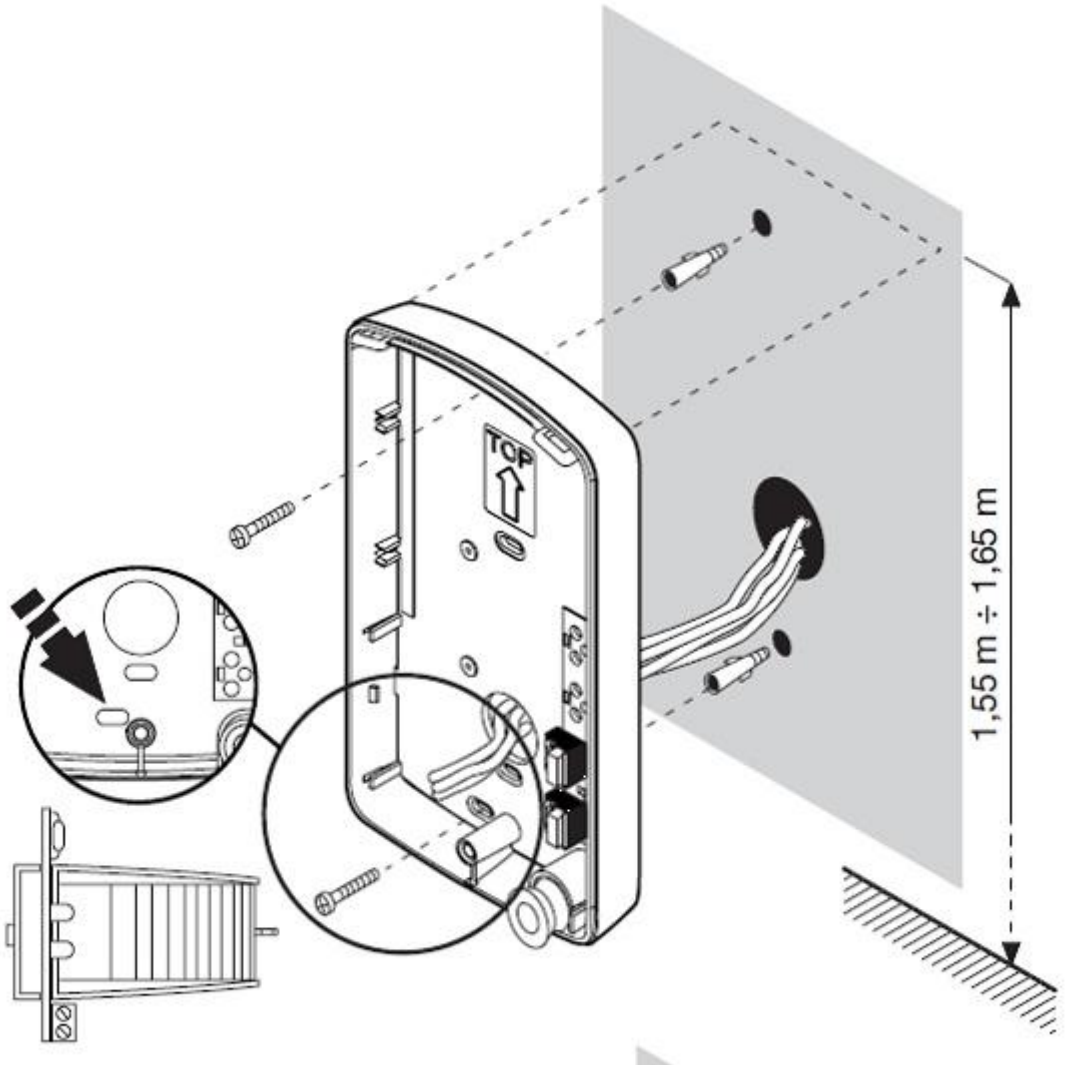


### Otevření krytu

- K otevření krytu použijte dodaný imbusový klíč.
- Chcete-li změnit popisky tlačítek, podívejte se na obrázky 3 a 4 níže.



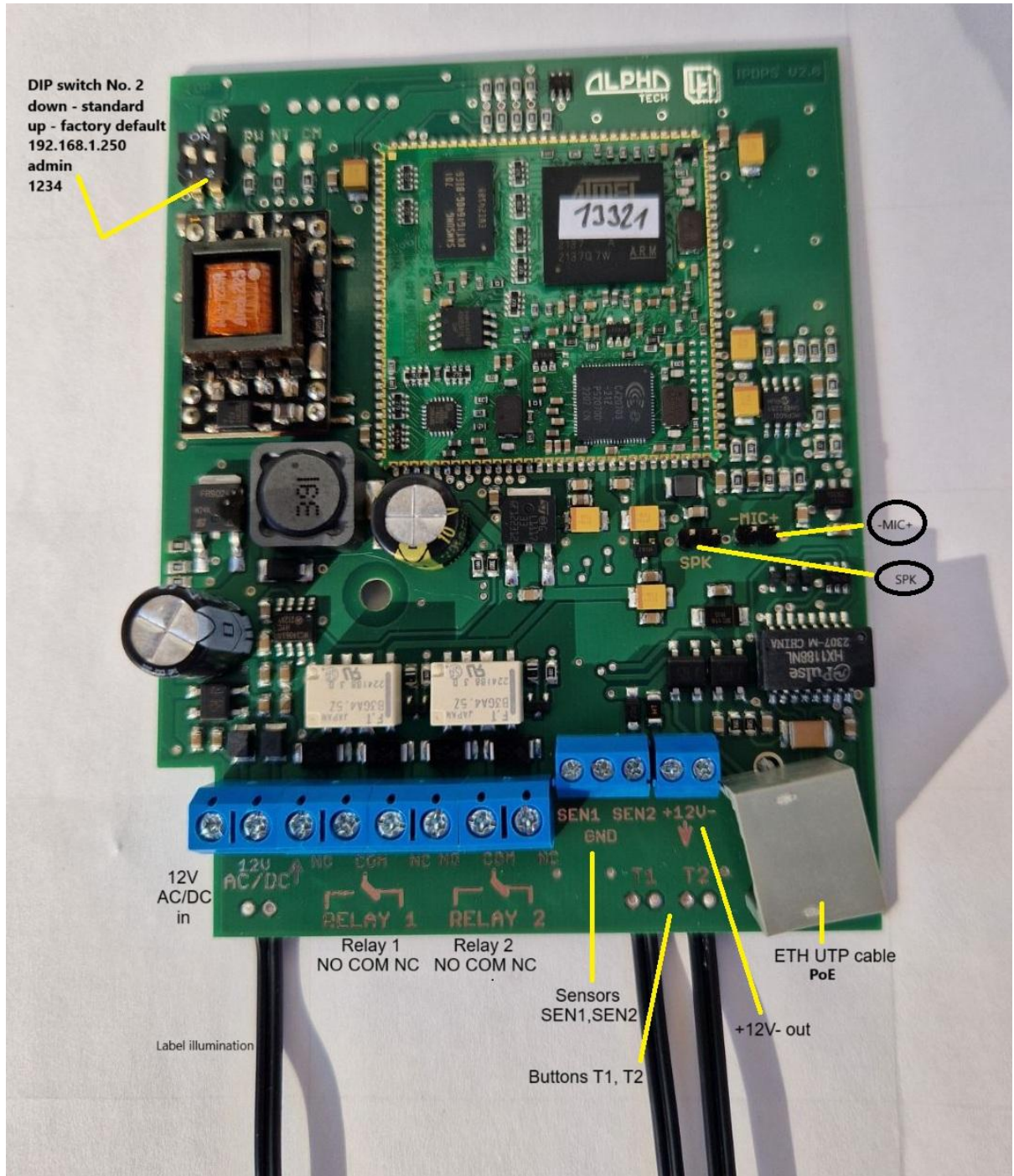




### Elektroinstalace

- Sejměte kryt podle výše uvedeného schématu
- Protáhněte ethernetový kabel otvorem pro kabel.
- Připevněte IP Slim dveřní interkom ke zdi pomocí dodaných šroubů.

- Pro napájení standardního elektrického zámku je třeba napájecí zdroj 12Vss/1A.
- Existují dvě možnosti ovládání externích zařízení, např. Zámek, Světlo, Zvonek. Buď NO (normálně otevřeno) nebo NC (normálně zavřeno).



IP-Slim-audio-platešný-spoj-popis

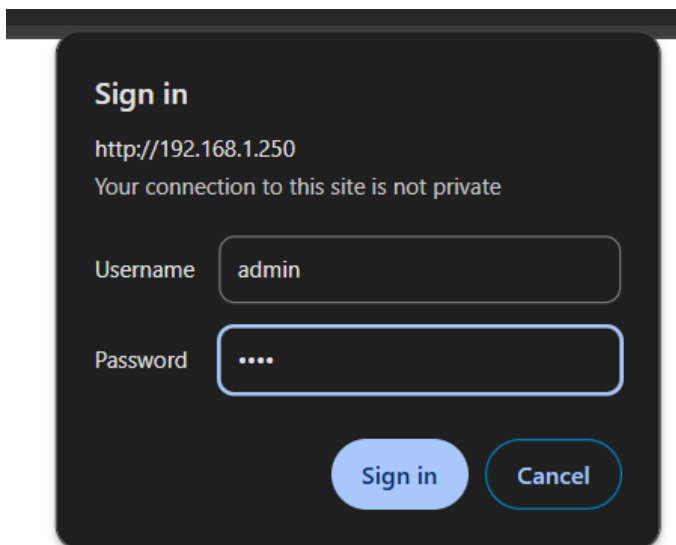


### Rychlé nastavení

- IP Slim interkom / dveřní komunikátor je z výroby nastaven se statickou IP adresou 192.168.1.250 s uživatelským jménem: admin a heslem: 1234


### Programování IP Slim interkomu

- Změňte IP adresu vašeho PC v rozsahu 192.168.1.x
- Otevřete prohlížeč a jděte na adresu 192.168.1.250
- Zadejte uživatelské jméno: admin a heslo: 1234
- Pokročilejší možnosti naleznete v manuálu k dveřnímu interkomu IP BOLD, nastavení je stejné.
- <https://www.alphatech-cz.eu/ip-bold-interkom>



192.168.1.250/viewcam

audio version without camera

 IP DoorPhone camera image

Stop Play Open Open [Setup](#)

door sensors status

### Zákazník u vchodových dveří (dveřní telefon)

Když zákazník přijde ke vchodovým dveřím, stiskne jedno z tlačítek na IP Slim interkomu. Interkom následně vytočí cílové telefonní číslo nebo IP adresu, která je předprogramovaná. Pracovník, který přijme hovor, může mluvit se zákazníkem u předních dveří, a případně stiskne 55 na svém telefonu, aby otevřel dveře.

