

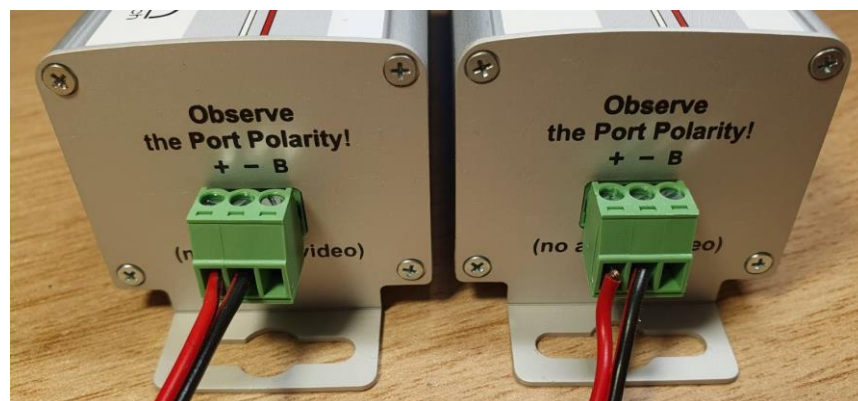
## Kurzanleitung zur Einrichtung des 2-Wire-LAN-Systems

Version B mit einem zusätzlichen B „Boost“-Port für bis zu 1 Gbit/s Übertragungsgeschwindigkeit über 3 Drähte

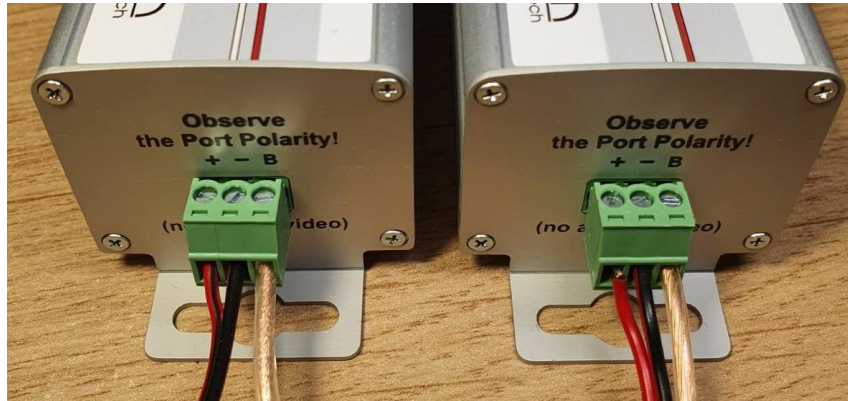
- Überprüfen Sie den Inhalt auf Beschädigungen. Verwenden Sie die Geräte im Zweifelsfall nicht.
- Um Probleme mit der Gewährleistung zu vermeiden, verwenden Sie immer das mitgelieferte Netzteil 48VDC. Verwenden Sie niemals andere Arten von Netzteiladaptern.
- Achten Sie auf die Polarität des DC-Netzteils: Vertauschen Sie niemals das DC-Netzteil, wenn Sie es mit dem 2-Wire-LAN-Gerät verbinden. Bei Verpolung erlischt/ungültig die Garantie.
- Stellen Sie sicher, dass das herkömmliche 2-Draht-Kabel die korrekte + und – Polarität hat, wie auf dem 2-Draht-Wire-Gerät gezeigt. Bei Verpolung erlischt/ungültig die Garantie.
- Führen Sie zuerst einen Trockenlauf durch: Nehmen Sie die zwei (oder mehr) 2-Wire-LAN-Geräte, das 48-VDC-Netzteil, den primären Stromanschluss, ein kurzes Paar Stromkabel und einen kleinen Schraubendreher heraus.
- **Achtung.** Vermeiden Sie Störungen zwischen Master-Einheiten. Installieren Sie niemals mehr als einen Master-Konverter (angeschlossen an den 48-VDC-Netzadapter) im selben Gebäude und verwenden Sie dabei dieselben Stromleitungen.

### Installation

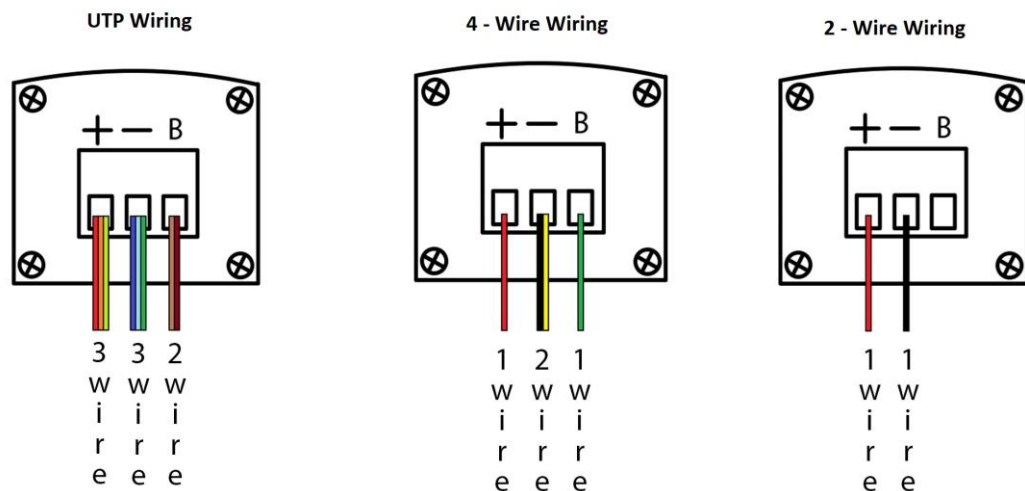
- Verbinden Sie den grünen Stecker mit einem Paar Stromkabel.
- Achten Sie darauf, dass Plus und Minus nicht vertauscht sind. Es gibt kein richtige Plus und Minus dafür. Es ist wichtiger, nicht zu überqueren die Drähte beim Anschließen.
- Stecken Sie beide Stecker in die beiden 2-Wire-LAN-Geräte.
- Verbinden Sie das Netzteil mit einem der beiden Geräte.
- Verbinden Sie nun den Hauptstromanschluss mit dem Netzteiladapter und dem Strom.



Wenn Sie den B-Anschluss für die „Boost“-Funktion verwenden, d. h. falls Sie den 3. Draht verwenden, um die Datenübertragung auf bis zu 1.000 Mbit/s zu erhöhen, stellen Sie sicher, dass Sie die Drähte nicht mit + oder – Anschlüssen kreuzen. Siehe das Bild unten.



Wenn Sie mehr Drähten zur Verfügung haben, folgen Sie der unten stehenden Verdrahtungszeichnung, achten Sie immer auf die richtige Polarität und kreuzen oder vertauschen Sie die Drähten in keinem der 2-Wire-LAN-Geräte. Zwar verbessern mehr verwendete Leitungen den Datendurchsatz. CAT5E, CAT6, J-Y ST (Y) 2x2x0,6 usw. Kabel können verwendet werden. Der tatsächliche Datendurchsatz variiert je nach Kabellänge, Kabelspezifikation und Kabelbedingungen.



**Es ist wichtig, das 2-Wire-LAN-System als letztes mit Strom zu versorgen**

**Beim Anstecken der Stromversorgung befinden sich die Geräte im automatischen Kopplungsmodus und müssen nicht explizit gekoppelt werden!**



- Sobald die Power-LED und die TWP-LED beider Geräte zu blinken beginnen, sind die beiden Geräte verbunden.
- Sie können jetzt zwei Geräte zu Testzwecken an die LAN-Schnittstellen anschließen. Dies kann einerseits ein Switch oder Ihr Router sein, andererseits ein Laptop oder ein anderes LAN-Gerät. Da das System auch PoE-Power nach IEEE 802.3af/at liefert, könnte das angeschlossene Gerät beispielsweise auch eine IP-Kamera, ein IP-Telefon oder eine IP-Sprechanlage sein.

Das Leuchten der PoE-LED zeigt an, dass ein LAN-Gerät angeschlossen ist. Das Blinken der Power-, PoE- und TWP-LEDs zeigt an, dass das System in Betrieb ist und die Daten fließen.



Beide Geräte miteinander verbunden.

Beide Geräte sind per LAN verbunden. Daten fließen.

- Um ein drittes (oder zusätzliches) Gerät (das noch nicht in Betrieb war) anzuschließen, trennen Sie die Stromversorgung vom Netzteil
- Entfernen Sie den grünen Stecker von einem der beiden Geräte
- Stecken Sie den grünen Stecker in das dritte (oder zusätzliche) Gerät
- Stecken Sie den Netzadapter wieder ein
- Das dritte (oder zusätzliche) Gerät ist nun ebenfalls verbunden

Aufmerksamkeit. Schließen Sie niemals für Konverter vorgesehene Ethernet-Kabel an die Switch-Ports mit PoE-Stromversorgung an. Verbinden Sie die PoE-Ports des Switches nicht mit einem Konverter. Andernfalls beschädigen Sie die Konverter irreversibel.

Sie können nun die eigentliche Installation in Ihrem Raum abschließen.

Beschreibung der LED-Leuchten:

**Power-LED:** Die Power-LED blinkt langsam blau - die Aktivität des Hauptchips ist in Ordnung.  
**TWP-LED:** Blinkt grün, wenn die Datenübertragung über 40 Mbit/s liegt, rot-grün, wenn die Geschwindigkeit zwischen 20 und 40 Mbit/s liegt, rot, wenn die Geschwindigkeit unter 20 Mbit/s liegt.

**PoE-LED:** rot-grün blinkend. Die grüne Farbe zeigt Ethernet-Aktivität an. Während des Betriebs hat die rote Farbe keine Bedeutung, nur beim Koppeln und Zurücksetzen der Konverter.

### *Geräte entkoppeln*

Geräte können ihre Konfiguration verlieren. Dies passiert, wenn die Geräte zu lange mit geschalteten Plus-/Minus-Anschlüssen angeschlossen sind oder wenn der Kontakt über einen längeren Zeitraum hinweg fehlerhaft ist. Sie können auch ein Gerät aus der Verbindungskonfiguration entfernen, um eine neue Konfiguration einzurichten.

- Schließen Sie das gewünschte Gerät an den 48VDC Netzteiladapter an und verbinden Sie diesen mit dem Strom
- Drücken Sie die Grp-Taste (mit einer Büroklammer) zwölf Sekunden lang
- Loslassen: Sie werden feststellen, dass alle LEDs erlöschen und dann wieder aufleuchten. Wenn dies nicht der Fall ist, haben Sie es nicht lange genug gedrückt gehalten
- Trennen Sie das Gerät vom Strom

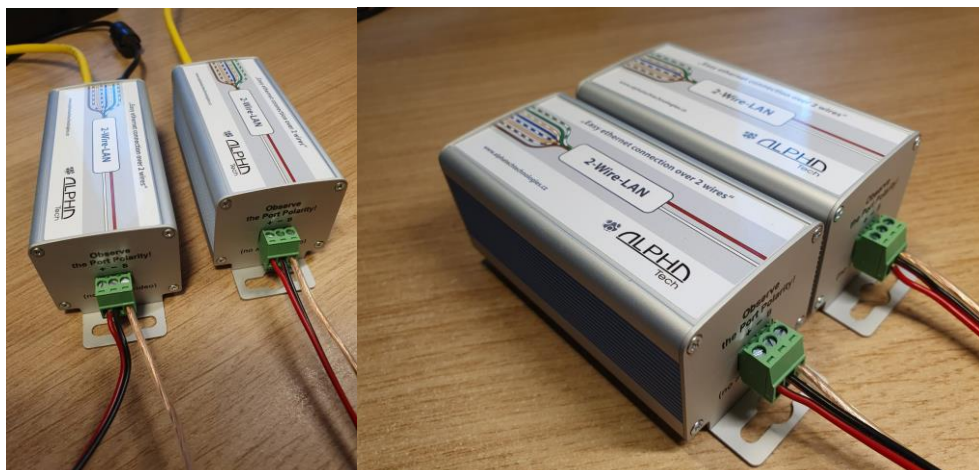
## Koppeln Sie Geräte

- Verbinden Sie eines der vorhandenen Geräte mit diesem entkoppelten Gerät
- Verbinden Sie nun einen der beiden mit Netzteil und Strom
- Halten Sie die Grp-Taste des entkoppelten Geräts drei Sekunden lang gedrückt
- Halten Sie die Grp-Taste des vorhandenen Geräts drei Sekunden lang gedrückt
- Beide Geräte befinden sich nun im Kopplungsmodus. Nach etwa zehn Sekunden haben sie sich „gefunden“. Wenn die TWP-LEDs beider Geräte leuchten, war die Kopplung erfolgreich.

Nachfolgend finden Sie einige Beispiele, wie die Verbindung hergestellt werden kann. Eine Mischung daraus kann verwendet werden, solange nicht mehr als fünf Geräte miteinander verbunden sind.



**WICHTIG:** Egal wo der Strom eingespeist wird. Einfach den Netzteiladapter an eines der vorhandenen 2-Wire-LAN-Geräte anschließen und die anderen werden automatisch versorgt. Dies wird in der Regel bei dem zu Beginn installierten Gerät der Fall sein. Es ist jedoch nicht unbedingt erforderlich.



Ein typisches Szenario des 2-Wire-LAN-Systems mit einem zusätzlichen B „Boost“-Port für bis zu 1.000 Mbit/s Datenübertragung über eine 3-Draht oder Mehr-Draht-Verbindung. Der tatsächliche Datendurchsatz variiert je nach Kabellänge, Kabelspezifikation und Kabelbedingungen.

