



ALPHA
Tech

G S M D O O R I N T E R C O M

GDI Bell



Manual de usuario y programación V 2.0

Parámetros técnicos básicos:

Alimentación:	12 (9-24) V CA/CC, 500mA (Batería opcional integrada ACU 2000mAh para 48h de operación)
GSM :	850/900/1800/1900 MHz
Dimensiones:	185 mm x 99 mm x 40 mm
Botones:	1 ó 2 (para cada botón, hasta 7 n ^o s de teléfono marcados sucesivamente)
Relés:	2 relés con contactos conmutados
Entrada:	0/5V

Características básicas:

El intercomunicador de puerta GSM (GSM Door Intercom-GDI) es un equipo útil para diferentes escenarios.

Basta con insertar la tarjeta SIM, conectar la fuente de alimentación y, si el escenario lo precisa, la cerradura eléctrica. Para operar utiliza la red móvil GSM y no precisa de una línea telefónica o cableado.

- Modelos con 1 ó 2 botones. Asociados a cada botón se pueden programar hasta 7 números de teléfono que se marcarán sucesivamente al pulsarse el botón.
- Regulación automática del volumen del micrófono.
- 2 relés independientes controlados remotamente con diferentes modos de activación (por llamada perdida, por código durante la llamada, por pulsación del botón, etc...)
- Registro de los n^os desde los que se activan los relés mediante llamada perdida.
- 1 entrada para conexión de una alarma (alerta por SMS) o para control de la apertura de una puerta (pitidos durante la llamada), etc..
- Señalización acústica mediante locuciones de diferentes eventos (por ejemplo: “por favor espere“, “Abriendo“, etc..).

Funcionalidades:

Interfono GSM manos libres con nºs de teléfono programables para 1 ó 2 botones:

1. **Llamada saliente:** Al pulsarse un botón se marca el primer nº de teléfono de la lista de nºs programados. Los nºs están guardados con los nombres ABUTTON1 a ABUTTON7 – el nombre del primer nº es ABUTTON1. Cuando ese nº está ocupado o no disponible, se marca automáticamente el segundo nº con el nombre ABUTTON2, y así sucesivamente. Cuando se contesta la llamada desde un nº, se establece la conexión y no se marcan más nºs. Lo mismo aplica a los nºs asociados al segundo botón (nombres BBUTTONx).
2. **Llamada entrante:** según se ajuste, se contestarán todas las llamadas o únicamente las provenientes de los nºs guardados en la tarjeta SIM. También se pueden rechazar todas las llamadas entrantes (ver más adelante las funciones de relés). Se puede programar que suene una melodía (ajustable) antes de contestar. (Notificación de establecimiento de llamada – control en escucha).

Dos relés controlados remotamente. Cada uno puede controlarse, según se ajuste, de diferentes maneras:

1. **Por llamada perdida** – la llamada entrante es rechazada (aceptación del comando confirmada) y simultáneamente se activa el relé seleccionado durante el tiempo de activación programado. Se puede programar que esta activación sea posible:
 - a. **Únicamente** desde los números guardados en la lista de teléfonos de la tarjeta SIM, o
 - b. **Desde cualquier** número de teléfono
2. **Por código** – durante la intercomunicación (llamada saliente o entrante) . El usuario en el terminal que atiende la llamada puede activar el relé (durante un tiempo

- programable) marcando un código (DTMF) programable de 1 dígito. Puede programarse un código para cada relé.
3. **Por SMS** – Se puede conmutar ON/OFF el relé seleccionado o activarlo durante un tiempo indicado en el SMS. Este control únicamente puede realizarse desde ciertos n°s de teléfono programados guardados en la SIM.
 4. **Modo cámara** – el relé seleccionado se activa al contestarse la llamada y se desactiva al colgarla.
 5. **Modo luz** – el relé seleccionado se activa al contestarse la llamada y se desactiva un tiempo programable después de colgarla.
 6. **Modo pulsador** – el relé seleccionado se activa al pulsarse el botón y se desactiva después de un tiempo programable.

Una entrada ajustable :

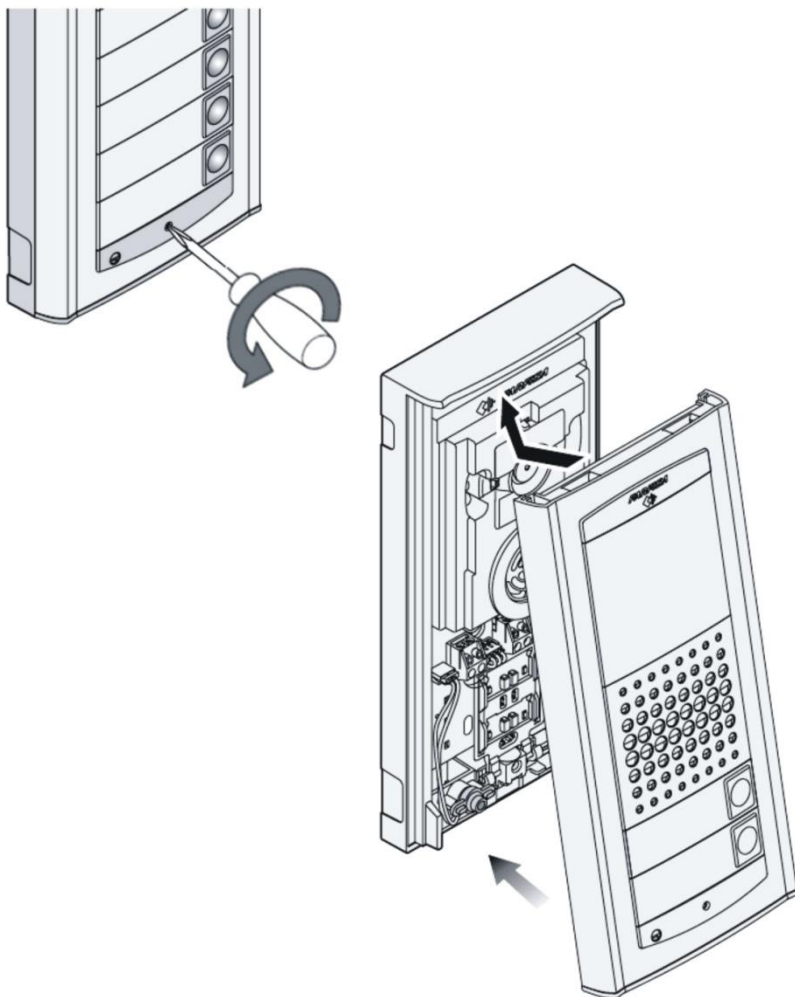
1. **Envío de SMS** “ALARM ON“ a un n° programable cuando la entrada se cortocircuita a tierra. Envío de SMS “ALARM OFF“ a un n° programable cuando la entrada se desconecta. Puede programarse el mismo n° para ambos SMS's.
2. **Detección de apertura.** Cuando la entrada se activa durante la llamada (por ejemplo por el detector de apertura de una puerta), el equipo inserta en la llamada una serie de 3 pitidos mientras está activada la entrada.

Anuncio de diferentes eventos mediante locuciones. Se puede ajustar que el equipo señalice diferentes eventos (“Abierto“, “Preparado“, etc.) mediante locuciones (que se pueden cargar en el equipo desde un PC). Las locuciones son audibles en ambos lados de la conexión.

Detección de start / restart. el equipo GDI indica el encendido del mismo (suministro de alim. eléctrica) activando el relé 1 durante 7 seg.. Esta función puede utilizarse, por ejemplo, para abrir automáticamente una puerta después de que se restaure la alimentación eléctrica o para reiniciar remotamente un equipo (mediante llamada perdida) y además con reinicio automático al restaurarse la alimentación eléctrica.

Instalación

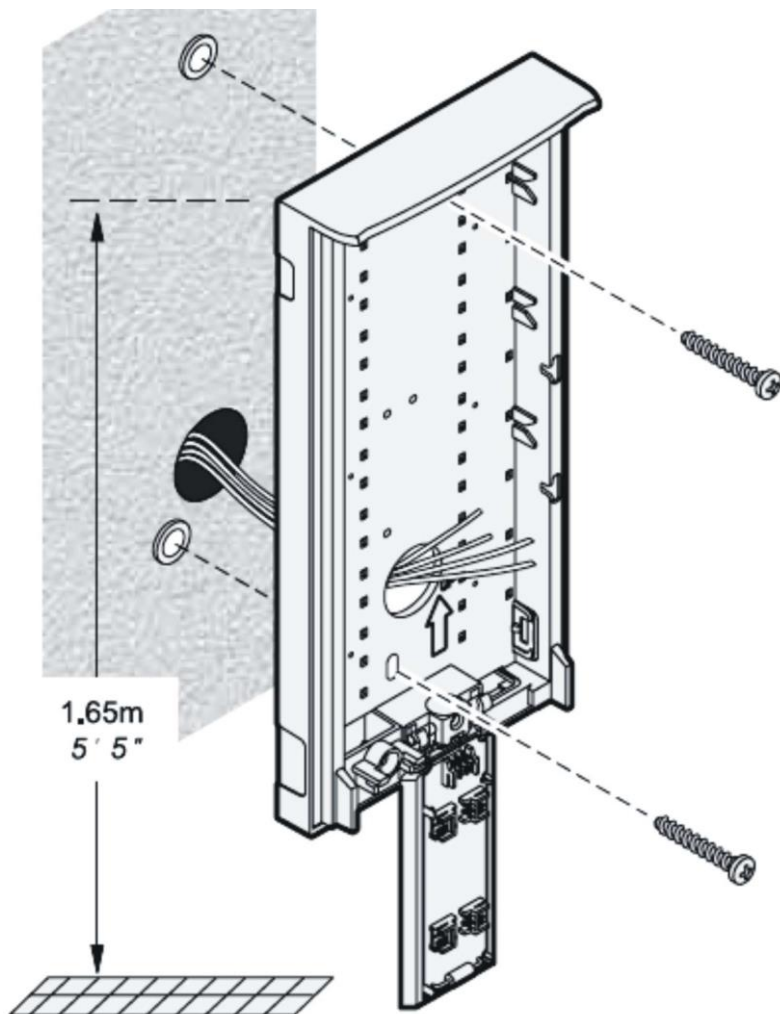
Apertura y cierre de la tapa frontal



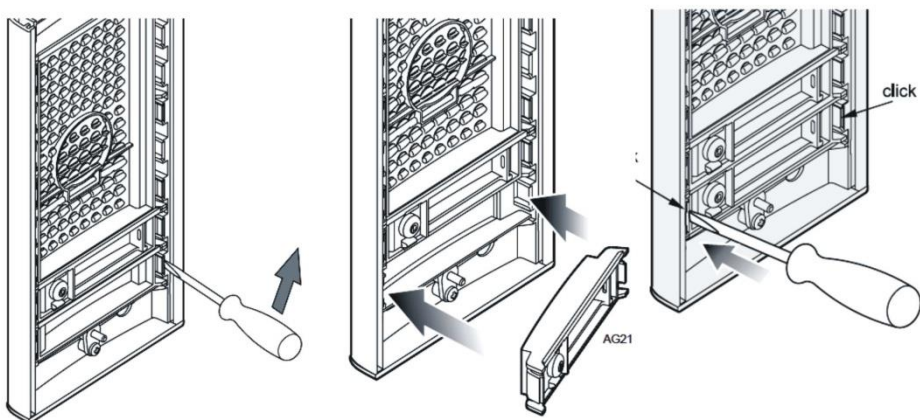
¡ATENCIÓN! Durante esta operación puede que haya que desconectar/conectar el altavoz (ver esquemas)

Montaje en pared del GDI

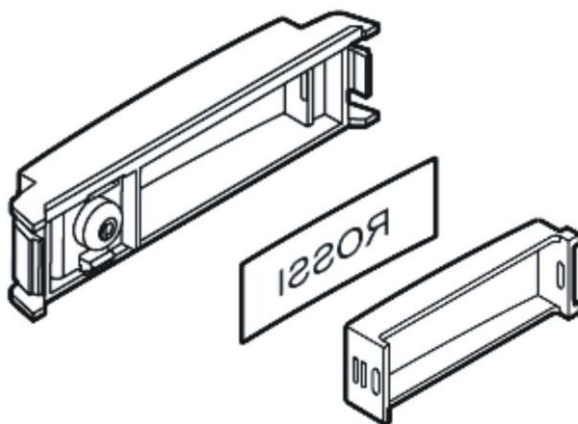
Se fija a la pared mediante 2 tornillos y 2 tacos (5mm) suministrados con el equipo.



Insertar las etiquetas de botones



Cada botón tiene un bastidor de etiqueta individual. (ver figura).



Elementos de control y conexión

Interruptor
Enciende en la posición ON

Lector de SIM
Para operar inserte la SIM

Ajuste del volumen del altavoz
También se puede ajustar mediante un parámetro

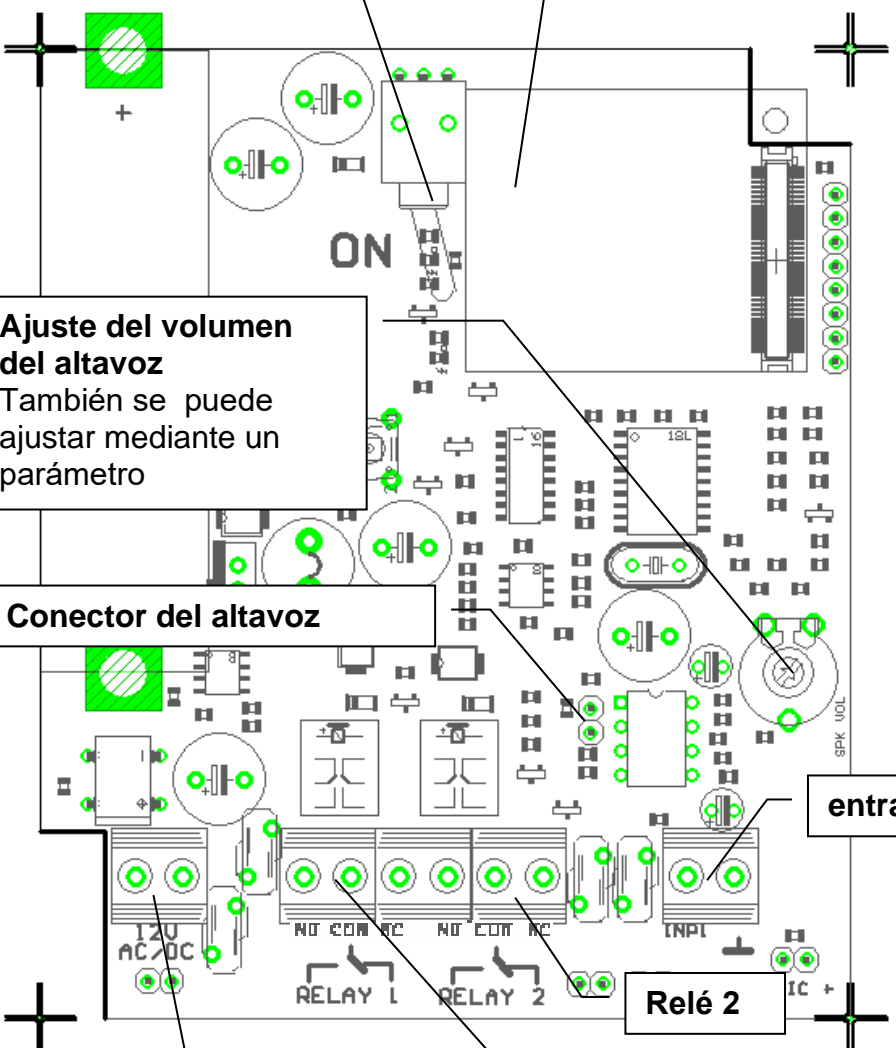
Conector del altavoz

entrada

Alimentación

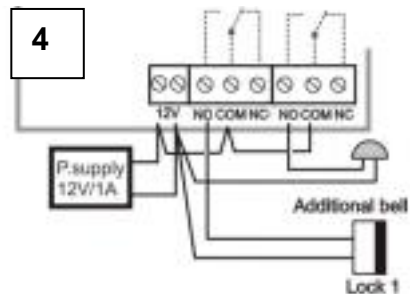
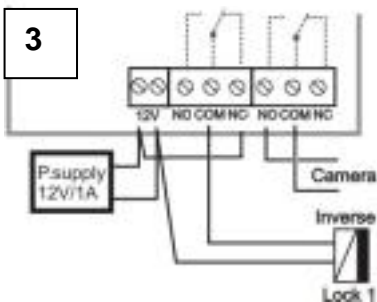
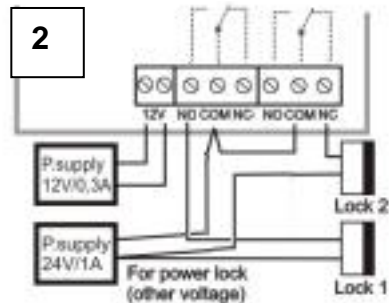
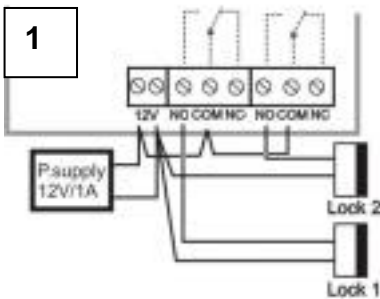
Relé 1

Relé 2



Ejemplos de conexión de relés

1. Conexión básica - 2 cerraduras eléctricas para controlar 2 puertas
2. 2x PSU (Fuentes de alimentación) independientes. Una para el equipo GDI y la segunda para las cerraduras eléctricas. La cerradura 2 está conectada inversamente (para puerta de emergencia).
3. Activación de cámara o luz externa.
4. Combinación de cerradura eléctrica y sirena/timbre.



¡ATENCIÓN! Los contactos de los relés no pueden cerrar 230V directamente. Para controlar dispositivos a 230V se debe usar un contactor.

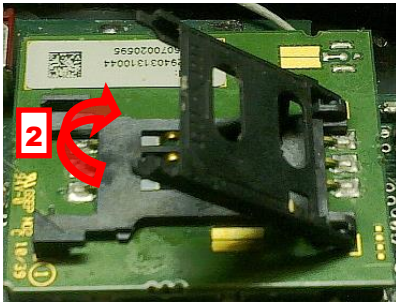
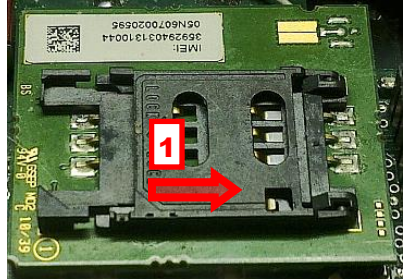
Inicio



1. conectar la antena e insertar la SIM

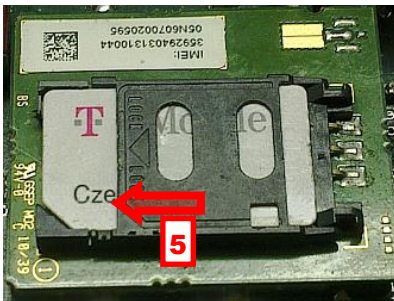
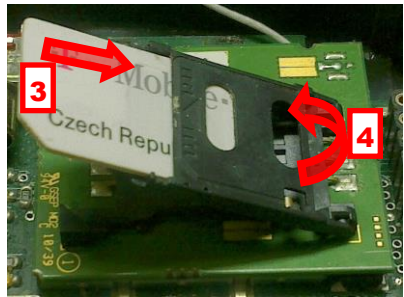
Se recomienda usar una SIM sin nº PIN.
Si se necesita PIN, establezca 1234.

Liberar el bastidor de la SIM empujándolo hacia la derecha (1).



Levantarlo (2).

Insertar la SIM en el bastidor en posición correcta (3). Bajar el bastidor (4).



Empujar el bastidor hacia la izquierda para bloquearlo (5)

Nota: Todos los parámetros programados se guardan en la SIM. Se puede insertar en el equipo una SIM pre-programada o realizar los ajustes después de encender el equipo (ver más adelante).

¡Si se quiere que el equipo rechace las llamadas (para activación con llamada perdida), pida a su operador GSM que inhabilite el buzón de voz de la tarjeta SIM!!

Pre-programación de la tarjeta SIM

1. Insertar la tarjeta SIM a utilizar para el equipo GDI en un teléfono móvil.
2. Si está activado un nº PIN, cancelarlo (o establecer el nº PIN 1234)
3. Si se quiere poder ajustar el equipo remotamente desde un teléfono móvil, guardar en la SIM el nº del móvil bajo el nombre "ADMIN1".
4. Guardar en la SIM el nº de teléfono a marcar al pulsar el botón 1 (A) bajo el nombre "ABUTTON1".
5. Si el equipo GDI es de dos botones, guardar también en la SIM el nº de teléfono a marcar al pulsar el botón 2 (B) bajo el nombre "BBUTTON1".
6. Cuando se quiera marcar sucesivamente otros nºs de teléfonos alternativos (cuando el primero esté ocupado o no disponible), guarde en la SIM esos nºs bajo los nombres correspondientes "ABUTTON2".."7" y "BBUTTON2".."7"
7. De forma similar se pueden programar los ajustes de todos los parámetros (se incluye una tabla de programación al final de este manual)

La forma de guardar nºs en la SIM depende del tipo de teléfono móvil utilizado. **¡Asegúrese de que se guardan los nºs en la tarjeta SIM y no en la memoria interna del teléfono móvil!**

2. Encender el equipo GDI

Previamente habrá que conectar los cables necesarios (relés, cerraduras, etc.). ATENCIÓN: se debe conectar también la antena. Conecte el conector del altavoz (si se hubiera desconectado al abrir la tapa del equipo) y la fuente de alimentación. Actuar el interruptor a la posición ON. El LED rojo se ilumina y poco después el LED amarillo comienza a parpadear (ver la tabla Señalización LED en pág. 34). El equipo señala mediante tonos o vocalmente la lectura de la SIM, el registro en la red GSM y el estado preparado (ver la tabla Tonos equipo GDI en pág. 33). Ya puede colocar en su posición el panel frontal del equipo pero no lo atornille todavía.

Si la SIM ha sido preprogramada puede probar la llamada pulsando el botón. El equipo debe llamar al nº programado. Si la SIM no ha sido preprogramada, el primer paso es programar la SIM (ver el apartado 3) y después probar la llamada. Tras establecerse ésta se puede ajustar el volumen del altavoz. Ahora puede atornillar el panel frontal del equipo.

3. Programación de parámetros del equipo GDI

El equipo debe estar encendido. Los parámetros se pueden programar de 2 formas: mediante SMS o desde un PC.

A) Programación mediante SMS (enviados al nº de la SIM)

Por seguridad, solamente se pueden programar los parámetros del GDI desde los nºs autorizados guardados en la SIM bajo los nombres ADMIN1 a ADMIN7.

Los SMS siempre se escriben con MAYÚSCULAS

Los elementos del SMS se separan con un espacio. La primera palabra siempre es un comando. Las siguientes son uno o más parámetros.

Ejemplo: **INIT ADMIN1 +34612345678**

Todos los comandos disponibles se recogen en la tabla de comandos SMS (pág. 23).

1. Durante la el ajuste inicial, cuando la SIM no contiene ningún nombre ADMINx, es necesario guardar uno en la SIM enviando un SMS (desde cualquier nº de tel.) con el comando INIT. En cuanto la SIM contenga al menos un nº bajo el nombre ADMINx, el comando INIT es ignorado.
2. Cuando se necesite programar el equipo o controlar los relés desde otros nºs ADMIN, haga lo siguiente. Desde el nº móvil asociado a ADMINx ya guardado en la SIM envíe SMS's al equipo con los restantes nºs ADMIN en el siguiente formato: WRITE ADMIN2 +346xxxxxxx (WRITE ADMIN3... etc.)
3. Desde cualquiera de los nºs móviles asociados a ADMINx, envíe SMS's al equipo con los nºs que deben marcarse al pulsar el botón, con el siguiente formato: WRITE ABUTTON1 +346xxxxxxx (WRITE BBUTTON1... etc..)
4. Según se requiera, envíe SMS's con otros parámetros, p. ej. para apertura por llamada perdida, por SMS, etc..
5. Ajuste otros parámetros (ver tabla de comandos SMS). Se puede hacer individualmente con un SMS para cada parámetro o con un SMS para varios parámetros a la vez. Para esto último, envíe primero un SMS con el comando „READ PAR“ y el equipo responderá con un SMS conteniendo los parámetros actuales ajustados. Con un editor de SMS's, cambie la palabra READ por WRITE y los parámetros que se quieran modificar. Envíe el SMS así editado como respuesta al GDI.

A) Ajuste desde PC via USB con GDIset (opcional)

1. Conectar el cable MiniUSB al PC y al módulo de programación – el LED verde lucirá en el módulo. Puede que la primera vez se requiera instalar el driver



- USB disponible en el CD que acompaña al equipo.
- Desmonte el panel frontal del equipo e inserte el conector del módulo de programación en el equipo (ver imagen). El LED rojo del módulo de programación lucirá parpadeando al igual que el LED amarillo del equipo GDI.
 - Ejecute el programa GDiset (incluido también en el CD que acompaña al equipo) y seleccione el puerto apropiado.
 - El programa abrirá la pantalla que se muestra a continuación y controlará la conexión del equipo GDI. Si es correcta, se mostrará el nivel de señal GSM y el voltaje de la batería de respaldo (opcional). Ahora ya puede programar el equipo:

Modo Monitor

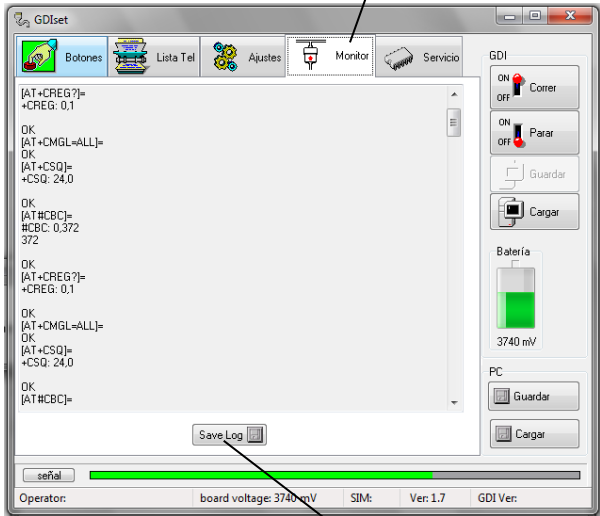
Para programación de parámetros pinchar en "Parar" (Stop) (se inhabilita el funcionamiento del equipo). Para volver al modo Monitor, pinchar en "Correr" (Run) y el equipo volverá a operar normalmente

Indicación de conexión serie establecida (punto)

Una vez establecida la conexión con el equipo mostrará el voltaje y estado de carga de la batería de respaldo (opcional)

Una vez establecida la conexión con el equipo mostrará el nivel de la señal GSM

Al pinchar en Monitor se muestra esta pantalla, en la que se relacionan los eventos de operación del equipo (siempre que ésta no se haya detenido pulsando Parar)



Guarda en un archivo el registro de eventos (para mantenimiento – servicio)

Modo Programación

Cuando se presiona el botón Parar el programa envía un comando al equipo para interrumpir su funcionamiento y espera la respuesta del equipo GDI



Indicación de espera de respuesta del equipo GDI

Menú Botones (Buttons)

Permite programar los números de teléfono asociados a cada botón

The image displays two screenshots of the GDIset software interface. The top screenshot shows the 'Buttons' menu for a device with 1 button. The bottom screenshot shows the 'Buttons' menu for a device with 2 buttons. Both screenshots feature a list of buttons (ABUTTON1-7 and BBUTTON1-7) with associated phone numbers. The interface includes various control buttons like 'Run', 'Stop', 'Save', and 'Load', as well as a battery status indicator and PC connection options.

Pantalla para equipo con 1 botón

Pantalla para equipo con 2 botones

Campos para programar hasta 7 números de teléfono

Campos para programar hasta 7 n°s de teléfono asociados al botón superior

Guardar en el equipo todos los parámetros programados, incluyendo los n°s de teléfono

Leer todos los parámetros programados en el equipo, incluyendo los n°s de teléfono

Guardar en el PC todos los parámetros programados, incluyendo los n°s de teléfono

Cargar desde el PC todos los parámetros programados, incluyendo los n°s de teléfono

Operador GSM en el que está registrado el equipo GDI

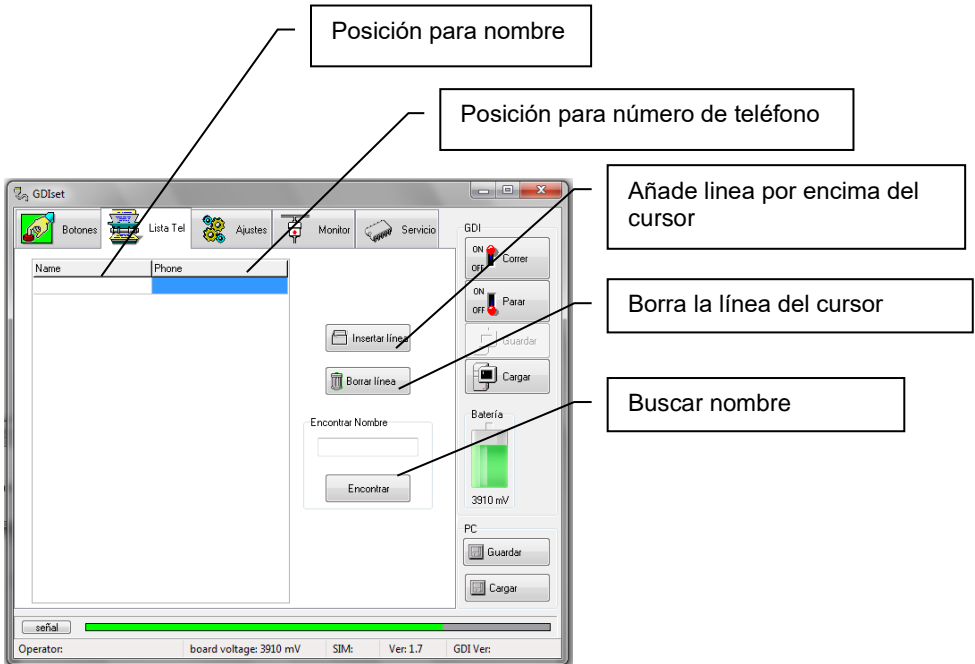
Versión de GDIset y del FW del GDI

Nº de posición de la SIM

Campos para programar hasta 7 n°s de teléfono asociados al botón inferior

Menú lista de teléfonos (Phone Book)

Lista de teléfonos autorizados para apertura por llamada perdida y recepción de llamada automática.



Menú Ajustes (Setting)

Pantalla Llamadas

Ajuste volumen altavoz

Ajuste volumen micrófono

Modo de contestar llamadas entrantes:

- rechazar – activación por llamada perdida
- recibir llamadas únicamente desde n°s en la lista
- recibir todas las llamadas

Señalización

- Tonos del equipo GDI
- Ringing durante la llamada entrante
- Locuciones

The screenshot shows the 'GDI Set' application window. The 'Ajustes' (Settings) tab is active, displaying options for 'Contestar llamada entrante' (Answer incoming call) and 'Tonos Info' (Info Tones). The 'Contestar llamada entrante' section has three radio buttons: 'No - ringing switch' (selected), 'Solo desde SIM', and 'Todas'. The 'Tonos Info' section has checkboxes for 'Píldos' (checked), 'Tonos llamada' (unchecked), and 'Mensajes voz' (checked). On the left, there are two volume sliders: 'Volumen Spk.' and 'Volumen Mic.'. On the right, there are status indicators for 'GDI' (ON/OFF), 'Correr' (ON/OFF), and 'Bater' (3840 mV). At the bottom, there are 'Guardar' (Save) and 'Cargar' (Load) buttons. The status bar at the very bottom shows 'Operator: MOVISTAR', 'board voltage: 3840 mV', 'SIM: 250', 'Ver: 1.7', and 'GDI Ver: 118'.

Pantalla relés

Ajuste de parámetros relé 1

Ajuste de parámetros relé 2

Modo de relé:

- cámara
- luz
- botón
- control por SMS
- switch

Control del relé por llamada perdida únicamente desde números en la SIM

Control del relé por llamada perdida desde cualquier número

Código DTMF para activación del relé durante la llamada

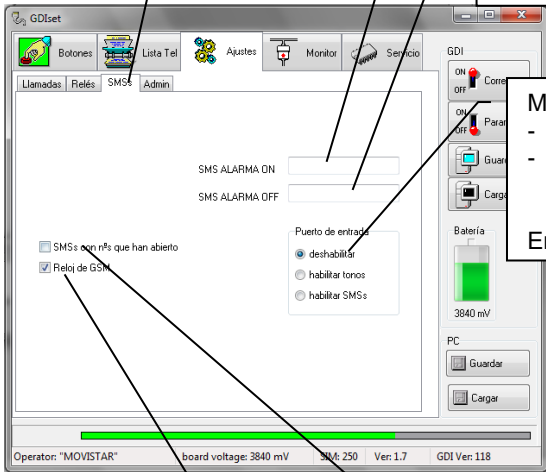
Tiempo de activación del relé

Pantalla SMS

Número al que se enviará el SMS "ALARM ON" cuando se activa la entrada

Número al que se enviará el SMS "ALARM OFF" cuando se desactiva la entrada

Modo de entrada:
- Entrada desactivada
- Tonos cuando se activa la entrada durante la llamada (señal de abierto)
Envío de SMS

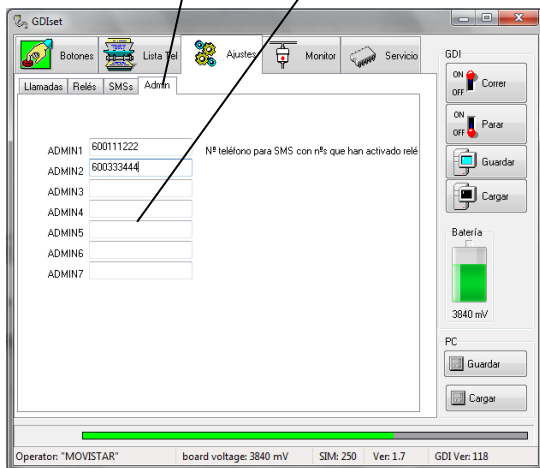


Envío de SMS a ADMIN1 con la lista de n°s que han activado el relé con llamada perdida

Activación del ajuste de la hora con la red GSM

Pantalla de ajuste n°s ADMIN

Campos para guardar hasta 7 números ADMIN



Menú Servicio

Permite la actualización del firmware y la carga de locuciones en el equipo GDI.

¡ATENCIÓN! La manipulación no autorizada puede bloquear el equipo.

The screenshot shows the GDIset software interface. The main window has a menu bar with 'Botones', 'Lista Tel', 'Ajustes', 'Monitor', and 'Servicio'. Below the menu is a large empty area. On the right side, there are several controls: 'GDI' with 'Correr' and 'Parar' buttons, 'Guardar' and 'Cargar' buttons, 'Bateria' with a green battery icon and '3840 mV' text, and 'PC' with 'Guardar' and 'Cargar' buttons. At the bottom, there is a status bar with 'Operator: "MOVISTAR"', 'board voltage: 3840 mV', 'SIM: 250', 'Ver: 1.7', and 'GDI Ver: 118'. A 'Ring' dropdown menu is set to '1' and an 'Ajuste a GDI' button is visible. Callouts point to various elements: 'Lista de archivos que se quieren guardar en el equipo GDI (editable manualmente)' points to the empty main area; 'Cargar la lista desde el PC' points to the 'Cargar Lista' button; 'Borrar la lista' points to the 'Borrar Lista' button; 'Actualizar' points to the 'Actualizar' button; 'Iniciar el guardado de archivos en el equipo GDI. El indicador muestra el avance del proceso de guardado.' points to the 'Guardar' button; 'Guardar el tono de llamada en el equipo GDI' points to the 'Ajuste a GDI' button; and 'Selección y prueba tono de llamada' points to the 'Ring' dropdown menu.

Lista de archivos que se quieren guardar en el equipo GDI (editable manualmente)

Cargar la lista desde el PC

Borrar la lista

Actualizar

Iniciar el guardado de archivos en el equipo GDI. El indicador muestra el avance del proceso de guardado.

Guardar el tono de llamada en el equipo GDI

Selección y prueba tono de llamada

Cuando se hayan realizado todos los ajustes necesarios, guardarlos en el equipo GDI con el botón Guardar (Save).

Retornar desde el modo de Programación al modo Monitor (reinicio del equipo GDI)

The screenshot shows the GDIset software interface. On the left, there is a virtual keypad. In the center, there are two columns of buttons labeled 'ABUTTON1' through 'ABUTTON7' and 'BBUTTON1' through 'BBUTTON7', each with a corresponding phone number. On the right, there is a control panel with buttons for 'Run', 'Stop', 'Save', and 'Load'. Below these are battery and PC status indicators. A callout box points to the 'Run' button with the text: 'Para retornar al modo Monitor (funcionamiento normal del equipo GDI), pinchar en el botón "Correr" (Run). El programa muestra el progreso del proceso de reinicio:'. The status bar at the bottom shows 'Operator: T-Mobile CZ', 'board voltage: 4030 mV', 'SIM: 250', 'Ver: 1.0', and 'GDI Ver: 301'.

El comportamiento del equipo GDI durante el reinicio es similar a cuando se enciende (tonos, locuciones, etc.).

Tabla de comandos SMS

Comando (SMS)		Funcionalidad	Def
Los SMS únicamente pueden ser enviados desde n°s ADMINx	READ STAT	Leer estaus GDI (firmware, tiempo, estatus relés, etc.)	
	READ PAR	Leer todos los parámetros de ajuste	
	READ JMENO	Leer n° de teléfono de NAME	
	CLR JMENO	Borrar n° de teléfono de NAME	
	INIT ADMIN1 +346cc...c	Inicialización – primer ajuste GDI – se pueden programar parámetros desde el número ADMIN1 +346cc..c	
	SET REL1 ON	Activación relé 1	
	SET REL1 OFF	Desactivación relé 1	
	SET REL1 ON xx	Activación relé 1 durante xx minutos (xx=00 -99)	
	SET REL2 ON	Activación relé 2	
	SET REL2 OFF	Desactivación relé 2	
	SET REL2 ON xx	Activación relé 2 durante xx minutos (xx=00 -99)	
	WRITE JMENO +34cc...c	Guardar número teléfono bajo NAME	
	WRITE PAR VOLIN:x	Guardar volumen de micrófono [x=1-7]	4
	WRITE PAR VOLOUT:x	Guardar volumen de altavoz [x=1-7]	4
WRITE PAR INCALL:x	Proceso de llamadas entrantes x: 0 – rechazar llamadas (llamada perdida) 1– recibir sólo llamadas de n°s en la SIM 2 – recibir todas las llamadas	0	
WRITE PAR WRCALL:x	Enviar SMS con los n°s de teléfono que han activado relés 0 – desactivado 1 – activado	0	

	WRITE PAR TMGSM:x	Ajuste de hora de la red GSM network x: 0 – OFF 1 - ON	1
	WRITE PAR TONE:x	Ajuste de señalización acústica x: 0 – OFF (desactivada) 1 – señalización con tonos de servicio 2 – ringing de llamada entrante ON 4 – señalización con locuciones y combinaciones – p. ej. 7 – todas ON	5
	WRITE PAR INPMOD:x	Modo Entrada x=0 – desactivada x=1 – tonos durante llamada (indicación) x=2 – envío SMS activación/desactivación	0
Los SMS únicamente pueden ser enviados desde n°s ADMINx	WRITE PAR RL1COD:y	Código activación Relé 1 durante llamada y= 0-9	5
	WRITE PAR RL1MOD:x	Modos de activación Relé 1 x=0 – control por SMS x=1 – interruptor (activación por llamada perdida desde n°s en la SIM, o por código) x=2 – cámara (se activa al contestar y desactiva al colgar) x=3 – luz (se activa al contestar hasta transcurrido el “tiempo de activación“ después de colgar) x=4 – botón (al pulsar el botón se activa durante el “tiempo de activación“) x=5 – interruptor - todos (activación por llamada perdida desde cualquier n°, o por código)	1
	WRITE PAR RL1TMON:y	Tiempo de activación Relé 1 y segundos y=0-9	03

WRITE PAR RL1RING:x	Activación Relé 1 por llamada perdida x=0 – OFF x=1 - ON	1
WRITE PAR RL2COD:yy	Código activación Relé 2 durante llamada yy= 00-99	6
WRITE PAR RL1MOD:x	Modos de activación Relé 1 x=0 – control por SMS x=1 – interruptor (activación por llamada perdida desde nºs en la SIM, o por código) x=2 – cámara (se activa al contestar y desactiva al colgar) x=3 – luz (se activa al contestar hasta transcurrido el “tiempo de activación“ después de colgar) x=4 – botón (al pulsar el botón se activa durante el “tiempo de activación“) x=5 – interruptor - todos (activación por llamada perdida desde cualquier nº, o por código)	0
WRITE PAR RL2TMON:yy	Tiempo de activación Relé 2 yy segundos yy=00-99	05
WRITE PAR RL2RING:x	Activación Relé 2 por llamada perdida x=0 – OFF x=1 - ON	0
WRITE ALARMON +346cc..c	Guardar nº envío SMS “ALARM ON“ (entrada a tierra)	
WRITE ALARMOFF +346cc..c	Guardar nº envío SMS „ALARM OFF“ (entrada desconectada)	
CAL AT+CSQ	Nivle de señal	
CAL AT+CPBR=x	Info sobre nº guardado en posición x	
CAL AT+CCLK=“<hora>“	Ajuste de la hora en GDI <hora> Formato <hora>= aa/MM/dd,hh:mm:ss±zz	

	aa – año (00-99) MM – mes (01-12) dd – día (01-31) hh – hora (00-23) mm – minutos (00 – 59) ss – segundos (00 – 59) ±zz – zona horaria (-47..+48) hours	
--	---	--

Tipos de comandos:

READ – comando para leer parámetros y n°s de teléfono de la tarjeta SIM

CLR – comando para borrar n°s de teléfono de la tarjeta SIM.

¡ATENCIÓN! Cuando se usen SMS's para borrar números, no olvide que debe mantener al menos un número ADMINx – en caso contrario no se podrán relajar ajustes remotamente (es necesario hacer una nueva inicialización).

INIT – Inicialización. Para la primera programación, cuando la SIM no incluye ningún número ADMINx, es necesario introducir dicho n° en la tarjeta SIM. Esto se hace por SMS con el comando INIT. El SMS se puede enviar desde cualquier número. Cuando la tarjeta SIM ya tiene al menos un n° con el nombre ADMINx, el comando es ignorado.

WRITE – comando para guardar parámetros y n°s de teléfono en la tarjeta SIM.

CAL – después del comando CAL se pueden incluir varios comandos AT usados por el módulo GSM (por ejemplo: reinicio del módulo, ajuste de la hora, etc.) . **¡Se recomienda no usar este tipo de comandos salvo por personal experto. Puede causar el bloqueo del equipo!**

Nombres y funciones guardadas en la SIM

NOMBRE	Función
ABUTTON1	<ul style="list-style-type: none"> - GDI llama a este número cuando se pulsa el botón (superior en modelos con 2 botones) - se activa el relé 1 ó 2 por llamada perdida desde este número - las llamadas desde este número se reciben automáticamente
ABUTTON2	<ul style="list-style-type: none"> - GDI llama a este número cuando el nº ABUTTON1 está ocupado, no alcanzable o no contesta la llamada después de cierto tiempo - se activa el relé 1 ó 2 por llamada perdida desde este número - las llamadas desde este número se reciben automáticamente
ABUTTON3	<ul style="list-style-type: none"> - GDI llama a este número cuando el nº ABUTTON2 está ocupado, no alcanzable o no contesta la llamada después de cierto tiempo - se activa el relé 1 ó 2 por llamada perdida desde este número - las llamadas desde este número se reciben automáticamente
ABUTTON4	<ul style="list-style-type: none"> - GDI llama a este número cuando el nº ABUTTON3 está ocupado, no alcanzable o no contesta la llamada después de cierto tiempo - se activa el relé 1 ó 2 por llamada perdida desde este número - las llamadas desde este número se reciben automáticamente
ABUTTON5	<ul style="list-style-type: none"> - GDI llama a este número cuando el nº ABUTTON4 está ocupado, no alcanzable o no contesta la llamada después de cierto tiempo - se activa el relé 1 ó 2 por llamada perdida desde este número - las llamadas desde este número se reciben automáticamente
ABUTTON6	<ul style="list-style-type: none"> - GDI llama a este número cuando el nº ABUTTON5 está ocupado, no alcanzable o no contesta la llamada después de cierto tiempo - se activa el relé 1 ó 2 por llamada perdida desde este número - las llamadas desde este número se reciben automáticamente
ABUTTON7	<ul style="list-style-type: none"> - GDI llama a este número cuando el nº ABUTTON6 está ocupado, no alcanzable o no contesta la llamada después de cierto tiempo - se activa el relé 1 ó 2 por llamada perdida desde este número - las llamadas desde este número se reciben automáticamente

BBUTTON1	<ul style="list-style-type: none"> - GDI llama a este número cuando se pulsa el botón inferior (en modelos con 2 botones) - se activa el relé 1 ó 2 por llamada perdida desde este número - las llamadas desde este número se reciben automáticamente
BBUTTON2	<ul style="list-style-type: none"> - GDI llama a este número cuando el nº BBUTTON1 está ocupado, no alcanzable o no contesta la llamada después de cierto tiempo - se activa el relé 1 ó 2 por llamada perdida desde este número - las llamadas desde este número se reciben automáticamente
BBUTTON3	<ul style="list-style-type: none"> - GDI llama a este número cuando el nº BBUTTON2 está ocupado, no alcanzable o no contesta la llamada después de cierto tiempo - se activa el relé 1 ó 2 por llamada perdida desde este número - las llamadas desde este número se reciben automáticamente
BBUTTON4	<ul style="list-style-type: none"> - GDI llama a este número cuando el nº BBUTTON3 está ocupado, no alcanzable o no contesta la llamada después de cierto tiempo - se activa el relé 1 ó 2 por llamada perdida desde este número - las llamadas desde este número se reciben automáticamente
BBUTTON5	<ul style="list-style-type: none"> - GDI llama a este número cuando el nº BBUTTON4 está ocupado, no alcanzable o no contesta la llamada después de cierto tiempo - se activa el relé 1 ó 2 por llamada perdida desde este número - las llamadas desde este número se reciben automáticamente
BBUTTON6	<ul style="list-style-type: none"> - GDI llama a este número cuando el nº BBUTTON5 está ocupado, no alcanzable o no contesta la llamada después de cierto tiempo - se activa el relé 1 ó 2 por llamada perdida desde este número - las llamadas desde este número se reciben automáticamente
BBUTTON7	<ul style="list-style-type: none"> - GDI llama a este número cuando el nº BBUTTON1 está ocupado, no alcanzable o no contesta la llamada después de cierto tiempo - se activa el relé 1 ó 2 por llamada perdida desde este número - las llamadas desde este número se reciben automáticamente
ADMIN2	(desde estos nºs se puede):
a	- activar el relé 1 ó 2 por llamada perdida
ADMIN7	- activar el relé 1 ó 2 por SMS

	<ul style="list-style-type: none"> - Leer por SMS el estatus del GDI y los n°s en la lista de teléfonos - Editar por SMS los nombres y números en la tarjeta SIM - Controlar por SMS características adicionales (comandos AT) - Ajustar parámetros por SMS - recibir las llamadas automáticamente
ADMIN1	<p>Las mismas que ADMIN2 a ADMIN7 y además:</p> <ul style="list-style-type: none"> - enviar a este n° SMS con lista de activaciones de relé por llamada perdida - enviar a este n° SMS con indicación de bajo nivel de la batería (opcional)
Varios nombre	<ul style="list-style-type: none"> - activación de relé 1 ó 2 por llamada perdida - las llamadas desde este número se reciben automáticamente
ALARMON	- se envía a este n° el SMS “ALARM ON” cuando se activa la entrada a tierra
ALARMOFF	- se envía a este n° el SMS “ALARM OFF” cuando se desactiva la entrada
VER	- versión del firmware del GDI – (sólo informativa – no se ajusta)
PARGDI	<p>- Parámetros del GDI</p> <p>A#B#C#D#E#F#G#H (por defecto 4#4#0#0#1#5#0#0)</p> <p>A – sensibilidad micrófono [1-7]</p> <p>B – volumen altavoz [1-7]</p> <p>C – llamadas entrantes: 0 – se rechazan (activación relés llam. perd.) 1 – se aceptan sólo de n°s en la tarjeta SIM 2 – se aceptan todas</p> <p>D – registro de quién abre por llam. perd.: 0 – desactivado 1 – activado</p> <p>E – hora tomada de la red GSM: 0 – desactivada 1 – activada</p> <p>F – señalización: 0 – OFF 1 – tonos 2 – tono de llamada entrante 4 – locuciones</p> <p>Todas las combinaciones posibles – p. ej. todas ON = 7</p> <p>G – modo de entrada: 0 – entrada desactivada 1 – cuando la entrada se pone a tierra se generan pitidos en la llamada (señalización de</p>

	<p>puerta abierta) 2 – SMS cuando la entrada es activada/desactivada</p>
PARRL1	<p>- parámetros del relé 1</p> <p>A#B#CC#D (por defecto 5#1#03#1)</p> <p>A – código DTMF para activación del relé durante la llamada [0-9] B – modo del relé: 0 – modo SMS, control por SMS</p> <ol style="list-style-type: none"> 1 – modo interruptor (activ. por llam. perd. desde nºs en la SIM, o por código DTMF durante la llamada) 2 – modo cámara (activado al contestar, desactivado al colgar) 3 – modo luz (activado al contestar, permanece activado hasta transcurrido el “tiempo de activación“ tras colgar) 4 – modo botón (activado el “tiempo de activación“ al pulsar el botón) 5 – modo interruptor - todos (activación por llamada perdida desde cualquier nº, o por código DTMF durante la llamada) <p>CC – tiempo de activación [00-99] D –activación del relé por llamada perdida: 0 – desactivada 1 - activada</p>
PARRL2	<p>- parámetros del relé 2</p> <p>A#B#CC#D (por defecto 6#0#05#0)</p> <p>A – código DTMF para activación del relé durante la llamada [0-9] B – modo del relé: 0 – modo SMS, control por SMS</p> <ol style="list-style-type: none"> 1 – modo interruptor (activ. por llam. perd. desde nºs en la SIM, o por código DTMF durante la llamada) 2 – modo cámara (activado al contestar, desactivado al colgar) 3 – modo luz (activado al contestar, permanece activado hasta transcurrido el “tiempo de activación“ tras colgar) 4 – modo botón (activado el “tiempo de activación“ al pulsar el botón) 5 – modo interruptor - todos (activación por llamada perdida desde cualquier nº, o por código DTMF durante la llamada) <p>CC – tiempo de activación [00-99] D –activación del relé por llamada perdida: 0 – desactivada 1 - activada</p>

También se pueden guardar en la SIM Nombres con números por medio de un teléfono móvil (siga las instrucciones del teléfono). Los nombres ABUTONx, BBUTONx, ADMINx, ALARMON, ALARMOFF, PARGDI, PARRL1, PARRL2 se deben escribir con mayúsculas. No hay ningún espacio entre nombres y el números.

Respuesta del equipo GDI al SMS “READ STAT”

```
READ STATUS:  
VER: 101  
BATTERY:4030mV  
TIME: "00/01/01,00:01:55"  
OPER: T-Mobile CZ  
INP:1  
RL1:0  
RL1:0
```

Respuesta del equipo GDI al SMS “READ PAR”

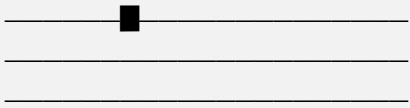
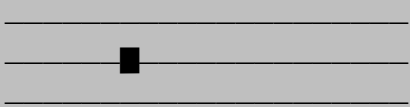


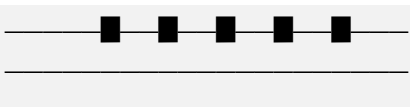
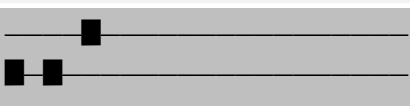
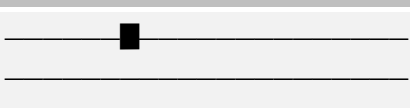
```
READ PAR:  
VOLIN:4  
VOLOUT:4  
INCALL:0  
WRCALL:1  
TMGSM:1  
TONE:5  
INPMOD:2  
RL1COD:5  
RL1MOD:4  
RL1TMON:03  
RL1RING:1  
RL2COD:6  
RL2MOD:1  
RL2TMON:05  
RL2RING:1
```

Ejemplo de SMS para ajuste de parámetros del equipo GDI





```
WRITE PAR:  
VOLIN:1  
TONE:7  
INPMOD:2  
RL1COD:2
```


Tonos del equipo GDI

Aparte de los tonos y señalización ordinarios de la comunicación GSM (tono de llamada, ocupado, mensajes de operador) el equipo GDI tiene sus propios tonos de señalización de su operación (con posibilidad de ajuste).

	Tono alto – Alerta GDI detecta el fallo de registro en la red GSM (antena no conectada , PIN erróneo), marcando número, etc..
	Tono medio – verificación de acción GDI lee la SIM, se registra en la red GSM, respuesta a SMS, mide voltaje etc...
	Tono bajo – error GDI detecta un error (por ejemplo: bajo voltaje, no reacción GSM a comando. Puede emitirse al reiniciar el equipo
	Tono alto seguido de tonos medios cada 5 seg. comienza inicialización del GDI (registro en la red, lectura de SIM, etc..)
	Tono alto repetido GDI detecta desconexión de la red GSM (antena desconectada , PIN erróneo)
	Tono medio repetido mientras está pulsado el botón, tono alto Detección de pulsación de botón, marcación de número pre-programado
	Tono alto, una vez tras marcar número destino llamado alcanzado

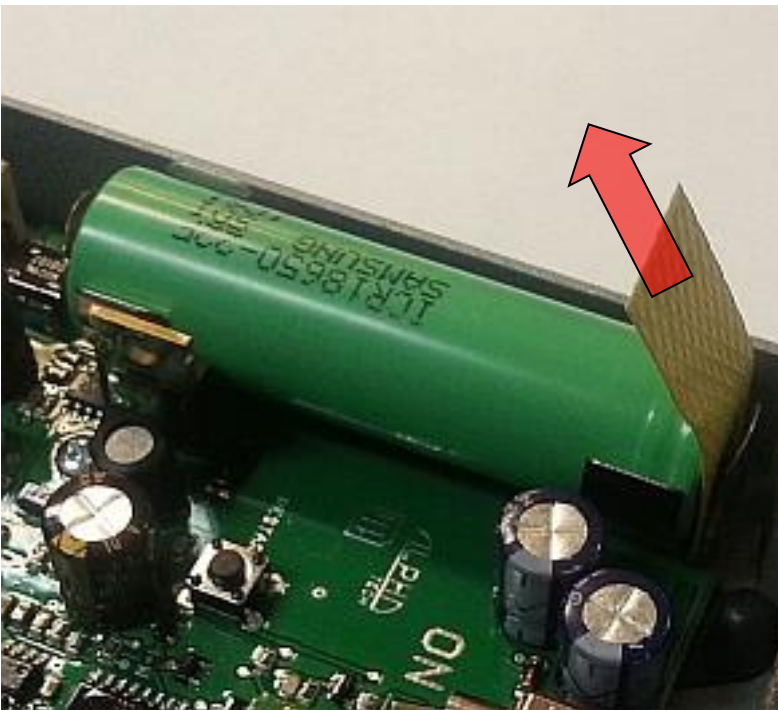
Señalización LED

LED rojo		Encendido permanentemente Alimentación eléctrica al GDI está ON
		Apagado GDI apagado
LED amarillo		Apagado GDI apagado
		Parpadeando luz/no luz con la misma duración GDI no está registrado en la red GSM
		Parpadeando con breves destellos cada 2 seg. GDI registrado en la red GSM
		Encendido permanentemente GDI establece o recibe una llamada

Batería de respaldo para equipo GDI

Si ha adquirido un equipo GDI incluyendo la batería de respaldo opcional, antes de poner el equipo en operación quite la cinta aislante de la batería según se muestra en la imagen inferior.

¡No almacene por un tiempo prolongado un equipo GDI con batería de respaldo sin la cinta aislante! La batería puede sufrir daños por su autodescarga que no estarían cubiertos por la garantía.



Instalación de la batería de respaldo:

- Debe realizarse por personal con suficientes conocimientos.
- Utilice únicamente la batería especificada por el fabricante (Li-Ion 14650, 1600 mAh)
- Preste atención a la polaridad. ¡Nunca instale la batería con la polaridad invertida, ya que puede dañar el equipo!.



**¡Atención a la polaridad!
El polo + está aislado de
la carcasa**

**Antes de instalar la batería,
apague el equipo GDI con
el interruptor (el LED rojo
se apaga)**



Vuelva a encender el equipo llevando el interruptor a ON

El fabricante no se responsabiliza de los posibles daños causados por no seguir el procedimiento indicado.

Parámetros técnicos:

Dimensiones	185 mm x 99 mm x 40 mm
Posiciones operativas	variadas
Condiciones operación	temperatura: -20 a + 50°C humedad: 10% ÷ 80% a 30° C
Alimentación eléctrica	12 (9-24) V CA/CC, 500mA (Batería de respaldo opcional de 2000mAh para 48h de operación)
Botones	1 ó 2, según modelo (para cada botón se marcan sucesivamente hasta 7 n°s de teléfono)
Relés (2)	Contactos conmutados
Voltage máx.	48V cuando I<1A
Corriente máx.	2A cuando U<30V
Tiempo de activación por código	1 a 99 seg
Tiempo de activación por SMS	1 a 99 min
Detección start/restart	Conmutación contactos relé 1 a 7s
Entrada:	0/5V
GSM:	
Redes	850/900/1800/1900 MHz
SIM	3V, 1.8V

Nota



Alphatech Technologies s.r.o.
sales@alphatechtechnologies.cz
www.alphatechtechnologies.cz

12.11.2019