



ALPHA
Tech

G S M D O O R I N T E R C O M

GDI Bell



Návod k instalaci a programování V 2.7

Základní technické parametry:

Napájení:	12 (9-24) V AC/DC, 500 mA (variantně vestavěný záložní aku 1600mAh na cca 30 h provozu)
GSM síť:	850/900/1800/1900 MHz
rozměry:	208 mm x 99 mm x 30 mm
tlačítka:	1 nebo 2 podle provedení (pro každé tlačítko max. 7 telefonních čísel vytáčených postupně)
relé:	2x relé s přepínacím kontaktem
vstup:	0/5 V

Základní vlastnosti:

GSM Door Intercom je všestranně použitelný dveřní komunikátor (vrátný). Stačí vložit SIM a připojit napájení, popř. připojit elektrický zámek. Pro svou práci využívá GSM spojení – netřeba tedy připojit žádnou telefonní linku či jiné komunikační vedení.

- Verze s jedním nebo dvěma tlačítky. Pod každé tlačítko je možno naprogramovat až 7 telefonních čísel, které budou po zmáčknutí tlačítka postupně volány (při nedostupnosti nebo obsazení právě volaného čísla).
- Automatická regulace hlasitosti mikrofону.
- 2 nezávislá, dálkově ovládaná, přepínací relé s širokými možnostmi naprogramování (spínání prozvoněním nebo kódem během hovoru, vytvořením hovorového spojení, zmáčknutím tlačítka atd.)
- Záznam čísel, z kterých bylo otevřeno prozvoněním.
- 1 vstup pro připojení např. alarmu (upozornění pomocí SMS) nebo pro kontrolu otevření brány (pípání během hovoru) apod.
- Hlasová signalizace jednotlivých událostí (např. „Čekejte, prosím.“, „Odemknuto.“, atd.

Funkce:

Hlasitý GSM telefon s předprogramovanými telefonními čísly pro dvě tlačítka s vizitkami

1. **Odchozí hovor:** Po zmáčknutí tlačítka je vytočeno první číslo z uloženého seznamu čísel pod jmény ABUTTON1 až ABUTTON7 – tedy číslo pod jménem ABUTTON1. Pokud volaný není dostupný nebo je obsazen, volá se automaticky číslo pod jménem ABUTTON2 atd. Pokud volaný hovor přijme, je navázáno spojení a další čísla se již nevytáčí (obdobně platí i pro druhé tlačítka a řadu BBUTTON).
2. **Příchozí hovor:** podle nastavení bude spojení navázáno z kteréhokoli čísla nebo pouze z čísel uložených na SIM (spojení jen pro uložená čísla). GDI může příchozí hovory také odmítat (viz dále ve funkci relé). Podle nastavení může GDI před automatickým vyzvednutím zazvonit zvolenou melodií (upozornění na navázání hovoru – kontrolovaný odposlech).

2 dálkově samostatně ovladatelná přepínací relé. Každé je možno podle nastavení ovládat několika způsoby:

1. **Prozvoněním** – Příchozí hovor je odmítnut (potvrzení přijmutí příkazu) a současně je aktivováno na nastavenou dobu vybrané relé. Hovor je odmítnut/relé aktivováno podle nastavení buď: :
 - a. **pouze z čísel** uložených v seznamu na SIM, nebo
 - b. **z jakéhokoliv telefonního čísla.**
2. **Kódem** – během hovorového spojení (příchozí i odchozí hovor) může protistrana vytočit 1místný DTMF kód, který sepne na přednastavenou dobu příslušné relé (každému relé lze nastavit jiný kód)
3. **pomocí SMS** – lze dálkově sepnout/rozepnout zvolené relé. Nebo je sepnout na v SMS nastavenou dobu. Relé lze ovládat pouze z čísel přednastavených na SIM v GDI.

4. **mód kamera** – zvolené relé sepne navázáním spojení a rozepne ukončením spojení
5. **mód osvětlení** – zvolené relé sepne navázáním spojení a je sepnuto ještě po naprogramovanou dobu po ukončení spojení.
6. **mód tlačítko** – zvolené relé sepne po zmáčknutí tlačítka a zůstane sepnuto po naprogramovanou dobu

1 programovatelný vstup nastavitelný na:

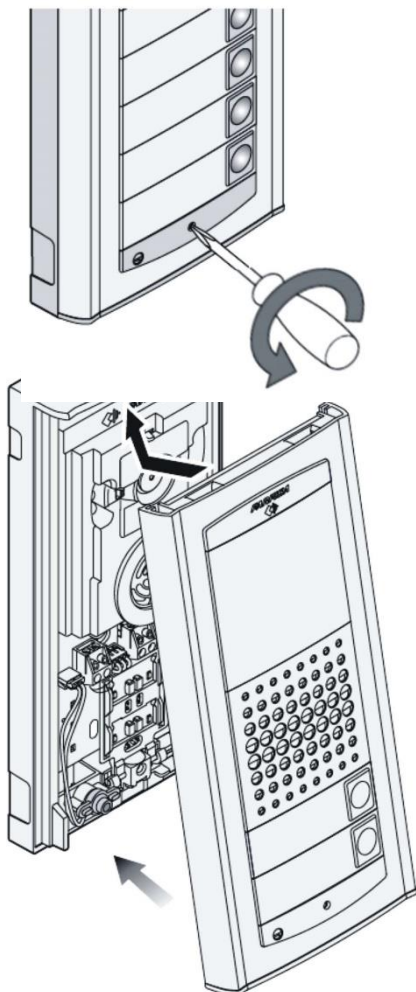
1. **posílání SMS** „ALARM ON“ na programovatelné číslo při zkratu vstupu proti zemi a posílání SMS „ALARM OFF“ na další programovatelné číslo při opětovném rozpojení vstupu. Lze naprogramovat i pouze jedno číslo pro zvolený stav (spojení/rozpojení). Pak je posílána pouze jedna SMS podle zvolené akce.
2. **detekce otevření.** Pokud je během hovoru vstup sepnut (např. otevřením brány nebo dveří) jsou do hovoru přidávány po dobu sepnutí vstupu krátké tóny.

Hlasová signalizace jednotlivých stavů. Podle nastavení mohou být jednotlivé stavy a události oznamovány hlasem v jazyce podle nahrané jazykové mutace. Pokud je hlasová signalizace během hovoru, je slyšet na obou stranách spojení (např. „otevřeno“)

Detekce start/restart. GDI indikuje start zařízení (zapnutí napájení) sepnutím relé1 na 7 s. Funkci lze použít např. na automatické otevření po obnovení dodávky proudu, dálkový restart nějakého zařízení (prozvoněním) s automatickým restartem po obnovení dodávky proudu atd.

Instalace

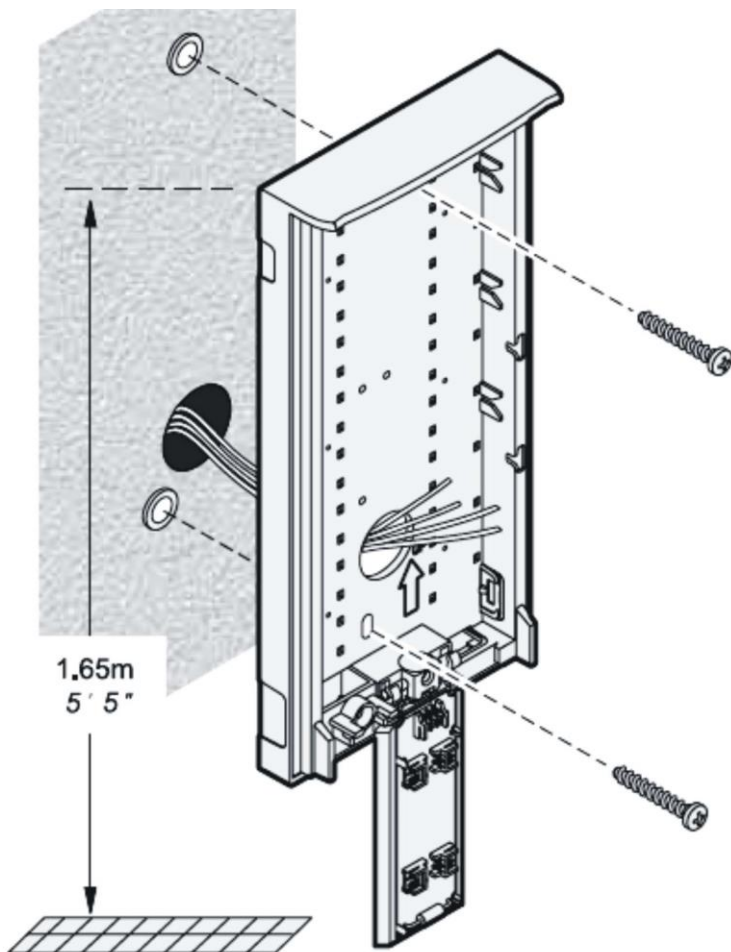
Montáž a demontáž předního krytu



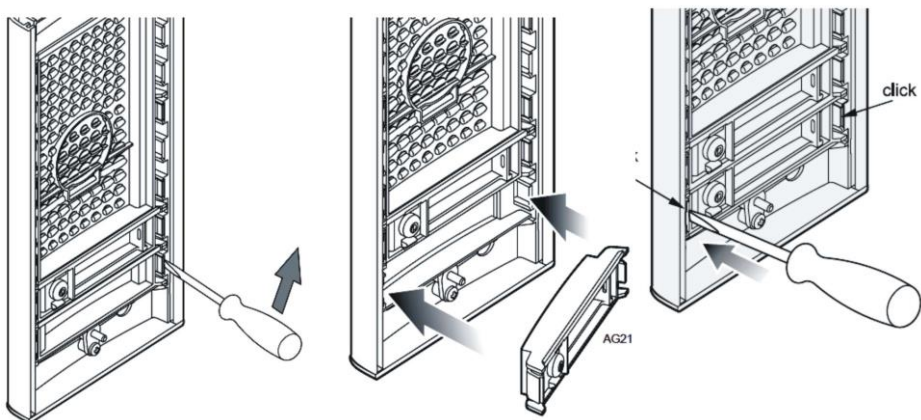
POZOR! Při demontáži/montáži předního krytu může být potřeba odpojit/připojit konektor reproduktoru (viz zapojení)

Montáž GDI na zeď

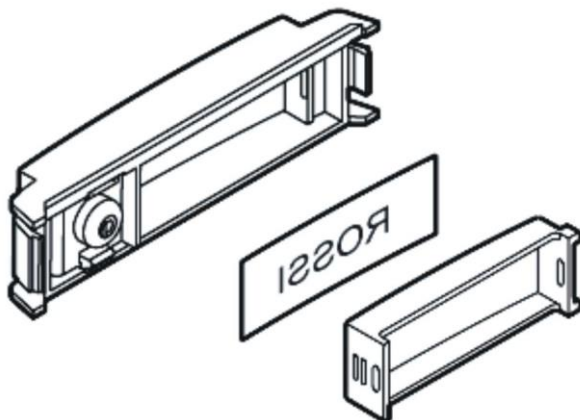
Montáž se provádí pomocí přiložených šroubů a hmoždinek (př. vrtáku 5 mm).



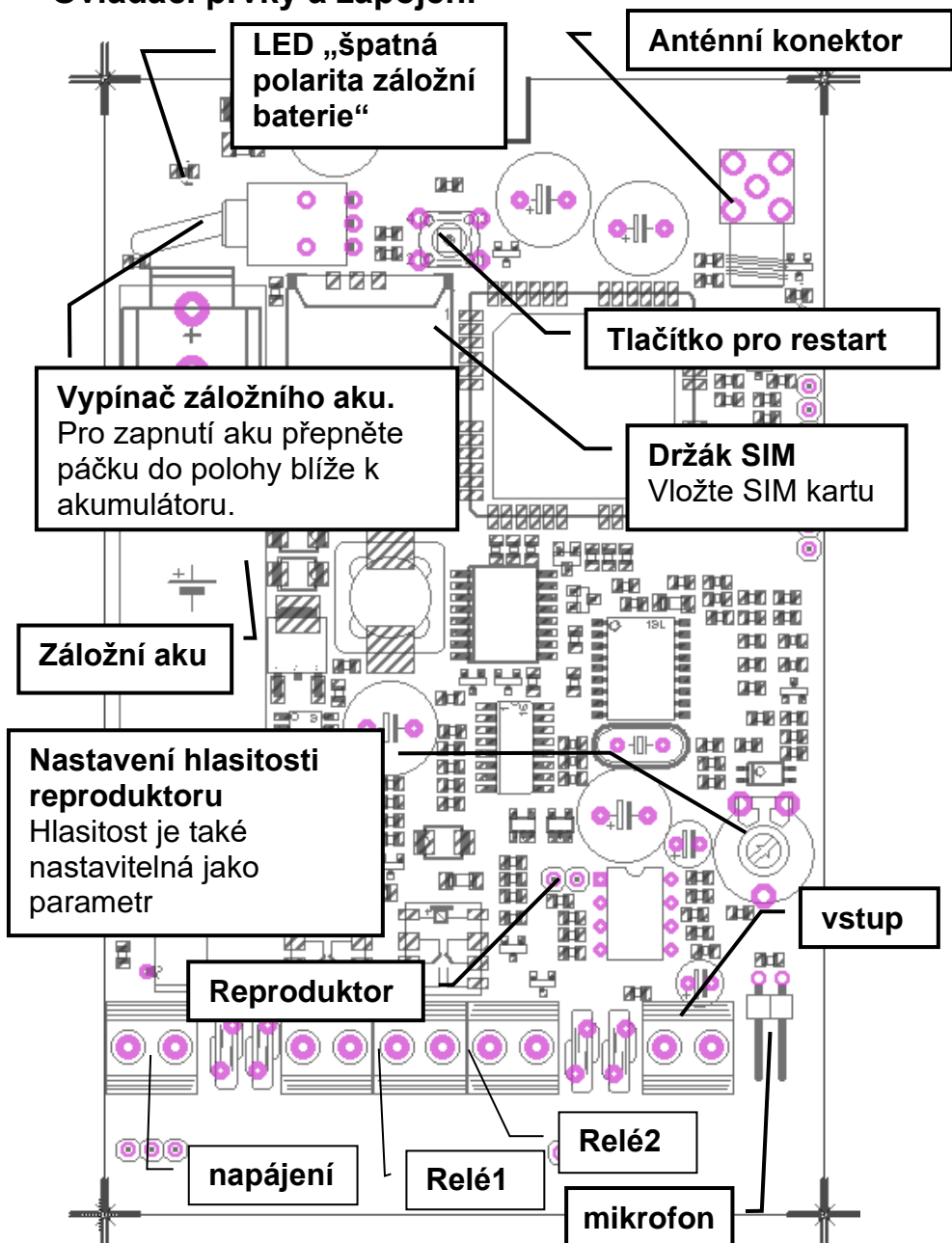
Výměna vizitek (štítků se jmény)



Každé tlačítko má samostatný štítek držný pomocí bílého plastového kalíšku (na obrázku).

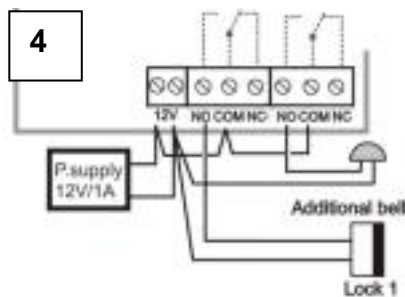
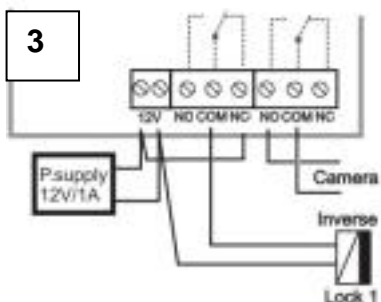
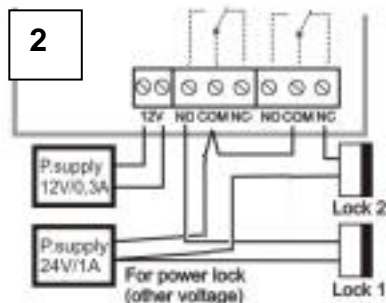
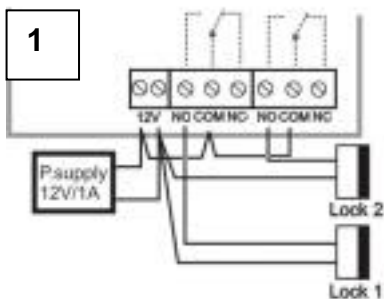


Ovládací prvky a zapojení



Příklady zapojení relé

1. Základní zapojení - 2 elektrické zámky a možnost ovládat dvoje dveře
2. Dva zdroje – možnost využít nezávisle dva napájecí zdroje, jeden pro GDI a druhý pro elektrické zámky. Elektrický zámek 2 je zapojen inverzně (požární únikové dveře).
3. Spínání externí kamery nebo osvětlení.
4. Kombinace elektrického zámku a přidavného zvonku.



POZOR! Kontakty relé nemohou v žádném případě spínat přímo 230 V! Potřebu ovládat síťové spotřebiče je nutno řešit pomocí stykačů (výkonových relé).

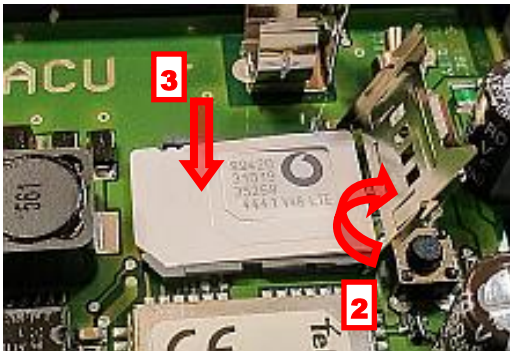
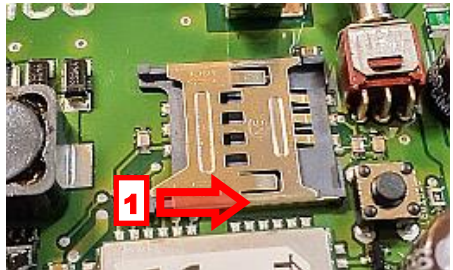
Uvedení do provozu



1. připojte anténu a vložte SIM

Doporučujeme používat SIM bez PIN.
Pokud nelze, na SIM nastavte PIN
1234.

Posunutím
uvolněte držák
SIM ze zámku (1).



Držák odklopte (2).

Vložte správně
orientovanou SIM (3)

Držák přiklopte zpět
(4)

Posunutím zamkněte
držák se SIM (5)



Pozn: Všechny naprogramované parametry jsou uloženy na SIM. SIM do GDI můžete vložit již předprogramovanou nebo GDI nastavit po zapnutí jedním z níže popsanych způsobů.

Pokud chcete používat odmítání hovorů (prozvánění), požádejte operátora o vypnutí hlasové schránky na použité SIM!

Předprogramování SIM

1. SIM, kterou chcete používat v GDI vložte do libovolného mobilního telefonu.
2. Pokud má SIM nastaven PIN, zrušte jej (nebo nastavte PIN na 1234)
3. Pokud budete chtít mobil nastavovat dálkově, uložte na SIM telefonní číslo, z kterého jej chcete ovládat pod jméno ADMIN1
4. Na SIM uložte telefonní číslo, které má být voláno po zmáčknutí horního tlačítka (A), pod jméno „ABUTTON1“.
5. Pokud máte GDI s 2 tlačítky, uložte na SIM také telefonní číslo, které se bude volat po zmáčknutí druhého (B) tlačítka, pod jméno „BBUTTON1“.
6. Pokud chcete, aby při obsazení či nedostupnosti volaného byla automaticky vytáčena náhradní čísla, uložte tato čísla pod příslušná jména ABUTTON2..7 a BBUTTON2..7
7. Obdobně můžete naprogramovat i nastavení všech parametrů (viz tabulka na konci návodu)

Způsob ukládání telefonních čísel na SIM se liší podle použitého mobilního telefonu. **Přesvědčte se, že ukládáte čísla na SIM ne do vnitřní paměti mobilního telefonu!**

2. zapněte GDI

Pokud máte připojenou požadovanou kabeláž (relé, zámky apod.) POZOR také anténu, připojte konektor reproduktoru a připojte napájení. Rozsvítí se červená LED a po chvíli začne blikat žlutá LED (viz tabulka). GDI tóny, popř. hlasem signalizuje čtení SIM, logování do GSM sítě a připravenost k provozu (viz tabulka). Nyní můžete provizorně přiklopit horní kryt (nešroubovat).

Pokud máte předprogramovanou SIM, můžete vyzkoušet první spojení – zmáčkněte tlačítko. GDI musí vytočit naprogramované telefonní číslo. Pokud nemáte SIM naprogramovanou, nejdříve naprogramujte (viz následující bod) a pak zkoušejte spojení (pod tlačítka nejsou naprogramována žádná čísla – GDI nemůže nikam volat). Po navázání spojení můžete poopravit nastavení hlasitosti reproduktoru. Definitivně uzavřete horní kryt a zašroubujte.

3. naprogramujte parametry GDI

Parametry v zapnutém GDI můžete nastavovat 2 způsoby. Pomocí SMS nebo nastavovacím programem přes USB port z PC.

A) Nastavování parametrů pomocí SMS.

Kvůli bezpečnosti lze parametry GDI nastavovat pouze z čísel uložených na SIM pod jmény ADMIN1 až ADMIN9.

SMS jsou vždy CELÉ PSÁNY VELKÝMI PÍSMENY

Jednotlivé prvky SMS jsou vždy odděleny mezerou (slova). Prvním slovem je vždy příkaz. Dalšími slovy (slovy) je pak jeden nebo více parametrů.

Př: **INIT ADMIN1 +420123456789**

Veškeré příkazy jsou v příslušné tabulce na konci návodu

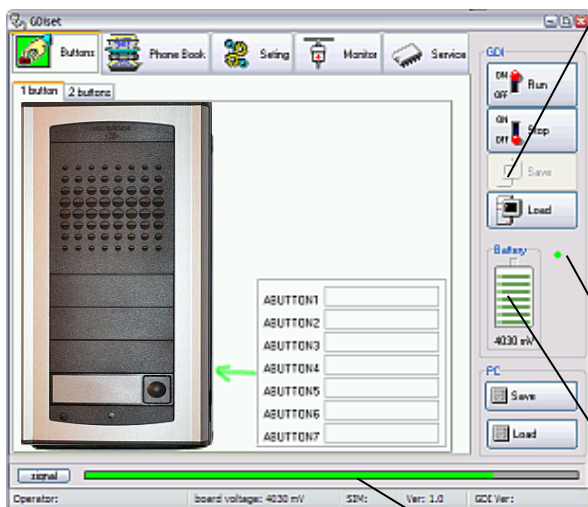
1. Při prvním nastavování, kdy SIM neobsahuje žádné z jmen ADMINx, je nutno takové číslo na SIM vložit pomocí SMS s příkazem INIT. SMS lze poslat z libovolného čísla. Pokud SIM již obsahuje alespoň jedno číslo se jménem ADMINx, příkaz nebude vykonán.
2. Pokud potřebujete ovládat relé popř. nastavovat GDI z dalších čísel ADMIN: Z mobilního telefonu s číslem ADMINx pošlete postupně na GDI SMS s čísly dalších ADMINů ve tvaru: WRITE ADMIN2 +420xxxxxxxx (WRITE ADMIN3... atd.)
3. Z mobilního telefonu s číslem ADMINx pošlete postupně na GDI SMS s čísly, která mají být volána po stisknutí tlačítek, ve tvaru: WRITE ABUTTON1 +420xxxxxxxx (WRITE BBUTTON1... atd.)
4. Podle potřeby pošlete SMS s dalšími čísly pro otvírání prozvoněním, zasílání SMS pro alarm atd.
5. Nastavte parametry GDI (viz tabulka). Parametry můžete nastavovat jednotlivě, pro každý parametr zvláštní SMSkou. Pokud potřebujete nastavit více parametrů současně, doporučujeme použít SMS pro hromadné nastavení. Pomocí SMS „READ PAR“ si nejdříve načtete do svého mobilu aktuální hodnoty všech parametrů. Editorem SMS zpráv změňte v přijaté SMS slovo READ na WRITE a upravte hodnoty parametrů podle požadavků (řádky s parametry, které neměníte můžete ponechat nebo smazat). Takto upravenou SMS pošlete zpět jako odpověď do GDI. Parametry budou nastaveny.

A) Nastavování parametrů pomocí PC a programu GDset

1. Připojte MiniUSB kabel k PC a programovacímu modulu – na modulu se musí rozsvítit červená LED. Při prvním použití se může instalovat USB driver. Buďte připojeni na internet – instaluje se automaticky.
2. Odklopte přední kryt GDI a zasuňte konektor modulu do programovacího konektoru na GDI (viz obrázek). Na programovacím modulu se musí rozblíkat žlutá LED (bliká stejně jako žlutá LED na GDI)
3. Spustěte program GDset a nastavte příslušný port.
4. Program kontroluje spojení s GDI. Po ověření zobrazí sílu GSM signálu a velikost napětí na GDI (záložní akumulátor). Můžete programovat



Mód monitor



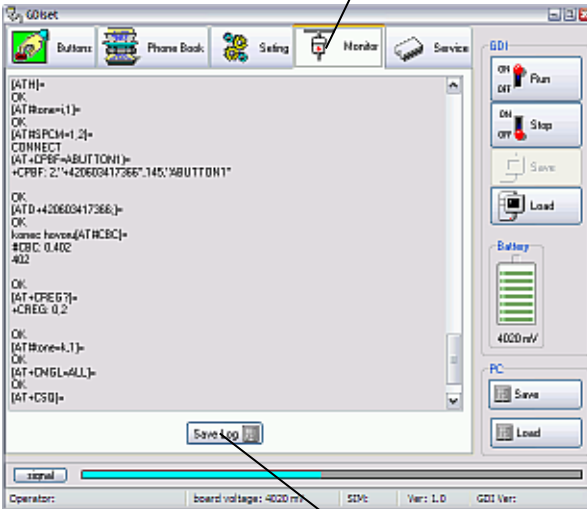
Pro programování parametrů, zastavte chod programu v GDI. Pro monitorování činnosti nemačkat! Zastavíte chod GDI!

Indikace provozu na sériové lince

Po navázání spojení s GDI se objeví indikace velikosti napětí v GDI

Po navázání spojení s GDI se objeví indikace velikosti GSM signálu

Po kliknutí na záložku monitor, je možno sledovat provoz na GDI (pokud není chod zastaven tlačítkem STOP)



Uložení záznamu z monitoru do souboru (pro servisní účely – zaslání výpisu)

Mód programování

Po zmáčknutí tlačítka STOP vyše program do GDI povel pro zastavení. A čeká na odezvu GDI (viz obr.)



Čekání na odezvu GDI

Záložka Buttons – tlačítka

Slouží k programování telefonních čísel pod jednotlivá tlačítka

Záložka pro jedno tlačítko

Pole pro programování až 7 telefonních čísel pro tlačítko

Záložka pro dvě tlačítka

Pole pro programování až 7 telefonních čísel pro horní tlačítko

Uložení všech naprogramovaných čísel a parametrů do GDI

Načtení všech naprogramovaných čísel a parametrů z GDI

Uložení všech naprogramovaných čísel a parametrů do PC

Načtení všech naprogramovaných čísel a parametrů z PC

Verze programu a fw GDI

Počet míst na SIM

Operátor, ke kterému je GDI přihlášen

Pole pro programování až 7 telefonních čísel pro dolní tlačítko

Operator: T-Mobile CZ board voltage: 4030 mV SDH 293 Ver: 1.0 GDI Ver: 301

Button	Number
ABUTTON1	+420123456789
ABUTTON2	+420987654321
ABUTTON3	
ABUTTON4	
ABUTTON5	
ABUTTON6	
ABUTTON7	
BBUTTON1	+4201111111111
BBUTTON2	+4200222222222
BBUTTON3	
BBUTTON4	
BBUTTON5	
BBUTTON6	
BBUTTON7	

Záložka Phone Book – telefonní seznam

Telefonní seznam čísel oprávněných k otvírání prozvoněním a automatickému přijímání hovorů.

The screenshot shows the Phone Book application window. The main area contains a table with two columns: 'Name' and 'Phone'. The table lists two entries: 'PAVEL' with phone number '+420333333333' and 'JAN' with phone number '+420444444444'. Below the table are buttons for 'Insert Line' and 'Delete Line'. A search section labeled 'Find Name' includes a text input field and a 'Find' button. On the right side, there are several control buttons: 'Run', 'Stop', 'Save', and 'Load'. A status bar at the bottom displays system information such as 'Operator: T-Mobile CZ', 'board voltage: 4000 mV', 'SIM: 150', 'Ver: 1.0', and 'GDI Ver: 301'.

Pozice pro jméno

Pozice pro telefonní číslo

Přidat řádek nad řádek s kurzorem

Vymazat řádek s kurzorem

Vyhledat zadané jméno

Name	Phone
PAVEL	+420333333333
JAN	+420444444444

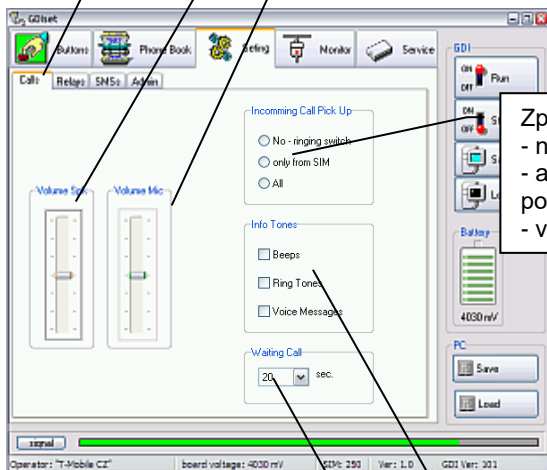
Operator: T-Mobile CZ | board voltage: 4000 mV | SIM: 150 | Ver: 1.0 | GDI Ver: 301

Záložka Setting – nastavení parametrů

Záložka Calls - hovory

Nastavení hlasitosti reproduktoru

Nastavení hlasitosti mikrofonu



Způsob přijímání hovoru:

- nepřijímat (otvírání prozvoněním)
- automaticky vyzvedávat hovory pouze z čísel v seznamu
- vyzvedávat všechny hovory

Signalizace

- informační tóny GDI
- vyzvánění při příchozím hovoru
- hlasová signalizace

Waiting Call

Čekání na vytočení dalšího čísla v seznamu

Záložka relé

Nastavení parametrů pro relé1

Nastavení parametrů pro relé2

Mód relé:

- kamera
- světlo
- tlačítko
- ovládání pomocí SMS

Ovládání relé prozvoněním pouze z čísel na SIM

Ovládání relé prozvoněním z libovolného čísla

DTMF kód pro sepnutí relé během hovoru

Doba sepnutí relé

Záložka SMS

Číslo, kam bude poslána SMS „ALARM ON” při sepnutí vstupu

Číslo, kam bude poslána SMS „ALARM OFF” při rozpojení vstupu

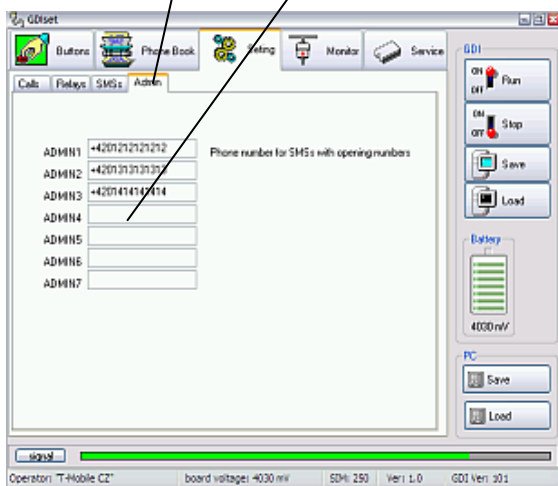
Mód vstupu:
 - vstup deaktivován
 - tóny při sepnutí vstupu během hovoru (signalizace otevření)
 - posílání SMS

Zasílání SMS na ADMIN1 se seznamem čísel, z kterých bylo otevřeno prozvoněním.

Aktivace nastavování času z GSM sítě

Záložka nastavení čísel ADMIN

Pole pro uložení až 7 čísel ADMIN



Záložka Service

Je určena pro upgrade fw a hlasových informací v GDI.

POZOR! Neodborné použití může způsobit zablokování GDI.

The screenshot shows the GDIset software interface. The main window has a menu bar with options: Buffer, Phone Book, Settings, Monitor, and Service. Below the menu bar is a large empty area. To the right of this area are buttons for 'Load List', 'Clear List', and 'Upgrade'. At the bottom left, there is a 'type of Ring' dropdown menu and a 'set to GDI' button. On the right side of the window, there is a 'GDI' section with 'Run' and 'Stop' buttons, a 'BATTERY' section with a '4030 mV' indicator, and a 'PC' section with 'Save' and 'Load' buttons. A status bar at the bottom displays 'Operator: T-Mobile CZ', 'board voltage: 4030 mV', 'SIM: 250', 'Ver: 1.0', and 'GDI Ver: 101'. A smaller inset window shows a progress bar and a 'Load' button, with a status bar below it displaying the same information as the main window.

Seznam souborů, které budou nahrány do GDI (lze ručně editovat)

Načtení seznamu z PC

Vymazání seznamu

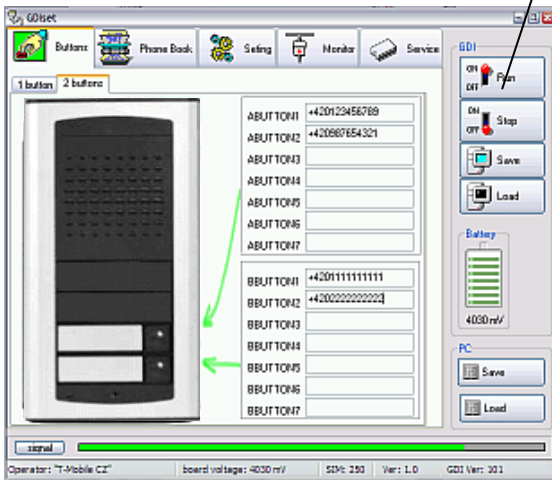
Zahájení zápisu souborů ze seznamu do GDI. Zápis je znázorněn indikátorem průběhu

Uložení vybraného vyzváněcího tónu do GDI

Výběr a přehrání vyzváněcího tónu

Pokud máte vše potřebné nastaveno. Uložte vše tlačítkem Save do GDI.

Návrat z módu programování do módu monitor (opětovné spuštění GDI)



Pro návrat do módu monitor (spuštění GDI) klikněte na tlačítko „Run“. Program detekuje spuštění GDI stejným způsobem jako zastavení:

GDI se po restartu chová stejným způsobem, jako po zapnutí napájení (tóny, popř. hlasová informace).

Tabulka příkazů pro SMS

Příkaz (SMS)	Funkce	Def.
READ STAT	Přečtení stavu GDI (verze, 4as, stavy rel0 apod.)	
READ PAR	Přečtení všech nastav. parametrů	
READ JMENO	Přečtení telefonního čísla pro JMENO	
CLR JMENO	Smazání telefonního čísla pro JMENO	
INIT ADMIN1 +420cc...c	Inicializace – první nastavení GDI – parametry bude možno programovat z čísla ADMIN1 +420cc..c	
SET REL1 ON	Zapnutí relé 1	
SET REL1 OFF	Vypnutí relé 1	
SET REL1 ON xx	Zapnutí rele1 na xx minut (xx=00–99)	
SET REL2 ON	Zapnutí relé 2	
SET REL2 OFF	Vypnutí relé 2	
SET REL2 ON xx	Zapnutí rele2 na xx minut (xx=00–99)	
WRITE JMENO +420cc...c	zápis tel.čísla pro JMENO	
WRITE PAR VOLIN:x	Zápis nastavení hlasitosti mikrofonu [x=1-7]	4
WRITE PAR VOLOUT:x	Zápis nastavení hlasitosti reproduktoru [x=1-7]	4
WRITE PAR INCALL:x	Zpracování příchozího hovoru: x: 0 - hovory odmítány (prozvonění) 1- přijímány hovory pouze ze SIM 2 – přijímány všechny hovory	0
WRITE PAR WRCALL:x	Odesílání SMS s čísly, z kterých bylo otevíráno 0 – deaktivováno 1 - aktivováno	0

SMS lze posílat pouze z čísel ADMINx

	WRITE PAR TMGSM:x	Nastavovat čas podle GSM sítě x: 0 – vypnuto 1 - zapnuto	1
	WRITE PAR TONE:x	Nastavení zvukové signalizace x: 0 - signalizace vypnuta 1 – zapnuta signalizace servisními tóny 2 – zapnuto zvonění příchozího hovoru 4 – zapnuta hlasová signalizace a kombinace – např. 7 – zapnuto vše	5
	WRITE PAR INPMOD:x	Mód vstupu x=0 – deaktivován x=1 – pípání do hovoru (indikace otevření) x=2 – při spojení/rozpojení poslat SMS	0
	WRITE PAR WAIT:xx	Čekání na vytočení dalšího čísla v seznamu xx – 10 až 90 sekund (po desítkách)	20
SMS lze posílat pouze z čísel ADMINx	WRITE PAR RL1COD:y	Kód pro sepnutí relé1 během hovoru y= 0-9	5
	WRITE PAR RL1MOD:x	Mód relé1 x=0 - ovládání pomocí SMS x=1 - mód spínač (prozvoněním z čísel na SIM nebo kódem) x=2 – mód kamera (sepne vyzvednutím, rozepne zavěšením) x=3 – mód osvětlení (sepne vyzvednutím, zůstane sepnutý ještě „dobu sepnutí“ po zavěšení) x=4 – sepne na „dobu sepnutí“ po zmáčknutí tlačítka x=5 – mód spínač extra (prozvoněním z libovolného čísla nebo kódem)	1
	WRITE PAR RL1TMON:yy	Doba sepnutí relé1 po prozvonění nebo při sepnutí kódem yy sekund yy=00-99	03

WRITE PAR RL1RING:x	Spínání relé1 prozvoněním x=0 – vypnuto x=1 – zapnuto	1
WRITE PAR RL2COD:y	Kód pro sepnutí relé2 během hovoru y= 0-9	6
WRITE PAR RL2MOD:x	Mód relé2 x=0 - ovládání pomocí SMS x=1 - mód spínač (prozvoněním z čísel na SIM nebo kódem) x=2 – mód kamera (sepne vyzvednutím, rozezne zavěšením) x=3 – mód osvětlení (sepne vyzvednutím, zůstane sepnutý ještě „dobu sepnutí“ po zavěšení x=4 – sepne na „dobu sepnutí“ po zmáčknutí tlačítka x=5 – mód spínač extra (prozvoněním z libovolného čísla nebo kódem)	0
WRITE PAR RL2TMON:yy	Doba sepnutí relé2 po prozvonění nebo při sepnutí kódem yy sekund yy=00-99	05
WRITE PAR RL2RING:x	Spínání relé2 prozvoněním x=0 – vypnuto x=1 - zapnuto	0
WRITE ALARMON +420cc..c	Zápis čísla pro SMS „ALARM ON“ (uzemnění vstupu)	
WRITE ALARMOFF +420cc..c	Zápis čísla pro SMS „ALARM OFF“ (rozpojení vstupu)	
CAL AT+CSQ	Zjištění síly GSM signálu	
CAL AT+CPBR=x	Zjištění čísla uloženého na pozici x	

	CAL AT+CCLK="<time>"	Nastavení času v GDI na <time> formát <time>= yy/MM/dd, hh:mm:ss±zz yy – rok (00-99) MM – měsíc (01-12) dd – den (01-31) hh – hodiny (00-23) mm – minuty (00 – 59) ss – sekundy (00 – 59) ±zz – časové pásmo (-47..+48) hodin	
--	-----------------------------------	---	--

Typy příkazů:

READ – příkaz pro čtení parametrů a telefonních čísel ze SIM

CLR – příkaz pro mazání telefonních čísel ze SIM. **POZOR!**

Pokud SMS použijete pro mazání čísel, musí v systému zůstat alespoň 1 číslo ADMINx – jinak se dálkově již nedá programovat (nutno provést nově inicializaci).

INIT – Inicializace. Při prvním nastavování, kdy SIM neobsahuje žádné z jmen ADMINx, je nutno takové číslo na SIM vložit pomocí SMS s příkazem INIT. SMS lze poslat z libovolného čísla. Pokud SIM již obsahuje alespoň jedno číslo se jménem ADMINx, příkaz nebude vykonán

WRITE – příkaz pro zápis parametrů a telefonních čísel na SIM

CAL - za příkaz CAL lze umístit prakticky jakýkoliv AT příkaz použitého GSM modulu (např. i reset modulu, nastavení hodin atd.). **Příkazy nutno používat pouze s hlubšími znalostmi problematiky. Mohou způsobit zneprovoznění celého systému!**

Význam jmen uložených v telefonním seznamu

jméno	činnost
ABUTTON1	<ul style="list-style-type: none"> - na číslo volá GDI při zmáčknutí tlačítka (horního) - prozvoněním spínat relé 1 a relé 2 - z čísla jsou automaticky přijímány hovory
ABUTTON2	<ul style="list-style-type: none"> - na číslo volá GDI, pokud je číslo pod ABUTTON1 nedostupné, obsazené, dlouho nezvedá hovor - prozvoněním spínat relé 1 a relé 2 - z čísla jsou automaticky přijímány hovory
ABUTTON3	<ul style="list-style-type: none"> - na číslo volá GDI, pokud je číslo pod ABUTTON2 nedostupné, obsazené, dlouho nezvedá hovor - prozvoněním spínat relé 1 a relé 2 - z čísla jsou automaticky přijímány hovory
ABUTTON4	<ul style="list-style-type: none"> - na číslo volá GDI, pokud je číslo pod ABUTTON3 nedostupné, obsazené, dlouho nezvedá hovor - prozvoněním spínat relé 1 a relé 2 - z čísla jsou automaticky přijímány hovory
ABUTTON5	<ul style="list-style-type: none"> - na číslo volá GDI, pokud je číslo pod ABUTTON4 nedostupné, obsazené, dlouho nezvedá hovor - prozvoněním spínat relé 1 a relé 2 - z čísla jsou automaticky přijímány hovory
ABUTTON6	<ul style="list-style-type: none"> - na číslo volá GDI, pokud je číslo pod ABUTTON5 nedostupné, obsazené, dlouho nezvedá hovor - prozvoněním spínat relé 1 a relé 2 - z čísla jsou automaticky přijímány hovory
ABUTTON7	<ul style="list-style-type: none"> - na číslo volá GDI, pokud je číslo pod ABUTTON6 nedostupné, obsazené, dlouho nezvedá hovor - prozvoněním spínat relé 1 a relé 2 - z čísla jsou automaticky přijímány hovory

BBUTTON1	<ul style="list-style-type: none"> - na číslo volá GDI při zmáčknutí dolního tlačítka (verze s 2 tlačítky) - prozvoněním spínat relé 1 a relé 2 - z čísla jsou automaticky přijímány hovory
BBUTTON2	<ul style="list-style-type: none"> - na číslo volá GDI, pokud je číslo pod BBUTTON1 nedostupné, obsazené, dlouho nezvedá hovor - prozvoněním spínat relé 1 a relé 2 - z čísla jsou automaticky přijímány hovory
BBUTTON3	<ul style="list-style-type: none"> - na číslo volá GDI, pokud je číslo pod BBUTTON2 nedostupné, obsazené, dlouho nezvedá hovor - prozvoněním spínat relé 1 a relé 2 - z čísla jsou automaticky přijímány hovory
BBUTTON4	<ul style="list-style-type: none"> - na číslo volá GDI, pokud je číslo pod BBUTTON3 nedostupné, obsazené, dlouho nezvedá hovor - prozvoněním spínat relé 1 a relé 2 - z čísla jsou automaticky přijímány hovory
BBUTTON5	<ul style="list-style-type: none"> - na číslo volá GDI, pokud je číslo pod BBUTTON4 nedostupné, obsazené, dlouho nezvedá hovor - prozvoněním spínat relé 1 a relé 2 - z čísla jsou automaticky přijímány hovory
BBUTTON6	<ul style="list-style-type: none"> - na číslo volá GDI, pokud je číslo pod BBUTTON5 nedostupné, obsazené, dlouho nezvedá hovor - prozvoněním spínat relé 1 a relé 2 - z čísla jsou automaticky přijímány hovory
BBUTTON7	<ul style="list-style-type: none"> - na číslo volá GDI, pokud je číslo pod BBUTTON6 nedostupné, obsazené, dlouho nezvedá hovor - prozvoněním spínat relé 1 a relé 2 - z čísla jsou automaticky přijímány hovory

ADMIN2 až ADMIN7	<ul style="list-style-type: none"> - prozvoněním spínat relé 1 a relé 2 - SMSkou spínat relé 1 a relé 2 - SMSkou číst stav a čísla v telefonním seznamu - pomocí SMS editovat čísla a jména na SIM kartě - pomocí SMS ovládat další funkce (AT příkazy) - pomocí SMS nastavovat parametry - z čísla jsou automaticky přijímány hovory
ADMIN1	<p>To samé jako ADMIN2 až ADMIN7 a navíc:</p> <ul style="list-style-type: none"> - na číslo se posílají SMS s výpisy o otevření prozvoněním - na číslo se posílají SMS se zprávou o nízkém stavu aku (doplňek)
libovolné jméno	<ul style="list-style-type: none"> - prozvoněním spínat relé 1 a relé 2 - z čísla jsou automaticky přijímány hovory
ALARMON	- na číslo je posílána SMS „ALARM ON“ při sepnutí vstupu proti zemi
ALARMOFF	- na číslo je posílána SMS „ALARM OFF“ při rozepnutí vstupu
VER	- verze fw v GDI – jen informační – neupravovat!
PARGDI	<ul style="list-style-type: none"> - parametry GDI A#B#C#D#E#F#G#H (default 4#4#0#0#1#5#0#2) A – citlivost mikrofону [1-7] B – hlasitost reproduktoru [1-7] C – ppříchozí hovory: 0 – nepřijímat žádné (spínání prozvoněním) <ul style="list-style-type: none"> 1 – přijímat pouze z čísel na SIM 2 – přijímat všechny D – zaznamenávat kdo otevřel prozvoněním: 0 – deaktivováno <ul style="list-style-type: none"> 1 – aktivováno E – čas nastavován z GSM sítě: 0 – deaktivováno <ul style="list-style-type: none"> 1 – aktivováno F – signalizace: 0 – žádná <ul style="list-style-type: none"> 1 – tóny 2 – vyzvánění příchozího hovoru 4 – hlasová signalizace <p style="margin-left: 40px;">možné všechny bitové kombinace – např. vše zapnuto = 7</p> G – mód vstupu: 0 – vstup deaktivován <ul style="list-style-type: none"> 1 – při uzemněném vstupu pípání do hovoru (signalizace otevřených dveří) 2 – SMS při spojení/rozpojení vstupu

	<p>H – Čekání na vytočení dalšího čísla v seznamu</p> <p>Hodnota je v desítkách sekund (2 = 20 sec.)</p>
PARRL1	<p>- parametry pro relé 1</p> <p>A#B#CC#D (default 5#1#03#1)</p> <p>A – DTMF kód pro sepnutí relé během hovoru [0-9]</p> <p>B – mód relé: 0 – mód SMS, ovládání pomocí SMS</p> <p>1 – mód spínač, sepne prozvoněním z čísel na SIM nebo DTMF kódem během hovoru</p> <p>2 – mód kamera (sepne vyzvednutím, rozepne zavěšením)</p> <p>3 – mód osvětlení (sepne vyzvednutím, zůstane sepnutý ještě „dobu sepnutí“ po zavěšení</p> <p>4 – mód tlačítko, sepne na „dobu sepnutí“ po zmáčknutí tlačítka</p> <p>5 – mód spínač extra, sepne prozvoněním z libovolného čísla nebo DTMF kódem během hovoru</p> <p>CC – doba sepnutí [00-99]</p> <p>D – spínání relé prozvoněním: 0 – deaktivováno 1 - aktivováno</p>
PARRL2	<p>- parametry pro relé 2</p> <p>A#B#CC#D (default 6#0#05#0)</p> <p>A – DTMF kód pro sepnutí relé během hovoru [0-9]</p> <p>B – mód relé: 0 – mód SMS, ovládání pomocí SMS</p> <p>1 – mód spínač, sepne prozvoněním z čísel na SIM nebo DTMF kódem během hovoru</p> <p>2 – mód kamera (sepne vyzvednutím, rozepne zavěšením)</p> <p>3 – mód osvětlení (sepne vyzvednutím, zůstane sepnutý ještě „dobu sepnutí“ po zavěšení</p> <p>4 – mód tlačítko, sepne na „dobu sepnutí“ po zmáčknutí tlačítka</p> <p>5 – mód spínač extra, sepne prozvoněním z libovolného čísla nebo DTMF kódem během hovoru</p> <p>CC – doba sepnutí [00-99]</p> <p>D – spínání relé prozvoněním: 0 – deaktivováno 1 - aktivováno</p>

Jména s čísly mohou být do telefonního seznamu na SIM kartě také uložena pomocí libovolného mobilního telefonu (postupujte dle návodu k mobilnímu telefonu). **Jména ABUTONx, BBUTONx, ADMINx, ALARMON, ALARMOFF, PARGDI, PARRL1, PARRL2 musí být napsána velkými písmeny. Mezi jmény čísly nesmí být mezera.**

Odpověď GDI na SMS „READ STAT“

READ STATUS:
VER: 101
BATTERY:4030mV
TIME: "00/01/01,00:01:55"
OPER: T-Mobile CZ
INP:1
RL1:0
RL1:0

Odpověď GDI na SMS „READ PAR“

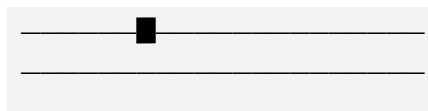
READ PAR:
VOLIN:4
VOLOUT:4
INCALL:0
WRCALL:1
TMGSM:1
TONE:5
INPMOD:2
WAIT:20
RL1COD:5
RL1MOD:4
RL1TMON:03
RL1RING:1
RL2COD:6
RL2MOD:1
RL2TMON:05
RL2RING:1

Příklad SMS pro nastavení parametrů GDI

WRITE PAR:
VOLIN:1
TONE:7
INPMOD:2
RL1COD:2

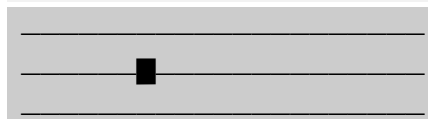
Tóny GDI

Kromě běžných tónů a signalizací GSM komunikace (vyzváněcí tón, obsazovací tón, různá hlášení operátora), má GDI vlastní signalizaci činnosti (viz možnosti nastavení).



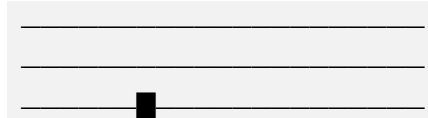
Vysoký tón – upozornění

GDI zjistil nepřihlášení ke GSM síti (odpojená anténa, špatný PIN), vytáčení čísla do GSM atd.



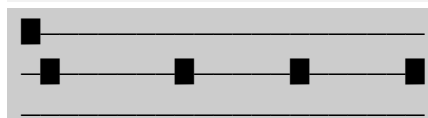
Tón střední výšky – kontrolní akce

GDI čte SIM, přihlašuje se do sítě, měří napětí odpovídá na SMS atd.



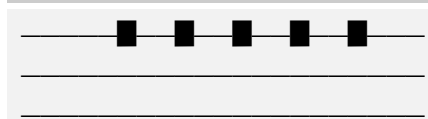
Nízký tón – chyba

GDI zjistil chybu (např. nízké napájení, žádná reakce GSM na příkaz. Může reagovat restartem zařízení



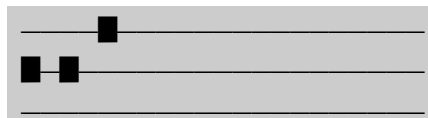
Vysoký tón následovaný tóny střední výšky opakovaně po cca 5 sec.

start a inicializace GDI (přihlášení do sítě, čtení SIM atd.)



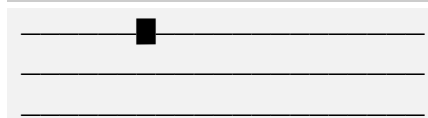
Vysoký tón, opakovaně

GDI zjistil odpojení od GSM sítě (odpojená anténa, špatný PIN....)



Tón střední výšky opakovaně po dobu držení tlačítka, vysoký tón

Detekce zmáčknutí tlačítka, vytočení naprogramovaného čísla



Vysoký tón, jednou po vytočení čísla do GSM tón

Nalezení volané protistanice

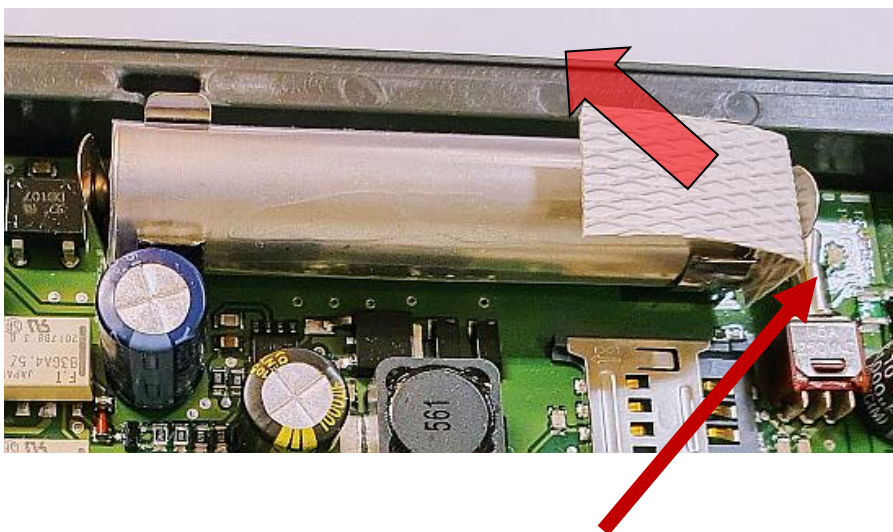
Signalizace LED

Zelená LED		Nepřetržitý svit Zapnuté napájení GDI
		Nesvítí GDI vypnut
Žlutá LED		Nesvítí GDI vypnut
		Blikání mezera a svit stejně dlouhé GDI není přihlášen do GSM sítě
		Krátké blikání se střídou 2 sec. GDI přihlášen do GSM sítě
		Nepřetržitý svit GDI navazuje hovor nebo je ve spojení

GDI Bell se záložním akumulátorem

Pokud máte GDI již se záložním akumulátorem v dodávce, vytáhněte před uvedením do provozu izolační pásku.

Neskladujte zařízení s vloženým akumulátorem bez izolační pásky! Samovybíjením může dojít ke zničení akumulátoru, na které se nevztahuje záruka výrobce.



Zapněte baterii: přesuňte přepínač do polohy blíže k držáku baterie

Vkládání záložního akumulátoru:

- **Neskladujte zařízení s vloženým akumulátorem!** Samovybíjením může dojít ke zničení akumulátoru, na které se nevztahuje záruka výrobce.
- Používejte pouze akumulátory schválené výrobcem (Li-Ion 14650, 1600 mAh)
- Dbejte na polaritu. Nikdy nevkładejte akumulátor obráceně! Může dojít ke zničení zařízení. Po vložení baterie nesmí svítit červená LED vedle vypínače (nesprávná polarita)!



Výrobce neručí za závady způsobené nedodržením předepsaného postupu.

Technické parametry:

Rozměry	208 mm x 99 mm x 30 mm
Pracovní poloha	libovolná
Pracovní podmínky	teplota: -20 to + 50 °C vlhkost: 10 % ÷ 80 % při 30 °C
Napájecí napětí	12 (9-24) V AC/DC, 500 mA (variantně vestavěný záložní aku 1600mAh na cca 30 h provozu)
tlačítka	1 nebo 2 podle provedení (pro každé tlačítko max. 7 čísel vytáčených postupně)
Relé 2x	přepínací kontakt
Max. napětí	48V při I<1A
Max. Proud	2A při U<30V
Čas sepnutí kódem	1 až 99 sec
Čas sepnutí SMS	1 až 99 min
Detekce start/restart	relé1 přepnutí kontaktu na 7 s
vstup:	0/5 V
GSM:	
mobilní síť	850/900/1800/1900 MHz
SIM	3 V, 1.8 V



Alphatech Technologies s.r.o.
www.alphatechtechnologies.cz

30.11.2020