



## Slim Door Phone

*SlimDoorPhone – 01*

*SlimDoorPhone – 02*

*SlimDoorPhone – 04*



Návod k použití

## Vítejte,

gratulujeme Vám ke koupi elektronického vrátného "**SlimDoorPhone**". Tento univerzální vrátný dokáže široce uspokojit Vaši potřebu komunikace s osobami u vstupu do budovy, či u vchodu do Vaší firmy nebo rodinného domku. Univerzálnost spočívá v možnosti připojit tohoto vrátného na vnitřní linku Vaší pobočkové ústředny nezávisle na typu a výrobci této ústředny (analogová linka). Ke každému tlačítku lze naprogramovat až dvě 16-ti místná čísla v impulsní nebo tónové volbě, včetně " \* ", " # ", **Pauza** a **Flash** v tónové volbě.

Modul vrátného **SlimDoorPhone** se dodává s jedním, dvěma nebo čtyřmi tlačítky. Vrátný je napájen z linky pobočkové ústředny - vlastnostmi připomíná hlasitý telefon. K základním vlastnostem patří možnost otevřít dveře pomocí připojeného elektrického zámku (tlačítka lze využít ke kódovému otevření dveří) a snadná možnost programování buď z osobního počítače (USB) nebo pomocí telefonu s tónovou volbou.

Nový **model 2010** umožňuje připojení **klávesnice**. Klávesnice je další, mechanicky stejně velký modul, obsahuje tlačítka 0 - 9, dále klávesu pro zavěšení a klávesu klíče pro volbu kódu. Klávesnice se propojuje s SDP kablíkem zapojeným do programovacího konektoru. Klávesnice obsahuje další spínač a je možno jej ovládat pomocí telefonu (DTMF volba), na klávesnici lze zadat volbu a vytáčet tak telefonní čísla a pomocí 10 kódů lze aktivovat spínač v klávesnici i spínač v SDP.

# Obsah

<b>1</b>	<b>ZÁKLADNÍ POPIS</b> .....	<b>4</b>
1.1	VLASTNOSTI.....	4
1.2	VARIANTY SLIMDOORPHONE .....	5
<b>2</b>	<b>MONTÁŽ SLIMDOORPHONE</b> .....	<b>5</b>
2.1	MONTÁŽ, PŘIPOJENÍ A NASTAVENÍ SLIMDOORPHONE.....	5
2.1.1	<i>Vyjmutí vizitek</i> .....	5
2.1.2	<i>Odkrytí ovládacích prvků</i> .....	6
2.1.3	<i>Montáž na stěnu a připojení kabelů</i> .....	6
2.1.4	<i>Nastavení přepínačů</i> .....	7
2.1.5	<i>Nastavení hovorové cesty</i> .....	8
2.2	UMÍSTĚNÍ FUNKČNÍCH ČÁSTÍ SLIMDOORPHONE .....	9
2.3	VÝMĚNA VIZITEK .....	10
2.4	KONEČNÉ UZAVŘENÍ SLIMDOORPHONE .....	10
2.4.1	<i>Zakrytí ovládacích prvků</i> .....	10
2.4.2	<i>Vrácení panelu s vizitkami</i> .....	10
2.5	PŘIPOJENÍ KLÁVESNICE.....	11
<b>3</b>	<b>OBSLUHA UNIVERZÁLNÍHO VRÁTNÉHO</b> .....	<b>12</b>
3.1	PŘEHLED SIGNALIZACE .....	12
3.2	NÁVŠTĚVNÍK U DVEŘÍ.....	12
3.2.1	<i>Vrátný s klávesnicí</i> .....	13
3.3	OSOBA UVNITŘ OBJEKTU .....	13
3.3.1	<i>Odchozí hovor</i> .....	13
3.3.2	<i>Příchozí hovor</i> .....	13
<b>4</b>	<b>PROGRAMOVÁNÍ PARAMETRŮ</b> .....	<b>14</b>
4.1	PROGRAMOVÁNÍ POMOCÍ TELEFONU .....	14
4.1.1	<i>Vstup do programování</i> .....	14
4.1.2	<i>programování parametrů</i> .....	14
4.2	INSTALACE PROGRAMU SLIMDPSET.....	15
4.3	PROGRAMOVÁNÍ Z PC – PROGRAM SLIMDPSET .....	16
<b>5</b>	<b>POPIS PARAMETRŮ</b> .....	<b>17</b>
5.1	PŘÍMÁ VOLBA ČÍSEL – PAMĚTI.....	17
5.2	SPÍNAČ .....	17
5.3	ZÁKLADNÍ PARAMETRY .....	19
5.4	ČASOVÉ PARAMETRY .....	20
5.5	PŘEDNASTAVENÍ A SMAZÁNÍ.....	24
5.6	UKONČENÍ PROGRAMOVÁNÍ .....	24
5.7	SYSTÉMOVÉ NASTAVENÍ .....	25
5.8	PŘEHLED PARAMETRŮ .....	26
<b>6</b>	<b>TECHNICKÉ PARAMETRY</b> .....	<b>28</b>
6.1	ELEKTRICKÉ PARAMETRY .....	28
6.2	MECHANICKÉ ROZMĚRY .....	28
<b>7</b>	<b>TABULKA PRO SNADNÉ PROGRAMOVÁNÍ</b> .....	<b>29</b>
<b>8</b>	<b>VRTACÍ ŠABLONA</b> .....	<b>31</b>

# 1 Základní popis

---

## 1.1 Vlastnosti

- kompaktní velmi tenký modul s montáží na omítku bez potřeby dalších mechanických dílů, dodává se s 1, 2 nebo 4 tlačítky
- možnost připojení klávesnice s druhým spínačem
- hlasová komunikace je napájena pouze z telefonní linky
- impulsní i tónová (DTMF) volba
- dvě 16-ti místná čísla pod každým tlačítkem (včetně \*, #, Flash a pauzy)
- přepínání den / noc
- možnost volbou \* nebo # prodlužovat hovor
- možnost připojit zámek pro otvírání dveří
- lze využít módů spínače (zámek nebo přídavný zvonek)
- kód pro zavěšení vrátného z telefonu
- kód pro otevření dveří z telefonu
- tři hesla kódového zámku (z tlačítek u dveří)
- režim 2 impulsy s vlastním ovládáním
- volitelný počet zazvonění než vyzvedne příchozí hovor
- volitelná doba mezi stisky tlačítek při zadávání kódu
- volitelný čas zavěšení při opakování volby
- volitelný čas před zahájením volby
- nastavitelné parametry tónové volby, délky Flash a Pauzy
- firemní nastavení v několika úrovních
- programování je možné kromě dálkového (DTMF) ještě přímým připojením k osobnímu počítači (USB kabel)
- integrované vytápění plošného spoje
- trvalé prosvětlení vizitek
- zemnicí vývod pro lepší ochranu proti statické elektřině
- vypínatelná akustická signalizace

## 1.2 Varianty SlimDoorPhone

SlimDoorPhone se dodává ve třech provedeních a klávesnice



s 1 tlačítkem



se 2 tlačítky



se 4 tlačítky



klávesnice

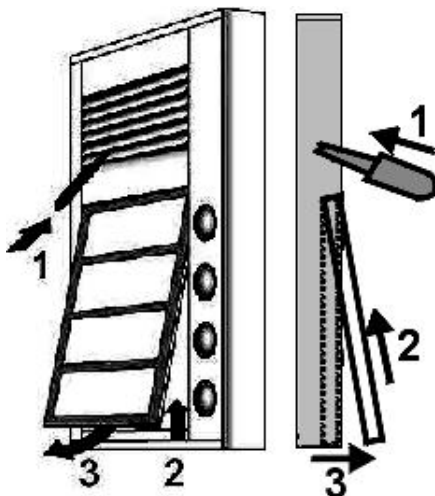
## 2 Montáž SlimdoorPhone

SlimDoorPhone je mechanicky kompaktní celek, připevněný pomocí dvou šroubů na stěnu. Spodní a horní čelo je lepené speciálním tmelem při výrobě, proto prosím věnujte zvýšenou pozornost demontáži a montáži tohoto vratného.

### 2.1 Montáž, připojení a nastavení SlimDoorPhone

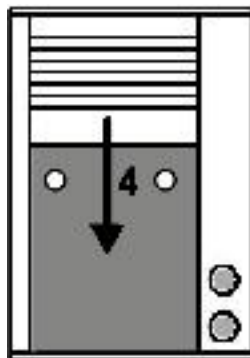
#### 2.1.1 Vyjmutí vizitek

1. Součástí balení je speciální nástroj, který použijete k zatlačení blokovací pružiny. nástroj zatlačte co nejhluběji tak jak je naznačeno na obrázku
2. panel s vizitkami posuňte ve směru naznačeném na obrázku
3. panel s vizitkami se ve spodní části vratného oddálí ve směru naznačeném na obrázku jej vyjměte



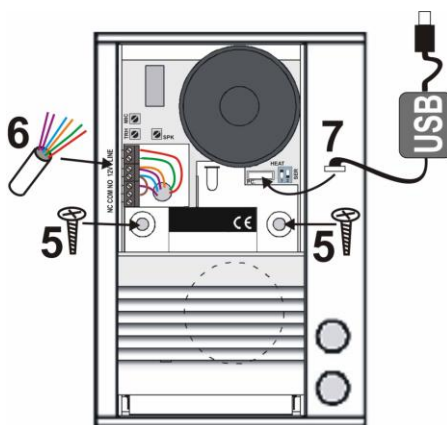
## 2.1.2 Odkrytí ovládacích prvků

4. Kovový kryt nad reproduktorem posuňte směrem dolů (jak je naznačeno na obrázku), posouvá se v postranních kolejnicích.



## 2.1.3 Montáž na stěnu a připojení kabelů

5. **Montáž na stěnu** se provádí dvěma šrouby, záleží na podkladu. Do zdi, betonu a kamene se provede pomocí hmoždinek 6mm nebo 8mm, pokud podklad je dřevo nebo plech, pak se použijí speciální vruty k tomu určené, pokud je stěna z kovu, pak je nutno do vyvrtaných otvorů vyříznout závit. Pro snadnou montáž je na konci tohoto návodu (str.31) **vrtací šablona**.



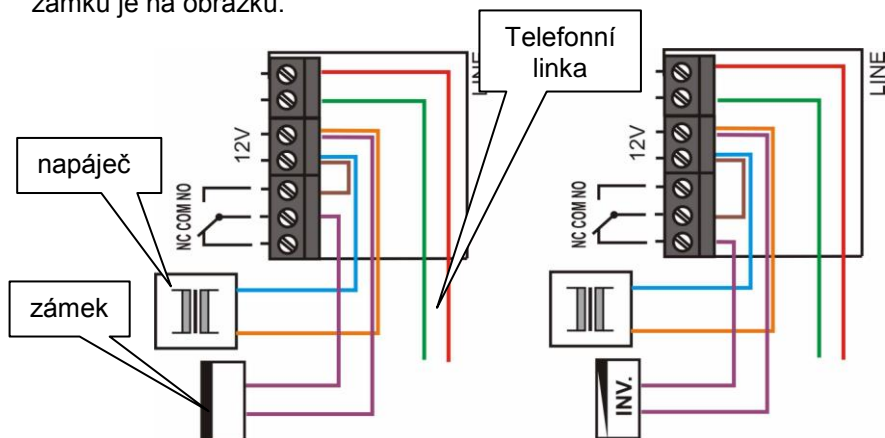
6. **Přívodní kabel** prochází třetím (větším) otvorem a připojuje se na šroubovací konektory.

Pro základní funkci stačí pouze připojit telefonní linku – svorka (vpravo) označená "**LINE**". Připojuje se stejným způsobem jako kterýkoliv telefon na libovolnou pobočku ústředny. Obvody vrátného se napájí z telefonní linky, takže pro hlasovou komunikaci již není nutné nic připojovat.

Pokud je třeba používat spínač, tak je nutné připojit na svorku "**12V**" střídavé napětí min. 10Vst - max. 15Vst nebo stejnosměrné napětí min. 12Vss max. - 18Vss. Zatížení tohoto zdroje záleží na připojeném elektrickém zámku (0,5A – 1,0A), v případě zapnutí vytápění desky tento proud stoupne o 150mA. V praxi většinou vyhoví střídavý napáječ 12V/1A.

Zapojení svorky kontaktů spínače je naznačeno na obr. Označení "**NO**" znamená v klidu rozpojený kontakt, "**COM**" znamená společný vývod (střední) a "**NC**" znamená v klidu spojený kontakt. Kontakt spínače je

galvanicky izolovaný od ostatních obvodů vrátného. Varianty připojení zámku je na obrázku.



Připojení kabelů a zapojení standardního a inverzního zámku.

7. Připojení USB kabelu pro **programování z osobního počítače**. Pomocí speciálního převodníku, který galvanicky odděluje SlimDoorPhone od PC, lze nastavovat a kontrolovat nastavení všech parametrů SlimDoorPhone. K nastavování slouží program SlimDPset pro platformu Windows, verzi W98SE počínaje z důvodu driveru pro USB port.

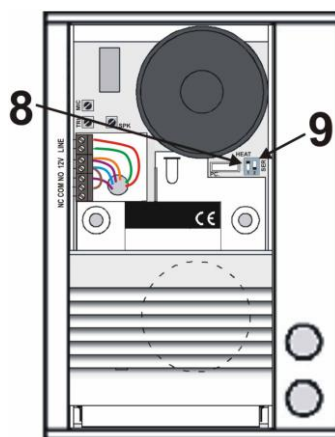
### 2.1.4 Nastavení přepínačů

8. Přepínač označený **HEAT** zapíná **vytápění** celé desky SlimDoorPhone a tak zamezí kondenzaci vlhkosti a průběžné vysoušení. Tato funkce je dostupná pouze po připojení 12V napáječe.
9. Přepínač označený **SERVICE** slouží k možnosti programovat SlimDoorPhone při **ztrátě hesla** pomocí telefonu (DTMF – tónovou volbou).

Přepínač je on=zapnuto



**Vytápění desky** má dvě pozitivní funkce, jednak vyhřívá elektroniku v zimě při teplotách pod -20st (většina součástí s rozšířeným teplotním rozsahem má zaručené parametry od -20st) a jednak při venkovní instalaci při prudkém střídání teplot a vyšší vlhkosti

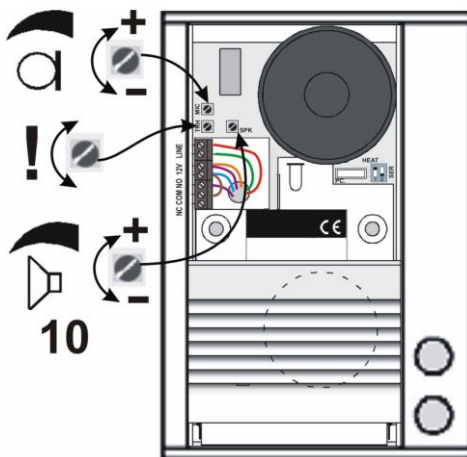


vzduchu při zapnutém vytápění NEdochází ke kondenzaci vody na základní desce vrátného a je tak zaručena jeho spolehlivá funkce.

## 2.1.5 Nastavení hovorové cesty

**10. Nastavení hlasové komunikace** – polohy trimrů jsou přednastaveny z výroby a ve většině případů vyhovují, proto změny nastavení provádějte jen v nutných případech.

Trimr **"MIC"** slouží k nastavení hlasitosti mikrofonu, trimr **"SPK"** slouží k nastavení hlasitosti reproduktoru. V této verzi je velká rezerva v zesílení, proto není doporučeno nastavovat více než na polovinu, typické je v 1/3 od minimálního zesílení. Trimr **"TRH"** slouží k nastavení úrovně aktivace mikrofonu, to znamená, aby vrátný „nehoukal“ vlivem akustické vazby tak se vybírá, který směr má přednost, zda od mikrofonu, nebo do reproduktoru. Úroveň od jaké hlasitosti se „zapne“ směr od mikrofonu vrátného se nastaví trimrem **"TRH"**. Toto nastavení ovlivňuje úroveň okolního hluku a nastavení zesílení mikrofonu **"MIC"**.

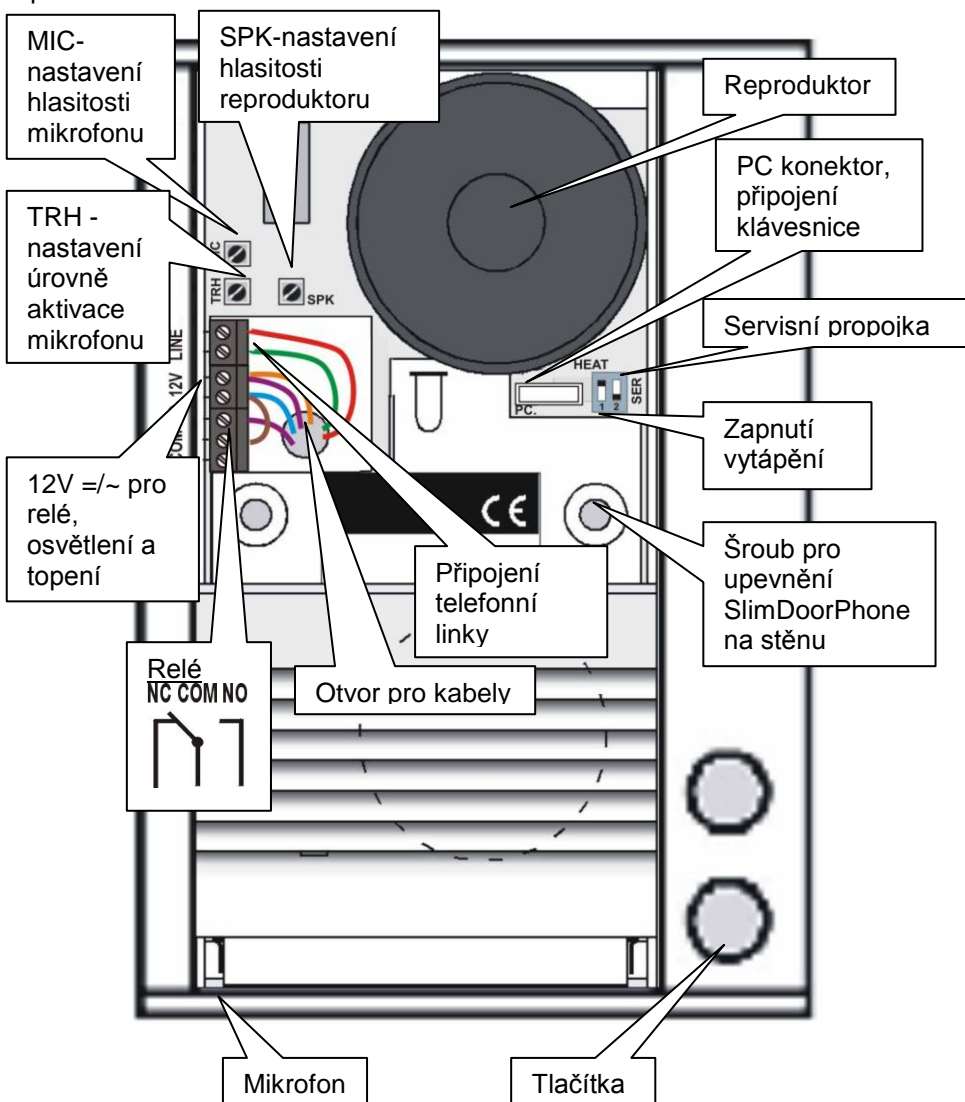


**Postup nastavení:** trimry MIC a SPK nastavte do 1/4 od minimální hlasitosti (minimum je smysl otáčení doleva), trimr TRH nastavte do střední polohy. Při hovorovém spojení slabě mluvte a trimrem TRH otáčejte od střední hodnoty směrem doleva tak, až vás bude na straně telefonu (v budově) slyšet. Zesílení reproduktoru, případně mikrofonu dostavte podle potřeby. Pokud nastavíte příliš velké zesílení, pak se může stát, že hlas bude přerušovaný, pak je možno jemně dostavit trimrem TRH a zeslabit zesílení mikrofonu, případně reproduktoru.



## 2.2 Umístění funkčních částí SlimDoorPhone

Všechny montážní, ovládací a nastavovací prvky jsou umístěny pod krytem reproduktoru.



Rozmístění základních částí SlimDoorPhone

## 2.3 Výměna vizitek

Panel s vizitkami (viz. 2.1.1 na str.5) je na zadní části opatřen prostorem pro vizitky. Jsou to „kapsičky“ zhora otevřené a do prostoru mezi přední panel a tuto kapsičku se zasouvá štítek se jménem. Princip je naznačen na obrázku. Štítky je možné snadno vytisknout v programu SlimDPset, kde kromě textu lze na štítek umístit i logo firmy. Obrys štítku je naznačen a usnadní tak přesné vystřížení štítku.



## 2.4 Konečné uzavření SlimDoorPhone

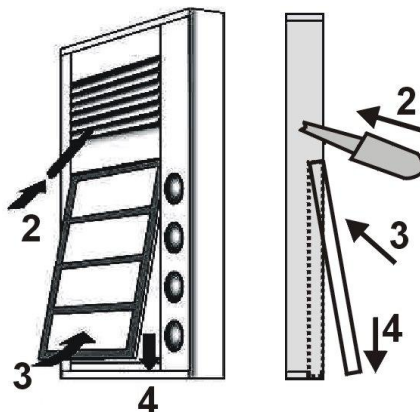
### 2.4.1 Zakrytí ovládacích prvků

1. Kovový kryt přes reproduktor posuňte směrem nahoru (jak je naznačeno na obrázku), posouvá se v postranních kolejničích. Pozornost je třeba věnovat překrytí reproduktoru, mírným tlakem na kovový okraj reproduktoru umožníte snadné zasunutí.



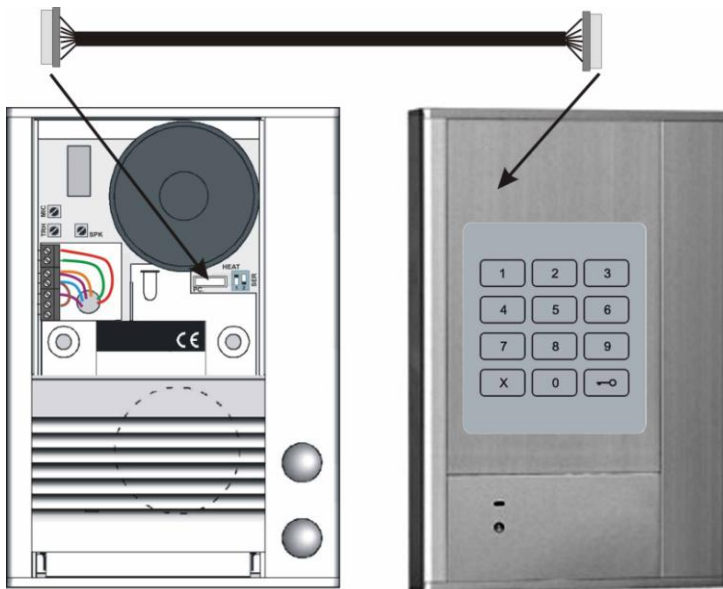
### 2.4.2 Vrácení panelu s vizitkami

2. Pomocí speciálního nástroje zatlačíte blokovací pružinu. Nástroj zatlačte co nejhlouběji tak jak je naznačeno na obrázku
3. panel s vizitkami posuňte ve směru naznačeném na obrázku
4. panel s vizitkami se ve spodní části vrátného zasune pod výstupek ve směru naznačeném na obrázku.



## 2.5 Připojení klávesnice

Klávesnice pracuje jako samostatný kódový zámek, má připojení napájení 12V, vstup pro odchodové tlačítko a jeden spínač s přepínacím kontaktem. V případě propojení speciálním kabelem klávesnice se SlimDoorPhone se vlastnosti tohoto kódového zámku rozšíří a klávesnici lze použít nejen k ovládní spínače v klávesnici, ale také spínače ve vrátném SlimDoorPhone a využít tak 10 kódů pro jeden a 10 kódů pro druhý spínač. Dále lze klávesnici využít k vytáčení čísel. Odchodové tlačítko může ovládat jeden nebo druhý spínač a spínač v klávesnici je možné také ovládat z telefonu během hovoru (*parametr.30*). Kódový zámek pro spínač v SlimDoorPhone z tlačítek zůstává zachován.



Propojení speciálním kabelem se provede tak, že se využívají programovací konektory 8pin. Pro programování z PC se používá stejný USB kabel USB-KAB a program SlimDPset je v nové verzi 2010 vybaven i programem pro nastavení klávesnice.

Pro základní funkci je nutno mít připojeno k **SlimDoorPhone telefonní linku** a ke klávesnici **12V**. 12V pro vytápění desky a napájení spínače v SlimDoorPhone je možno použít ze stejného zdroje a lze je využít i pro napájení zámků. Doporučeno je používat nízkoodběrové zámky.







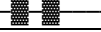


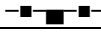
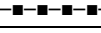
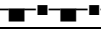

Volba z klávesnice se zadává postupným zmačknutím tlačítek s číslicemi, pro zadání hesla se jako první musí zmačknout symbol klíče, pro zavěšení se kdykoli zmačkne **X** a vrátí zavěsí.

**POZOR:** při propojení klávesnice s vrátným **není** potřeba použít na ústřednách Siemens **BestBox!!!**

## 3 Obsluha univerzálního vrátného

### 3.1 Přehled signalizace

Univerzální vrátný signalizuje akusticky stavy, které mohou nastat během provozu. Zvukové vzorky signalizace lze poslechnout v nastavovacím programu SlimDPset.

Stav	Tóny	Kmitočet tónu
Vyzvednutí linky		425-850-1275
Zavěšení linky		1275-850-425
Přihlášení po zavolání		425-850-1275
Potvrzení povelu z telefonu		425
Volba	DTMF/Pulse	
Hovor	hovor	
Upozornění na konec hovoru		1275
Vstup do programování z telefonu		850
Programování z telefonu		modulov. 850
Potvrzení parametru		
Vstup do programování z PC		850
Programování z PC	ticho	
Připojení k lince (Reset)		1275-850-1275
Chyba (obecně cokoli nevyhovuje)		425....
Prázdná paměť (není naprg.číslo)		850-1275-1700...
Otvírání zámku		modul 50/1250

### 3.2 Návštěvník u dveří

**Tlačítka** vrátného jsou opatřena štítky se jmény nebo funkcemi osob uvnitř objektu. Příchozí zmáčkne příslušné tlačítko, vrátný vyzvedne linku buď okamžitě (tlačítko není prvním číslem z kódového zámku) nebo zpožděně (*parametr 53*) a po nastavené době (*parametr 55*) vytočí naprogramované telefonní číslo. Vytáčené číslo se liší podle režimu volby, jaký je ve vrátném nastaven (*parametr 47*):

- režim **Den/Noc** = pokud je vrátný v režimu Den, tak vytáčí vždy číslo nastavené v *parametru 1 (skupina1)*, pokud je v režimu Noc, tak vytáčí vždy číslo nastavené v *parametru 2 (skupina2)*. Přepínání režimů je nastaveno v *parametrech 45,46*.
- režim 2 skupiny čísel = první zmáčknutí - vždy vytáčí číslo nastavené ve skupině 1 (*parametr 1*), při opětovném zmáčknutí stejného tlačítka, nebo při detekci obsazovacího tónu 10sec po volbě, nebo po uplynutí

nastaveného počtu vyzvánění (*parametr 56*), volí vrátný číslo z druhé skupiny (*parametr 2*). Při dalším zmáčknutí stejného tlačítka se volí opět číslo z první skupiny atd.....(po detekci obsazovacího tónu po volbě čísla z 2. skupiny se opakování končí)

Pokud návštěvník zmáčkne tlačítko po vyzvednutí vrátného, tak vrátný zavěsí na nastavenou dobu (*parametr 54*), opět vyzvedne linku a volí nové číslo. Volba čísla probíhá buď tónovou (DTMF) nebo impulsní volbou podle nastavení (*parametr 41*).

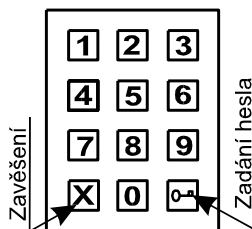
Z tlačítek vrátného lze ovládat spínač (**kódový zámek**). Pokud návštěvník u dveří zmáčkne tlačítka v kombinaci tak, že vyhovují naprogramovanému kódu (*parametr 32-34*) a doba mezi stisky není větší než nastavená (*parametr 53*) tak vrátný vyzvedne, sepne příslušný spínač (pokud je nastaven v módu  $m=1$ ) na nastavenou dobu (*parametr 36*). Pak zavěsí.

### 3.2.1 Vrátný s klávesnicí

Vrátný s klávesnicí může sestavit propojením se SlimDoorPhone 1, 2 nebo 4 tlačítka.

Klávesnice má dvě funkční tlačítka – **symbol klíče** = po zmáčknutí je číselná kombinace chápána vždy jako kombinace pro ovládání spínačů. Druhé tlačítko – **symbol X** = po zmáčknutí vrátný okamžitě zavěsí.

Příchozí na tlačítkách volí číslo, jako na telefonu – mezi stisky tlačítek musí být doba menší než daná nastavením příslušného parametru v klávesnici, po této době vrátný vyzvedne a vytočí zadané číslo.



## 3.3 Osoba uvnitř objektu

Osobou uvnitř objektu je myšlena osoba která je v telefonním spojení se SlimDoorPhone.

### 3.3.1 Odchozí hovor

Odchozí hovor je hovor od vrátného (vyvolaný návštěvníkem u dveří). Po volbě vrátného vyzvání telefon uvnitř objektu, po vyzvednutí je možno hovořit s návštěvníkem u dveří, volbou kódu lze sepnout spínač (*parametr 35*) pokud je nastaven v módu  $m=1$ , přepnout režim Den/Noc (*parametr 45,46*) a zavěsit (*parametr 43*). 10sec před koncem hovoru (*parametr 52*) vrátný vyšle upozornění na konec hovoru a volbou znaku (*parametr 42*) lze hovor prodloužit. Zavěšením telefonu se hovor ukončí (ústředna vysílá na lince vrátného obsazovací tón na který vrátný také zavěsí).

### 3.3.2 Příchozí hovor

Příchozí hovor je hovor na vrátného (vyvolaný osobou uvnitř objektu). Po volbě čísla pobočky, kde je připojen vrátný, linka vrátného vyzvání a po nastaveném počtu vyzvánění (*parametr 51*) vrátný vyzvedne a je možno hovořit. Možnosti jsou stejné jako u odchozího hovoru (kapitola 3.3.1).

- Výjimka je prvních 10sec, kdy je navíc možno zadat "# a servisní heslo" (*parametr 44*), vrátňý pak přejde do režimu programování.
- Další výjimkou při přichozím volání je při spojené propojce "SERVIS", pak vrátňý po vyzvednutí linky rovnou přechází do režimu programování (bez servisního hesla)
- Při přichozím hovoru lze zamezit ovládání spínače (*parametr 37*), pro některé speciální aplikace najde tento parametr použití.

## 4 Programování parametrů

---

### 4.1 Programování pomocí telefonu

#### 4.1.1 Vstup do programování

SlimDoorPhone se uvede do režimu programování dvojím způsobem:

1. **pomocí hesla – pouze přichozí hovor!** – vyzvedněte telefon a vytočte číslo, kde je připojen vrátňý (*bud' číslo pobočky, pokud jste připojeni na pobočkové ústředně, nebo číslo státní linky do objektu, kde se nachází vrátňý a nechte se přepojit na pobočku na které je vrátňý přímo připojen*). Vrátný vyzvedne (slyšíte tón pro vyzvednutí – viz. kapitola 3 str.12) do 10 sec volte **#xxxx**, kde xxxx je servisní heslo pro přístup do programování (**v základním nastavení je 0000**), pokud je v pořádku ozve se tón přihlášení do programování a vzápětí je slyšet programovací tón (viz. kapitola 3 str.12).
2. **pomocí propojky "SERVIS"** – pouze přichozí hovor! – spojení s vrátňým uskutečňíte stejně jako v bodu 1., ale pokud je spojena propojka SERVIS, tak vrátňý po vyzvednutí přechází rovnou do režimu programování – slyšíte tón pro vyzvednutí, tón přihlášení do programování a vzápětí je slyšet programovací tón (viz. kapitola 3 str.12).

#### 4.1.2 programování parametrů

Výchozí stav pro programování je oznamován programovacím tónem, do tohoto stavu se vrací vrátňý vždy po uplynutí času (5sec) ať jste začali programovat cokoli.

Při programování se vyskytují dva druhy parametrů. Jednak jsou to parametry **s pevnou délkou** – těch je většina, pak je programování potvrzeno a parametr zapsán vždy ihned po splnění povinné délky **potvrzovacím tónem** a jednak parametry **s proměnnou délkou** (*parametr 1,2,32,33,34*), pak dojde k **potvrzení** a zapsání parametru až po uplynutí času nečinnosti (5 sec). V jediném případě kdy dojde k okamžitému zapsání parametru je naplnění max. počtu zapisovaných znaků (čísel) – u parametru 1 a 2 je to 16, u parametrů 32,33,34 je to 6.

Pokud během programování zadáte číslo (znak) který je svým rozsahem nepřijatelný, tak ihned vrátí vysílá **chybový tón**, parametr se nezapiše, ani nezmění, vrátí přejde do výchozího stavu a je možno nastavení parametru opakovat, nebo programovat jiný parametr.

Vrátí zůstává v programovacím režimu po dobu nečinnosti 34 sec, pak se automaticky zavěsí. Každým vytočeným tónem DTMF se tato doba vždy znova nastavuje. Ukončit programovací režim lze také volbou parametru 9.

**Pozn1.** pokud si při programování chcete udržet spojení (prodloužit dobu 34 sec) než se např. zákazník rozmyslí co ještě nastavit, tak stačí občas zmáčknout např. 7,\* nebo # , vrátí odpoví okamžitě chybovým tónem, ale prodlouží dobu do zavěšení.

**Pozn2.** při zadávání parametru 32,33,34 se nepoužívá znak # a tento znak lze použít pro okamžitě zapsání parametru.

## 4.2 Instalace programu SlimDPset

Program SlimDPset je určen pro OS Windows a to od verze W98SE až po Windows 7. Instalátor vás provede snadno instalací a ikona programu se objeví na ploše.

Pro komunikaci s vrátným se používá USB kabel a ten vyžaduje ovladač USB. Tento ovladač (driver) je na CD , nebo na našem WEBu [www.alphatech.cz](http://www.alphatech.cz) .

Postup je takový, že do PC připojíte usb kabel, PC vás vyzve k zadání cesty k driveru - pozor nenechte driver instalovat automaticky, ale ručně zadejte cestu k driveru. Pak musíte souhlasit tím, že není digitálně podepsaný a instalace proběhne. V tento okamžik máte vše připraveno na programování SlimDoorPhone.

### 4.3 Programování z PC – program SlimDPset

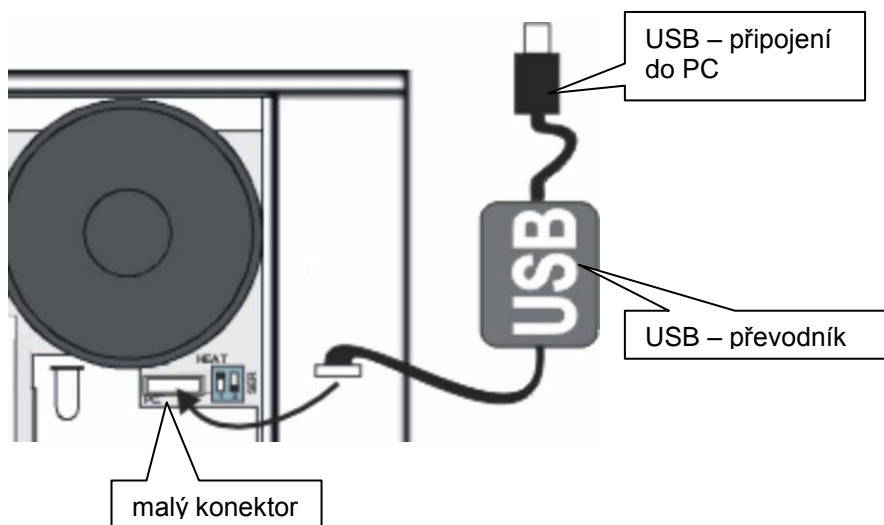
Pro nastavování vrátneho pomocí osobního počítače (PC) je potřeba mít speciální kabel USB-KAB na USB port, nainstalovaný driver USB a nainstalovaný program SlimDPset, dále je nutno mít vrátneho připojeného na telefonní linku.

Postup:

- připojte SlimDoorPhone na telefonní linku
- připojte kabel USB-KAB do PC. Pokud je to poprvé, tak budete vyzváni k instalaci USB driveru (je na CD nebo na WEBu [www.alphatech.cz](http://www.alphatech.cz))
- připojte druhý konec kabelu do SlimDoorPhone, do 3 sec vrátný vyzvedne
- spusťte program SlimDPset – vrátný oznámí přechod do režimu PC programování (viz. kapitola 3 str.12). Po dobu činnosti (spuštění) programu SlimDPset je vrátný v tomto režimu. Při ztrátě spojení je nutné odpojit kabel od vrátneho a znovu jej připojit – vrátný vyzvedne a pokud je spuštěný program SlimDPset, tak oznámí přechod do režimu programování.

SlimDoorPhone se do režimu programování uvede připojením malého konektoru do desky SlimDoorPhone. Po dobu připojení tohoto konektoru je **vrátný** v režimu programování, a **není funkční** a to nezávisle na tom zda je USB kabel připojen k PC či nikoli.

Podrobnosti o nastavování naleznete v nápovědě programu SlimDPset.





## 5 Popis parametrů

### 5.1 Přímá volba čísel – paměti

Parametr	Hodnota	Význam	Základní
1	t nn...	číslo nn pod tlačítkem t	-

t – číslo tlačítka (paměti) [1 - 4]

nn – telefonní číslo až 16 míst, které chceme uložit. Pro uložení dalších příznaků volby se použije přiřazení uvedené v tabulce.

Čísla uložená v parametru 1 jsou čísla **první skupiny**, nebo čísla režimu **Den**.

Základní nastavení, ani nastavení podle příkladů tato uložená čísla nemění ani nemaže.

význam	volba
0 - 9	0 - 9
#	#
*	**
Flash	* #
Pause	* 0

Parametr	Hodnota	Význam	Základní
2	t nn...	číslo nn pod tlačítkem t	-

t – číslo tlačítka (paměti) [1 - 4]

nn – telefonní číslo až 16 míst, které chceme uložit. Pro uložení dalších příznaků volby se použije přiřazení uvedené v tabulce.

Čísla uložená v parametru 2 jsou čísla **druhé skupiny**, nebo čísla režimu **Noc**.

Základní nastavení, ani nastavení podle příkladů tato uložená čísla nemění ani nemaže.

**Pozn.** přepnutí do režimu Den/Noc zůstává nastaveno ve vrátném i po odpojení linky

význam	volba
0 - 9	0 - 9
#	#
*	**
Flash	* #
Pause	* 0

### 5.2 Spínač

Parametr	Hodnota	Význam	Základní
31	m	spínač pracuje v módu m	1

m – mód spínače [1 nebo 4]

**m=1** mód **spínač** - sepne povelom nebo heslem na dobu **ss** (použití pro elektrické zámky, otvírání vrat apod.)

**m=4** mód **tlačítko** - sepne při zmáčknutí tlačítka a rozepte za dobu **ss** (použití je např. pro připojení externího zvonku nebo sirény)

Parametr	Hodnota	Význam	Základní
32	hhhhhh	heslo hhhhhh v režimu <b>DEN + NOC</b>	-
33	hhhhhh	heslo hhhhhh v režimu <b>DEN</b>	-
34	hhhhhh	heslo hhhhhh v režimu <b>NOC</b>	-

**hhhhhh** – heslo pro sepnutí spínače z tlačítek [2 až 6 míst]

Celkem 3 hesla, řídí se nastavením Den/Noc, kombinace se zadává pomocí z tlačítek vrátného (pozor na počet tlačítek na panelu). Sepnutí spínače ovlivňuje nastavený **mód** spínače a přepnutí **Den/Noc**, při nastavení režimu volby **2 skupin čísel** je vrátný trvale v režimu **DEN**.

Pro volbu hesla je třeba dodržet několik pravidel:

- heslo volte tak, aby při častém používání nebylo možné vyzorovat z opotřebením určitých tlačítek, z jakých čísel je sestaveno
- první tlačítko hesla volte z nejméně používaného tlačítka pro přímou volbu (-prodlužuje čas volby)

**Pozn.** přepnutí do režimu Den/Noc zůstává nastaveno ve vrátném i po odpojení linky

Parametr	Hodnota	Význam	Základní
35	aa	povel <b>aa</b> z telefonu pro sepnutí spínače	55

**aa** – povel z telefonu pro sepnutí spínače [2 místa]

Výhodné je nastavit zároveň stejný povel pro sepnutí spínače a povel pro zavěšení vrátného (*parametr 43*) **aa=bb**.

Parametr	Hodnota	Význam	Základní
36	ss	doba <b>ss</b> [sec] sepnutí spínače	01

**ss** – doba po kterou je sepnutý spínač [2 místa 01-99]

Parametr	Hodnota	Význam	Základní
37	pp	doba <b>pp</b> mezi sepnutím spínače (2 impulsy)	05

**pp** – doba mezi prvním a druhým sepnutím spínače [2 místa 01-99]

Parametr	Hodnota	Význam	Základní
38	cc	povel <b>cc</b> z telefonu pro sepnutí spínače (2 impulsy)	66

**pp** – doba mezi prvním a druhým sepnutím spínače [2 místa 01-99] při použití tohoto povelu sepnutí sepne spínač na dobu **ss** (*param. 36*) pak je rozepnutý po dobu **pp** (*param. 37*) a nakonec sepne na dobu **ss** (*param. 36*). Tento povel má význam pro ovládání pojezdových vrat pro použití jako branka. vrata se prvním impulsem začnou otevírat, dojedou do vzdálenosti danou časem **pp** (*parametru 37*) a zastaví se druhým impulsem. Pro zavření se použije povel **aa** (*parametru 35*). Pak je vhodné nastavit zároveň stejný povel pro sepnutí spínače a povel pro zavěšení vrátného (*parametr 43*) **aa=bb**.

Parametr	Hodnota	Význam	Základní
39	hhhhh	heslo <b>hhhhh</b> v režimu <b>DEN + NOC – 2 impulsy</b>	-

**hhhhh** – heslo pro sepnutí spínače z tlačítek – 2 impulsy [2 až 6 míst] řídí se pravidly jako pro parametry 32-34!!

Parametr	Hodnota	Význam	Základní
30	kk	povel <b>kk</b> z telefonu pro sepnutí spínače v připojené klávesnici	77

**kk** – povel z telefonu pro sepnutí spínače v připojené klávesnici [2 místa] Pokud je k SDP připojena ještě klávesnice, tak spínač který obsahuje je možno ovládat z telefonu. Tento kód vyvolá povel, režim tohoto spínače se řídí nastavením parametrů klávesnice.

### 5.3 Základní parametry

Parametr	Hodnota	Význam	Základní
41	v	druh volby <b>v</b> – tónová / impulsní	0

**v** – druh volby **v=0** je DTMF tónová volba, **v=1** je impulsní volba

Parametr	Hodnota	Význam	Základní
42	z	znak pro prodloužení hovoru	*

**z** – znak pro prodloužení hovoru \* nebo # (10sec před koncem hovoru vrátí vyšle upozornění, pak lze hovor prodloužit)

Parametr	Hodnota	Význam	Základní
43	bb	povel pro zavěšení vrátného z telefonu	55

**bb** – povel pro zavěšení vrátného z telefonu [2 místa]

Výhodné je nastavit zároveň stejný povel pro sepnutí spínače (*parametr 35*) a povel pro zavěšení vrátného **aa=bb**.

Parametr	Hodnota	Význam	Základní
44	xxxx	servisní heslo	0000

**xxxx** – servisní heslo pro vstup do programování

Parametr	Hodnota	Význam	Základní
45	dd	povel pro přepnutí do <b>DEN</b>	11
46	nn	povel pro přepnutí do <b>NOC</b>	10

**dd** – povel pro přepnutí do režimu **DEN** [2 místa]

**nn** – povel pro přepnutí do režimu **NOC** [2 místa]

*Pozn.* přepnutí do režimu Den/Noc zůstává nastaveno ve vrátném i po odpojení linky

Seznam souvisejících parametrů: **1 2 33 34 47 8# 84**

Parametr	Hodnota	Význam	Základní
47	e	režim volby vrátného	1

**e** – režim volby čísel **e=0** volí čísla z první a druhé skupiny, **e=1** volí čísla podle režimu vrátného **Den / Noc**

**POZOR !!** nastavení tohoto parametru výrazně ovlivní vytáčení čísel

## 5.4 Časové parametry

Parametr	Hodnota	Význam	Základní
51	q	počet zazvonění než vrátný vyzvedne příchozí hovor	2

**q** – počet vyzvánění příchozího hovoru, vrátný zvedá vždy mezi zvoněními a to 2 sec po detekci **q** – tého zvonění. Počet lze nastavit od 1 do 9.

Parametr	Hodnota	Význam	Základní
52	d	maximální doba hovoru	2

**d** – maximální doba po kterou je vrátný vyvěšen, tuto dobu lze během hovoru prodlužovat volbou znaku z telefonu (\* nebo # - parametr 42). Zadání času je podle tabulky.

čas [min]	volba
0,5	0
1 - 9	1 - 9
15	*
30	#

Parametr	Hodnota	Význam	Základní
53	w	čas mezi stisky tlačítek	2

**w** – maximální doba [sec] mezi stisky tlačítek [rozsah 1-9]

- **sepnutí spínače** – pokud je doba mezi zmáčknutím dvou po sobě následujících tlačítek větší než doba **w**, tak se kód nevyhodnotí správně
- **volba čísla** – pokud je tlačítko, které zmačkneme prvním číslem hesla pro sepnutí spínače, tak je volba zpožděna o tuto dobu **w**

Parametr	Hodnota	Význam	Základní
54	z	čas zavěšení při opakování volby	2

**z** – doba [sec] na kterou vrátný zavěsí, než opět vyzvedne pro opakování volby (zmáčknutí tlačítka během hovoru nebo volby, detekce obsazovacího tónu při režimu vytáčení čísel ze dvou skupin) [rozsah 1-5]

Parametr	Hodnota	Význam	Základní
55	z	čas před zahájením volby	1

**z** – doba [sec] po vyzvednutí vrátného, než začne volit [rozsah 1-5]. Tato doba je pro každou ústřednu jiná, ale zpravidla většina ústředen dokáže zpracovat volbu do 2 sec po vyzvednutí linky.

Parametr	Hodnota	Význam	Základní
56	hh	počet vyzvánění než zavěsí	12

**h** – po skončení volby počítá počet KVT (kontrolních vyzváněcích tónů), pokud je číslo větší než **hh**, tak zavěsí [rozsah 04-99]. Volbu opakuje v případě, že je nastaven režim vytáčení 2 skupin.

Parametr	Hodnota	Význam	Základní
57	t	doba trvání tónu DTMF (tónové) volby	5 (100ms)
58	m	doba mezery mezi DTMF tóny	5 (100ms)
59	f	doba trvání Flash	1 (100ms)
50	p	doba trvání pauzy / mezičíslicové mezery	8 (800ms)

t – doba trvání tónu DTMF volby se stanovuje podle vzorce:

$$(zadané\ číslo + 5) \times 10 = \text{doba trvání tónu} \text{ [ms]}$$

[rozsah 1-0 tj. 60-150ms]

m – doba trvání mezery mezi tóny DTMF volby se stanovuje podle vzorce:

$$(zadané\ číslo + 5) \times 10 = \text{doba trvání mezery} \text{ [ms]}$$

[rozsah 1-0 tj. 60-150ms]

f – doba trvání Flash se stanovuje podle vzorce:

$$zadané\ číslo \times 100 = \text{doba trvání Flash} \text{ [ms]}$$

[rozsah 1-6 tj. 100-600ms]

p – doba trvání pauzy se stanovuje podle vzorce:

$$zadané\ číslo \times 100 = \text{doba trvání pauzy} \text{ [ms]}$$

[rozsah 5-0 tj. 500-1000ms]

– doba p je zároveň dobou trvání mezičíslicové mezery u impulsní volby

Parametr	Hodnota	Význam	Základní
5*1	x	Počet obsazovacích tónů než NUDV zavěsí	6

x – vyjadřuje počet obsazovacích tónů podle tabulky:

x	Počet obsazovacích tónů	x	Počet obsazovacích tónů
1	4	5	8
2	4	6	8
3	6	7	10
4	6	8	10

Parametr	Hodnota	Význam	Základní
<b>5*2</b>	<b>y</b>	Rozsah detekovaných kmitočtů	4

**y** – nastavuje rozsah kmitočtů ve kterých detekuje tóny signalizace, přiřazení je podle tabulky:

y	Rozsah kmitočtů	y	Rozsah kmitočtů
1	200-350Hz	7	500-650Hz
2	250-400Hz	8	550-700Hz
3	300-450Hz	9	600-750Hz
<b>4</b>	<b>350-500Hz</b>	0	650-800Hz
5	400-550Hz	*	700-850Hz
6	450-600Hz	#	750-900Hz

Parametr	Hodnota	Význam	Základní
<b>5*3</b>	<b>z</b>	Doba trvalého tónu než NUDV zavěsí	0

**z** – doba trvání trvalého tónu než NUDV zavěsí, tj. zavěšení na oznamovací tón. Nastavuje se podle tabulky:

z	Doba trvalého tónu	z	Doba trvalého tónu
1	1,2sec	7	3,3sec
2	1,6sec	8	3,6sec
3	2,0sec	9	3,9sec
4	2,3sec	<b>0</b>	<b>4,2sec</b>
5	2,6sec	*	4,6sec
6	3,0sec	#	5,0sec

## 5.5 Přednastavení a smazání

Parametr	Hodnota	Význam	Základní
8#	#	základní nastavení	provede

Tato nastavení neovlivní parametry 1 a 2 (uložená čísla v paměti)

Parametr	Hodnota	Význam	Základní
81		vymaže všechna čísla v 1.skupině (režim Den)	
82		vymaže všechna čísla v 2.skupině (režim Noc)	
83		základní nastavení pouze pro parametry 3x	pouze 3..
84		základní nastavení pouze pro parametry 4x	pouze 4..
85		základní nastavení pouze pro parametry 5x	pouze 5..

Parametry 81 a 82 provedou vymazání všech čísel uložených v pamětech pro tlačítka.

Parametry 83 – 85 provedou selektivní základní nastavení pouze parametrů začínajících 3.. – 5..

**POZOR !!!** provedení smazání je nevratné !!!, pak je nutno znovu naprogramovat

## 5.6 Ukončení programování

Parametr	Hodnota	Význam	Základní
9		K O N E C	

Po volbě 9 do programovacího tónu vrátí zavěsí.



## 5.7 Systémové nastavení

Parametr	Hodnota	Význam	Základní
6#	s	počet osazených tlačítek základního modulu	

Základní modul má standardně osazena 4 tlačítka tj.  $s = 4$ , pro základní modul se dvěma tlačítky je nastaveno  $s = 2$  a pro modul s jedním tlačítkem  $s = 1$ . Toto nastavení je provedeno při výrobě, žádná služba jej nemění, tak není doporučeno tento parametr měnit.

*Pozn.: Při zapojení na linku se kontroluje hodnota tohoto parametru a pokud z neznámých důvodů nevyhoví, tak se nastavuje na  $s = 4$  (osazena jsou 4 tlačítka).*

**POZOR !!! tento parametr zásadně ovlivňuje správnou funkci vrátného**

Parametr	Hodnota	Význam	Základní
6	z	vypínání / zapínání akustické signalizace	3 a 9

Standardně je stav vrátného akusticky signalizován, to však může způsobit falešnou volbu u levnějších ústředen. Parametrem „z“ lze tuto signalizaci vypnout. Hodnoty jsou

- $z=0$  – všechna signalizace je vypnuta
- $z=1$  – pouze tón vyzvednutí a zavěšení
- $z=2$  – pouze ostatní tóny (kromě vyzvednutí a zavěšení)
- $z=3$  – všechny tóny jsou zapnuty

Dále lze zapnout / vypnout akustickou signalizaci sepnutí zámku (pouze v módu  $m=1$ ), tato funkce je potřebná při použití zámku na stejnosměrný proud, pak zvuková signalizace upozorní na otevírání dveří. Hodnoty jsou

- $z=8$  – signalizace otevření zámku je zapnuta
- $z=9$  – signalizace otevření zámku je vypnuta

Parametr	Hodnota	Význam	Základní
6*	t	zpoždění připojení na linku pro nové typy ústředen	1

Zpoždění vyzvednutí linky pro nové typy ústředen (zvláště Siemens) je

- $t=1$  – normální provoz
- $t=0$  – zpožděný start

## 5.8 Přehled parametrů

Parametr	Hodnota	Význam	Základní
1	t nn...	číslo <b>nn</b> pod tlačítkem <b>t</b>	-
2	t nn...	číslo <b>nn</b> pod tlačítkem <b>t</b>	-
31	m	spínač pracuje v módu <b>m</b>	1
32	hhhhhh	heslo <b>hhhhhh</b> pro spínač v režimu <b>DEN + NOC</b>	-
33	hhhhhh	heslo <b>hhhhhh</b> pro spínač v režimu <b>DEN</b>	-
34	hhhhhh	heslo <b>hhhhhh</b> pro spínač v režimu <b>NOC</b>	-
35	aa	povel <b>aa</b> z telefonu pro sepnutí spínače	55
36	ss	doba <b>ss</b> [sec] sepnutí spínače	01
37	pp	doba <b>pp</b> [sec] mezi 2 impulsy spínače	05
38	cc	povel <b>aa</b> z telefonu pro sepnutí spínače 2 imp.	66
39	hhhhhh	heslo <b>hhhhhh</b> v režimu <b>DEN + NOC – 2 impulsy</b>	-
30	kk	povel <b>kk</b> z telefonu pro sepnutí spínače v připojené klávesnici	77
41	v	druh volby – tónová / impulsní	0
42	z	znak pro prodloužení hovoru	*
43	bb	povel pro zavěšení vrátného z telefonu	55
44	xxxx	servisní heslo	0000
45	dd	povel pro přepnutí do <b>DEN</b>	11
46	nn	povel pro přepnutí do <b>NOC</b>	10
47	e	režim volby vrátného	1
51	q	počet zazvonění než vrátný vyzvedne příchozí hovor	2
52	d	maximální doba hovoru	2
53	w	čas mezi stisky tlačítek	2
54	z	čas zavěšení při opakování volby	2
55	z	čas před zahájením volby	1
56	hh	počet vyzvánění než zavěsí	12
57	t	doba trvání tónu DTMF (tónové) volby	5 (100ms)

<b>58</b>	<b>m</b>	doba mezery mezi DTMF tóny	5 (100ms)
<b>59</b>	<b>f</b>	doba trvání Flash	1 (100ms)
<b>50</b>	<b>p</b>	doba trvání pauzy / mezičíslicové mezery	8 (800ms)
<b>5*1</b>	<b>x</b>	Počet obsazovacích tónů než NUDV zavěsí	6
<b>5*2</b>	<b>y</b>	Rozsah detekovaných kmitočtů	4
<b>5*3</b>	<b>z</b>	Doba trvalého tónu než NUDV zavěsí	0
<b>6#</b>	<b>s</b>	počet osazených tlačítek základního modulu	
<b>6*</b>	<b>t</b>	zpoždění připojení na linku pro nové typy ústředěn	1
<b>6</b>	<b>z</b>	vypínání / zapínání akustické signalizace	<b>3 a 9</b>
<b>8#</b>	<b>#</b>	základní nastavení	provede
<b>8#</b>	<b>1</b>	nastavení podle příkladu 1	
<b>8#</b>	<b>2</b>	nastavení podle příkladu 2	
<b>81</b>		vymaže všechna čísla v 1.skupině (režim Den)	
<b>82</b>		vymaže všechna čísla v 2.skupině (režim Noc)	
<b>83</b>		základní nastavení pouze pro parametry 3x	pouze 3..
<b>84</b>		základní nastavení pouze pro parametry 4x	pouze 4..
<b>85</b>		základní nastavení pouze pro parametry 5x	pouze 5..
<b>9</b>		<b>K O N E C</b>	

## 6 Technické parametry

### 6.1 Elektrické parametry

Parametr	Hodnota	Podmínky
Minimální proud linky	18mA	vyzvednutá linka
Minimální napětí linky	18V	zavěšená linka
Napětí na lince při vyzvednutí vrátného (VA charakteristika)	< 8V < 12V	I = 20mA I = 60 mA
Svod v zavěšeném stavu	< 50uA	U = 60V
Impedance zakončení linky	130R + 820R paral. 220nF	vyzvednutá linka
Šířka pásma	300Hz – 3400 Hz	20 - 60mA
Impedance vyzvánění	> 2Kohm	25 – 60 Hz
Citlivost detektoru vyzvánění	min. 10 – 25 V	
Impulsní volba	40 / 60 ms	
Úroveň tónové volby	4 a 6 dB	20 – 60 mA
Citlivost tónové volby	40 dB	20 – 60 mA
Citlivost detektoru tónů	30 dB	20 – 60 mA
Napájení prosvícení, spínače a topení	12Vss ± 2V , 10-12Vst ± 2V	
Max odběr prosvětlení a topení	200mA	12Vss
Max. napětí kontaktu spínače	48V	při I < 0,8A
Max. proud kontaktu spínače	1,5A	při U < 30 V
Provozní teplota	- 20 až + 50 st	

### 6.2 Mechanické rozměry

rozměr ŠxVxH  
váha (podle počtu tlačítek) průměrně  
materiál povrchu  
materiál panelu vizitek

104mm x 153mm x 16mm  
360g  
eloxovaný hliníkový profil  
acrylglas (plexisklo)

## 7 Tabulka pro snadné programování

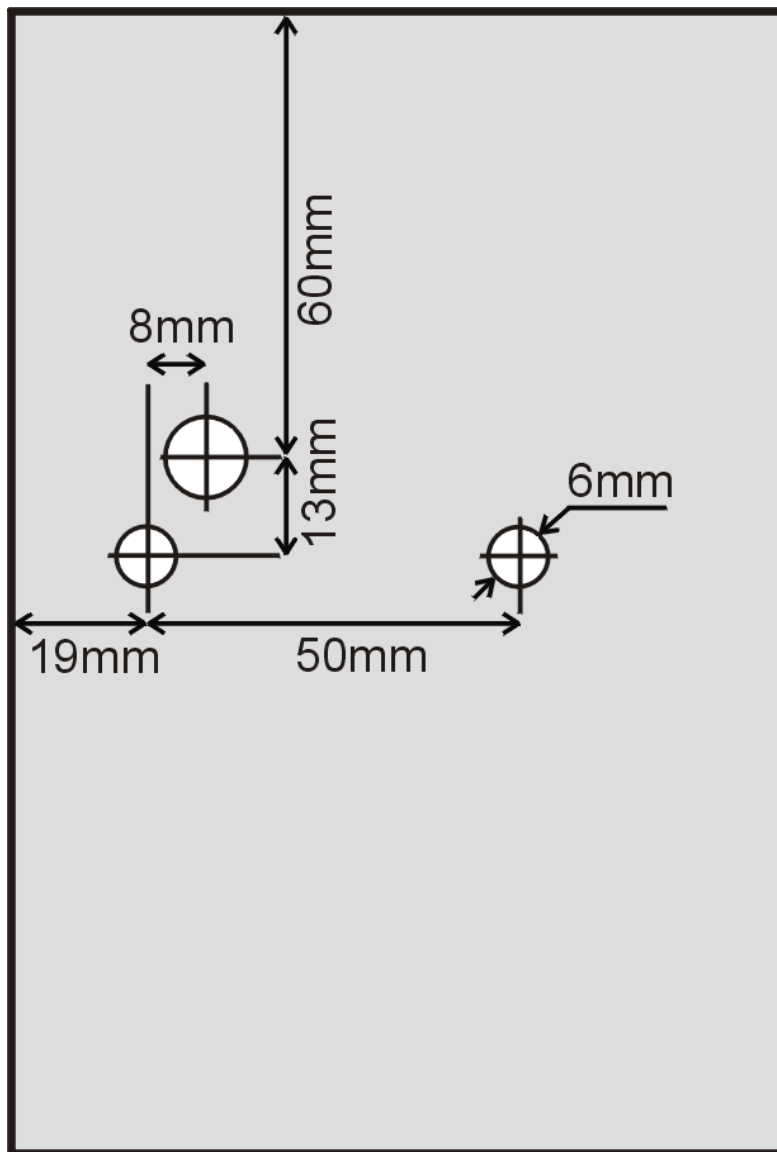
Do prázdné části tabulky si vyplňte hodnoty, které chcete naprogramovat, ve dvojité orámované části jsou pak celé programovací příkazy a programování je pak snadné a bez chyb. Navíc vám takto naprogramované hodnoty zůstanou uchovány v manuálu pro příští změny.

Význam		Programovací sekvence		počet míst
popis	upřes.	par.	vyplňte si hodnoty	
číslo pod tlačítkem 1	Den/1sk.	11		16
číslo pod tlačítkem 2	Den/1sk.	12		16
číslo pod tlačítkem 3	Den/1sk.	13		16
číslo pod tlačítkem 4	Den/1sk.	14		16
číslo pod tlačítkem 1	Noc/2sk.	21		16
číslo pod tlačítkem 2	Noc/2sk.	22		16
číslo pod tlačítkem 3	Noc/2sk.	23		16
číslo pod tlačítkem 4	Noc/2sk.	24		16
spínač pracuje v módu	m=1 / 4	31		1
heslo pro spínač	Den+Noc	32		6
heslo pro spínač	Den	33		6
heslo pro spínač	Noc	34		6
sepnutí spín. z telefonu		35		2
doba sepnutí spínače	[sec]	36		2
doba mezi 2 impulsy spín.	[sec]	37		2
sepnutí spín. z tel. 2 impul.		38		2
heslo pro spínač 2 imp.	Den+Noc	39		6
Sep. spín. z klav. z telefonu		30		2
druh volby tón. / imp.	1 / 0	41		1
znak prodloužení hovoru	* / #	42		1
zavěšení vrátného z telef.		43		2
servisní heslo		44		4
povel pro přepnutí do <b>DEN</b>		45		2
povel pro přepnutí do <b>NOC</b>		46		2
režim volby vrátného	1 / 0	47		1
počet zazvonění pro vyzv.		51		1
maximální doba hovoru	[min]	52		1

čas mezi stisky tlačítek	[sec]	<b>53</b>		1
čas zavěšení při opak.volby	[sec]	<b>54</b>		1
čas před zahájením volby	[sec]	<b>55</b>		1
počet vyzvánění než zavěsí		<b>56</b>		2
doba trvání tónu volby	$(n+5)*10$	<b>57</b>	ms	1
mezera mezi DTMF tóny	$(n+5)*10$	<b>58</b>	ms	1
doba trvání Flash	$n*100$	<b>59</b>	ms	1
doba pauzy / mezičísl.mezery	$n*100$	<b>50</b>	ms	1
Počet obsazovacích tónů než NUDV zavěsí	$((x/2)*2)+2$	<b>5*1</b>		1
Rozsah detekovaných kmitočtů	$y*50+150$	<b>5*2</b>	Hz	1
Doba trvalého tónu než NUDV zavěsí	$1+(z*0,35)$	<b>5*3</b>	sec	1

## 8 Vrtací šablona

---



### **Záruční podmínky:**

Výrobek byl před odesláním z výrobního závodu přezkoušen. Výrobce ručí za to, že výrobek bude mít po celou dobu záruky vlastnosti popsané v tomto návodu k obsluze za předpokladu, že ho bude spotřebitel používat způsobem, který je popsán v návodu k obsluze. Poskytovaná záruka se prodlužuje o dobu, po kterou byl výrobek v záruční opravě.

Při reklamaci v záruční době se obraťte na svého prodejce. Záruční opravy se provádí pouze u výrobce. K výrobku připojte popis důvodu reklamace, doklad o koupi a svoji přesnou adresu.

### **Záruka se nevztahuje na:**

- mechanické, tepelné, chemické a další poškození způsobené činností uživatele
- vady způsobené živelnou katastrofou
- vady způsobené opravou nebo změnami, které byly provedeny uživatelem nebo jinou nepovolnou osobou
- úmyslné poškození výrobku
- nesprávnou činnost výrobku, která byla způsobena činností, jež není uvedena v návodě na obsluhu výrobku (např. instalace, programování)
- poškození způsobená během přepravy výrobku ke kupujícímu a od kupujícího

Výrobce:
Prodejce:
Datum prodeje:





**ALPHATECH TECHNOLOGIES s.r.o.**

Jeremenkova 88  
141 00 Praha 4  
Česká republika  
DIČ: CZ27577350

Společnost je zapsaná v OR u MěS v Praze oddíl C,  
vložka 116886

**Bankovní spojení:**

Komerční banka, číslo účtu: 35-7168830237/0100  
IBAN:CZ9001000000357168830237  
SWIFT: KOMBCZPPXXX

