

A-Bell - Dveřní vrátný

na analogovou telefonní linku

A-Bell - C
A-Bell - LC
A-Bell - C/C
A-Bell- LC/C
Bell-8



Uživatelský a servisní návod
Verze 2.6

Vážený zákazník

Gratulujeme Vám ke koupi “A-Bell dveřního vrátného”, patří do nové skupiny **Brave**.

Tento návod je pro design AlphatechTechnologies ve čtyřech provedeních s jedním nebo dvěma tlačítky:

- A-Bell - C - plné provedení
- A-Bell - C/C - plné provedení s analogovou kamerou
- A-Bell - LC - redukované provedení (low cost)

Základní vlastnosti komunikátoru A-Bell

- SLIM provedení bez nutnosti sekání do zdi
- LED osvětlení vizitek
- integrovaná analogová barevná kamera (C)
- dva nezávislé spínače s 8 režimy nastavení (C)
- možnost využít napájení zámku pro napájení vrátného pro problémové ústředny (nahradí BestBox) a pro režimy spínačů s trvalým stavem (C)
- elektronické nastavování hlasitosti bez nutnosti otvírat kryt
- nastavitelná detekce tónů pro zavěšení nebo opakování volání
- integrovaný RTC obvod hodin - automatické přepínání den/noc (C)
- programování DTMF telefonem nebo USB kabelem z PC
- délka telefonního čísla 24 číslic včetně * # Flash a Pauza

(C) - pouze plné provedení (Comfort)



Verze manuálu V2.6 22.10.2013
ALPHATECH TECHNOLOGIES s. r. o.
www.alphatechtechnologies.cz

Obsah

1	ZÁKLADNÍ POPIS	6
1.1	VLASTNOSTI	6
1.2	NÁZVOSLOVÍ.....	7
1.3	VERZE A-BELL VRÁTNÉHO A ODLIŠNOSTI.....	8
1.4	SESTAVY VRÁTNÉHO.....	8
1.5	ZAPOJENÍ ZÁKLADNÍ DESKY.....	10
1.6	ZAPOJENÍ ROZŠÍŘUJÍCÍHO MODULU BELL-8.....	13
2	INSTALACE	15
2.1	MONTÁŽ SESTAVY VRÁTNÉHO A-BELL	15
2.1.1	<i>Demontáž předního krytu A-Bell.....</i>	<i>15</i>
2.1.2	<i>Montáž A-Bell na zed'.....</i>	<i>15</i>
2.1.3	<i>Výměna vizitek</i>	<i>16</i>
2.1.4	<i>Demontáž a montáž tlačítka v předním panelu.....</i>	<i>16</i>
2.1.5	<i>Zavření vrchního krytu A-Bell.....</i>	<i>17</i>
2.2	VZÁJEMNÉ PROPOJENÍ DVOU MODULŮ	17
2.3	PŘIPOJENÍ.....	18
2.3.1	<i>Kódové relé (COSW).....</i>	<i>21</i>
2.4	KAMERA (POUZE /C PROVEDENÍ)	22
2.5	OSTATNÍ DOPLŇKY	23
2.5.1	<i>TimeRelay</i>	<i>23</i>
2.5.2	<i>DistyBox.....</i>	<i>23</i>
2.5.3	<i>Napájecí zdroj 12V.....</i>	<i>23</i>
2.5.4	<i>Programovací kabel USB</i>	<i>24</i>
2.5.5	<i>BlackBox.....</i>	<i>24</i>
3	OBSLUHA UNIVERZÁLNÍHO VRÁTNÉHO.....	25
3.1	PŘEHLED SIGNALIZACE	25
3.2	NÁVŠTĚVNÍK U DVEŘÍ.....	26
3.3	OSOBA UVNITŘ OBJEKTU.....	28
3.3.1	<i>Odchozí hovor.....</i>	<i>28</i>
3.3.2	<i>Příchozí hovor.....</i>	<i>29</i>
3.4	PRINCIP NASTAVENÍ AKUSTICKÉ CESTY	29
4	PROGRAMOVÁNÍ PARAMETRŮ	30
4.1	PROGRAMOVÁNÍ POMOCÍ TELEFONU	30
4.1.1	<i>Vstup do programování.....</i>	<i>30</i>
4.1.2	<i>programování parametrů.....</i>	<i>30</i>
4.2	PROGRAMOVÁNÍ Z PC – PROGRAM BELLSET	31
5	POPIS PROGRAMOVATELNÝCH PARAMETRŮ.....	32

5.1	PŘÍMÁ VOLBA ČÍSEL – PAMĚTI	32
5.2	SPÍNAČE	33
5.3	ZÁKLADNÍ PARAMETRY	37
5.4	ČASOVÉ PARAMETRY	41
5.5	SYSTÉMOVÉ PARAMETRY.....	44
5.6	NASTAVENÍ PARAMETRŮ HANDSFREE.....	47
5.7	ČASOVÝ PROGRAM - AUTOMATICKÉ PŘEPÍNÁNÍ DEN-NOC (C)	50
5.8	ZÁKLADNÍ NASTAVENÍ A SMAZÁNÍ	52
5.9	UKONČENÍ PROGRAMOVÁNÍ.....	52
5.10	PŘEHLED PARAMETRŮ	53
6	TECHNICKÉ PARAMETRY	57
6.1	ELEKTRICKÉ PARAMETRY	57
6.2	MECHANICKÉ ROZMĚRY	57
7	TABULKA PRO SNADNÉ PROGRAMOVÁNÍ.....	58

1 Základní popis

1.1 Vlastnosti

- hlasová komunikace je napájena pouze z telefonní linky
- impulsní i tónová (DTMF) volba
- dvě 24 místná čísla pod každým tlačítkem (včetně*, #, Flash a pauzy)
- rozšíření pomocí modulu Bell-8 až do 98 tlačítek
- přepínání Den / Noc DTMF kódem nebo automaticky podle vnitřních hodin RTC (C)
- možnost volbou * nebo # prodlužovat hovor
- možnost připojit dva nezávislé zámky pro otvírání dveří (C)
- lze využít 8 režimů spínačů (např. přídatný zvonek, postupné otvírání)
- dva kódy pro zavěšení vrátného z telefonu
- dva kódy pro otevření dveří z telefonu pro 1 impuls a dva kódy pro 2 impulsy
- 3 x 6 kódových zámků pro každý spínač (heslo z tlačítek u dveří)
- možnost připojit elektricky zabezpečený zámek k prvnímu spínači (aktivace sériovým kódem)
- volitelný počet zazvonění než vyzvedne příchozí hovor
- nastavitelné parametry tónové volby, délky Flash a Pauzy
- nastavitelné parametry akustické signalizace
- nastavitelné parametry detektoru tónů
- elektronické nastavování hlasitosti bez nutnosti otvírat kryt
- integrovaná barevná analogová kamera s trvalým nebo automatickým provozem /C
- automatické přisvětlení kamery infra LED /C
- možnost trvalého napájení z vnějšího zdroje 12V (nahradí BestBox) /C (C)
- snadné nastavení HW pomocí DIP switch
- firemní nastavení v několika úrovních
- programování je možné kromě dálkového DTMF ještě přímým připojením k osobnímu počítači
- integrované vytápění plošného spoje
- trvalé prosvětlení vizitek
- zemnicí vývod pro lepší ochranu proti statické elektřině

(C) - pouze plné provedení (Comfort)

/C - pouze v provedení s kamerou

1.2 Názvosloví

telefonní linka	analogová (2 vodiče) je způsob připojení na veřejnou telefonní síť (veřejná linka) nebo připojení na pobočkovou telefonní ústřednu v místě instalace (pobočková linka)
vyzvednutí linky	začátek telefonního spojení, obdoba vyzvednutí sluchátka telefonu
zavěšení linky	konec hovoru, obdoba položení sluchátka u telefonu
volba	DTMF - tónová, volba je kombinací dvou tónů (volí i speciální znaky * a #, používá přerušení smyčky Flash) Impulsní - volba přerušováním smyčky (volí pouze číslice)
příchozí hovor	spojení mezi A-Bell a telefonem vzniklo volbou na telefonu. A-Bell hovor vyzvedne po nastaveném počtu vyzvánění. Po vyzvednutí lze po zadání hesla A-Bell programovat z telefonu
odchozí hovor	spojení mezi A-Bell a telefonem vzniklo volbou A-Bell, např. po stisku tlačítka
navázání hovoru	stav, kdy po volbě čísla vyzvedne protistanice. Tento stav není na analogové lince signalizován, jen se ukončí vyzváněcí tón a nastane hovor. Je těžké přesně určit tento okamžik
kódový zámek	funkce pro sepnutí spínače zadáním kombinace prvních 10ti tlačítek nebo tlačítek klávesnice (po stisknutí symbolu klíč)
kódové relé	mezi vrátný Brave a elektrický zámek se připojuje kódové relé (COSW – CodeSwitch), které je umístěno u zámku a zámek aktivuje jen když se shoduje sériová kombinace zadaná v Brave a nastavení na desce kódového relé.
vnější kód	kombinace zadaná z prvních 10ti tlačítek nebo tlačítek klávesnice (po stisknutí symbolu klíč) pro sepnutí spínače. Vnější = zadává se na A-Bell - vně budovy
vnitřní kód	kombinace zadaná na telefonu pro sepnutí spínače (DTMF). Vnitřní = zadává se uvnitř budovy
Brave	nové řešení komunikátorů na analogovou telefonní linku s rozšířenou nabídkou dostupných parametrů
BellSet	nastavovací program pro PC pro snadné nastavení parametrů komunikátorů skupiny Brave



A-Bell je součástí nového řešení analogových komunikátorů Brave. Toto moderní řešení nabízí ucelený a široký soubor vlastností, které umožní uspokojit i ty nejnáročnější zákazníky.

1.3 Verze A-Bell vrátného a odlišnosti

A-Bell vrátný je koncipovaný jako otevřený projekt Brave pro konečné řešení v daném designu (mechanice). Vlastnosti a parametry které lze nastavit jsou pro maximální verzi a jednotlivé verze se liší využitím těchto funkcí. Proto je nutné si stanovit základní parametry stejné pro všechny verze a přídatné parametry pro jednotlivá mechanická řešení.

V tomto návodu vlastnosti označené **(C)** jsou pro plnou verzi A-Bell (**Comfort**) a vlastnosti označené **(M)** jsou dostupné pouze ve verzi **Maximální** (v provedení A-Bell **není** dostupné)

Označení dostupných funkcí:

verze **LC** (LowCost - levná) má dostupné vše co není zvlášť označeno

verze **/C** je verze vybavená barevnou analogovou kamerou

verze **C** (**Comfort** plná) má označení **(C)**

verze **M** (maximální) má označení **(M)** - v mechanickém provedení A-Bell se nevyrábí a je zde uvedena pouze u programování parametrů, které jsou společné pro všechny verze

1.4 Sestavy vrátného

Verze vrátného A-Bell LC a C obsahuje základní desku osazenou podle provedení se všemi přípojnými i konstrukčními prvky.



A-Bell- 01C
A-Bell- 01LC



A-Bell- 01C/C



A-Bell- 02C
A-Bell- 02LC



A-Bell- 02C/C



Základní modul může mít 1 nebo 2 tlačítka, lze ho rozšířit až 12 moduly Bell-8, tzn. že $12 \times 8 = 96$, tak maximální počet tlačítek A-Bell vrátného je potom 97 / 98 tlačítek.

Rozšiřující modul Bell-8

Modely **LC** a **C** se liší podle osazení desek a ve verzi (**LC**) chybí:

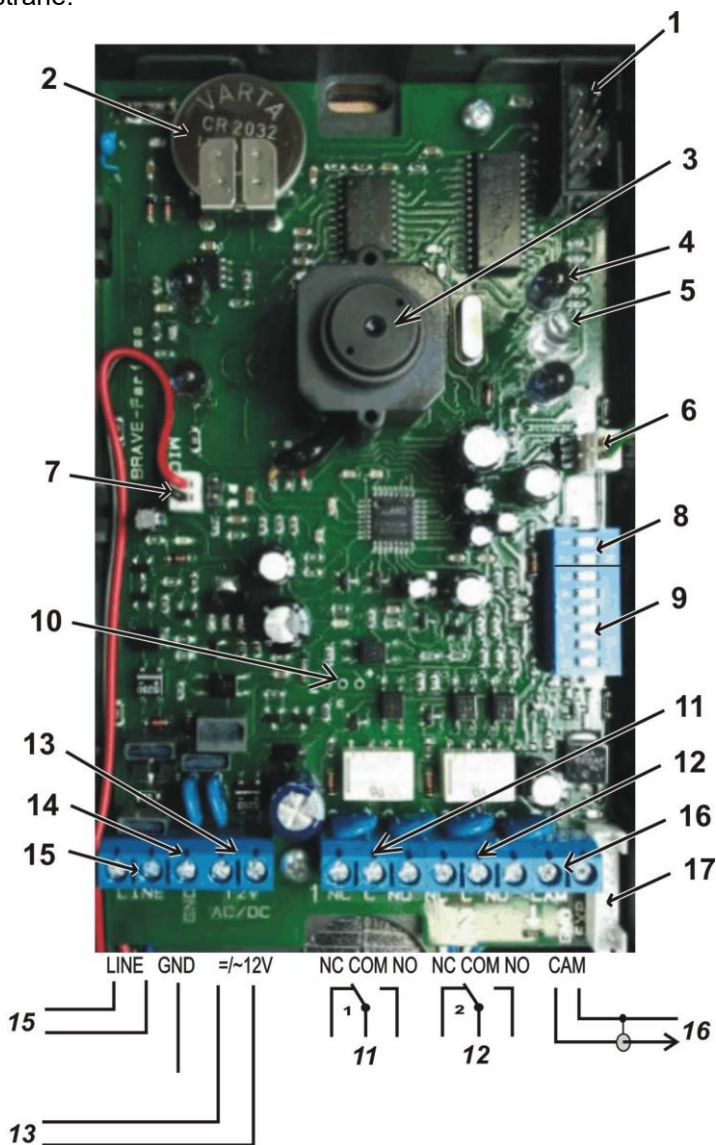
- druhý spínač
- RTC vnitřní hodiny pro automatické přepínání Den-Noc
- možnost externího napájení (možno využít pro režimy spínače 7 a 8)
- vypínatelné podsvětlení vizitek

Modely s kamerou **/C** mají navíc:

- automatické / trvalé osvětlení pro kameru (infra)
- odpojitelnou vnitřní impedanci pro zakončení kabelu kamery 75ohm
- Indikaci stavu červenou LED

1.5 Zapojení základní desky

Všechny funkční a přípojné prvky jsou označeny číslicí a vysvětlení je na další straně.



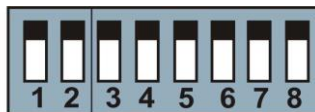
Obr. 1 Základní deska vrátného A-Bell

(2) + (9) + (12) pouze verze (C)

(3) + (4) + (5) + (16) pouze u verze /C

1. Konektor pro připojení k PC pomocí USB kabelu s galvanickým oddělením
2. Záložní baterie a obvod RTC ve verzi **(C)**
3. Analogová barevná kamera - *pouze verze s kamerou /C*
4. Osvětlení kamery - infra LED, přisvětlují prostor před kamerou a to pouze po dobu činnosti kamery, lze vypnout (viz. bod 7) - *pouze verze s kamerou /C*
5. LED indikace stavu vrátného (červená) - *pouze verze s kamerou /C*
6. Připojení reproduktoru
7. Připojení mikrofonu (pozor na polaritu)
8. DIP přepínač ve všech verzích:

1 = Servis, použití - pokud zapomenete heslo tak přichází hovor jde rovnou do programování, kde heslo můžete znovu nastavit



2 = Topení - zapíná integrované vytápění desky pro zamezení kondenzace vody při střídání teplot

9. DIP přepínač v plné verzi **(C)** a ve verzi s kamerou **/C**:

3 = Vnější napájení

4 = Vnější napájení - přepíná se vždy 3 a 4 současně. Napájení se používá ze svorky 12V (13) a jsou dva důvody pro použití vnějšího napájení:

- použití režimu spínače 7 nebo 8 - trvalé sepnutí/rozepnutí spínače je možné pouze s vnějším napájením. Nezapomeňte také nastavit parametr 64
- připojení dveřního vrátného na linku ústředny, která má problém s odběrem proudu po zapnutí (Siemens). Tento režim plnohodnotně nahradí použití vnější krabičky BestBox

5 = Osvětlení vizitek (zapíná / vypíná LED podsvícení vizitek vedle tlačítka)

6 = Přisvětlení kamery (zapíná / vypíná osvětlení prostoru před kamerou pomocí infra LED)

7 = Zapíná trvalý provoz kamery, standardně je kamera aktivní pouze je-li aktivní dveřní vrátný

8 = Umožní připnout 75ohm zátěž na výstupu kamery - impedance

10. Vstup pro připojení odchodového tlačítka nebo kódové čtečky např. RFID nebo Dallas

11. Spínač 1, je galvanicky oddělený, zátěž je max. 48V, max. 1,5A

- u spínače 1 je dostupná funkce kódového relé (**COSW – CodeSwitch**) (viz. str.2121)

12. Spínač 2, je galvanicky oddělený, zátěž je max. 48V, max. 1,5A - pouze verze **(C)**

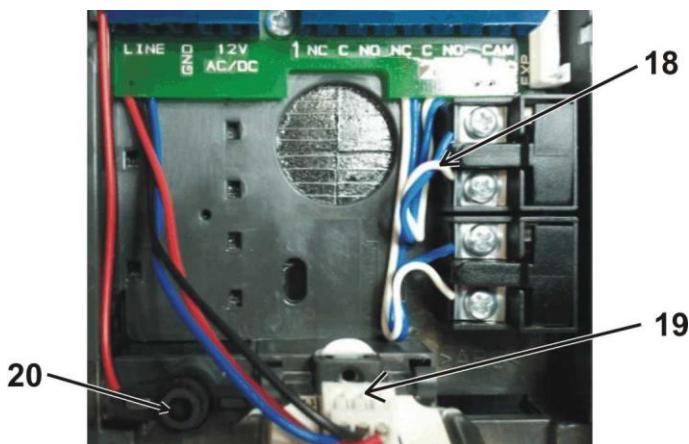
13. 12V napájení pro:
 - ovládání spínačů
 - vytápění desky
 - podsvícení vizitek
 - napájení kamery a přisvětlení infra LED
 - vnější napájení elektroniky vrátného (DIP 3 a 4)

Napájení může být stejnosměrné i střídavé, nezáleží na polaritě, z 12V max odběr 250mA.

Napájecí zdroj lze využít i pro napájení zámku, pak je doporučen zdroj 12V/1A

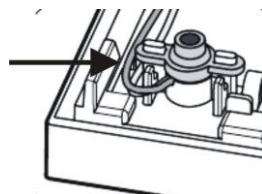
Také lze použít napájecí zdroj 24V stejnosměrný. Využití je hlavně při instalaci, kde již napájecí zdroj existuje a využívá se pro např. docházkový systém nebo pojezdovou bránu. Topení desky má regulační prvek pro omezení výkonu, ostatní obvody jsou dimenzované pro napětí 24V. Nesmí se použít ale zdroj střídavý, pouze stejnosměrný. Při připojení nezáleží na polaritě.

14. Uzemnění - připojení na uzemnění proti statické elektřině - chrání elektroniku vrátneho i telefonní ústředny
15. Analogová telefonní linka (nezáleží na polaritě)
16. Výstup z kamery - PAL video 1V / 75ohm, na vzdálenost větší než 25m se doporučuje koaxiální kabel, jinak lze také po UTP kabelu - **pouze verze s kamerou /C**
17. konektor pro připojení rozšiřujícího modulu Bell-8



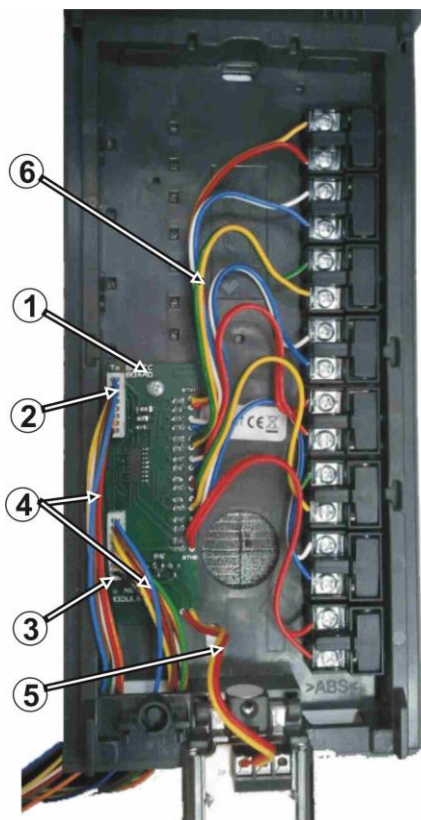
Obr. 2 Připojení tlačítek k základní desce

18. připojení tlačítek k základnímu modulu
19. připojení podsvětlení vizitek k základnímu modulu
20. mikrofon



1.6 Zapojení rozšiřujícího modulu Bell-8

Modul Bell-8 se připojuje k základnímu modulu A-Bell nebo k předchozímu modulu Bell-8 kabelem Bell-Kab-8. Při zapojení je třeba pamatovat, že Základní modul A-Bell má vstup (17 na obr.1) a destička Bell-8 (1) má výstup (2) i vstup (3). Propojuje se vždy výstup do vstupu předchozího modulu.

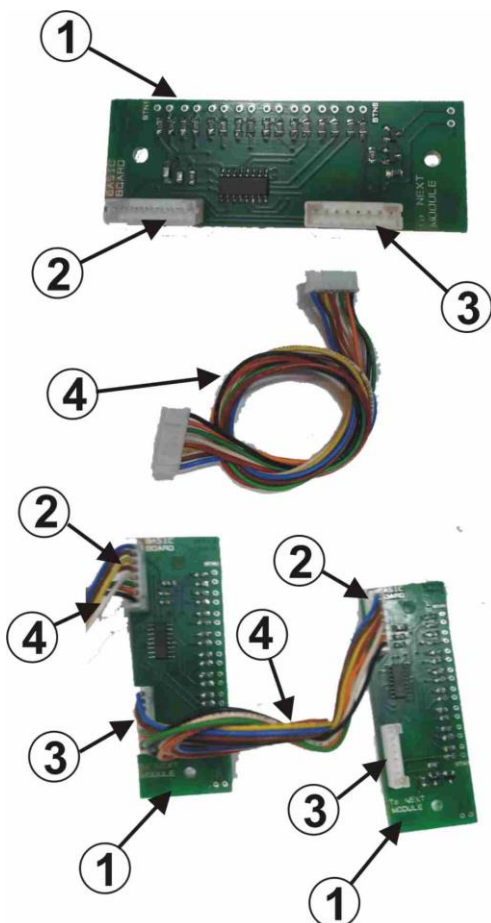


Obr. 3 Připojení Bell-8

Popis modulu Bell-8:

- 1 - destička s elektronikou
- 2 - výstup (zapojuje se do vstupu předchozího modulu Bell-8 nebo do vstupu A-Bell)
- 3 - vstup (zde se připojí výstup následujícího modulu Bell-8 nebo se u posledního v řadě nezapojí)
- 4 - kabel Bell-Kab-8
- 5 - připojení osvětlení (pozor záleží na polaritě - plus=A, minus=-)
- 6 - připojení tlačítek

Příslušenství modulu Bell-8:



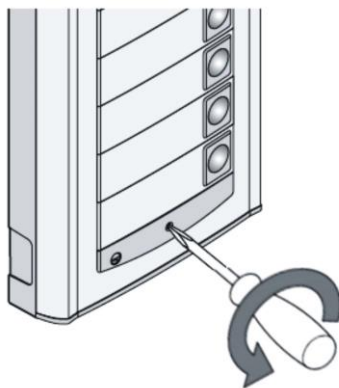
Mechanické úpravy spočívají ve vylomení záslepek na příslušných stranách panelů vpravo nebo vlevo dole. Doporučuje se provléci kabel Bell-Kab-8 před montáží na stěnu, připojení do konektoru až po usazení na stěně.

Programování připojení panelu není třeba, probíhá automaticky, počítání tlačítek je tak, že základní panel A-Bell má 2 tlačítka a následující panel Bell-8 pokračuje 3-10, další v pořadí 11-18.... Kódový zámek je přístupný z prvních deseti tlačítek (čísla 1-0, kde 0 je desáté tlačítko)

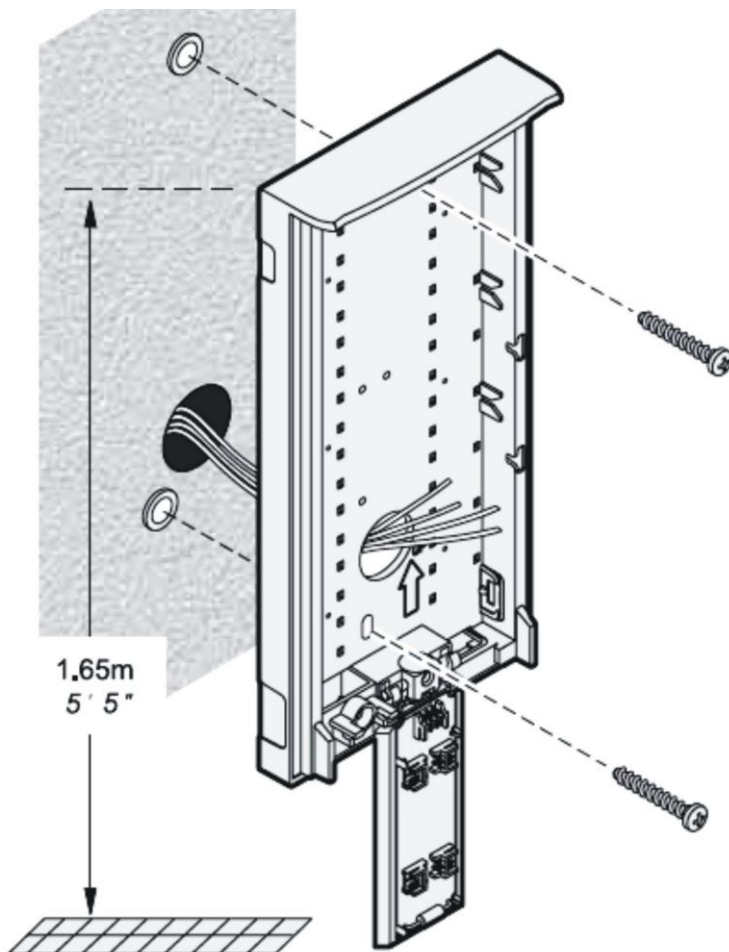
2 Instalace

2.1 Montáž sestavy vrátného A-Bell

2.1.1 Demontáž předního krytu A-Bell

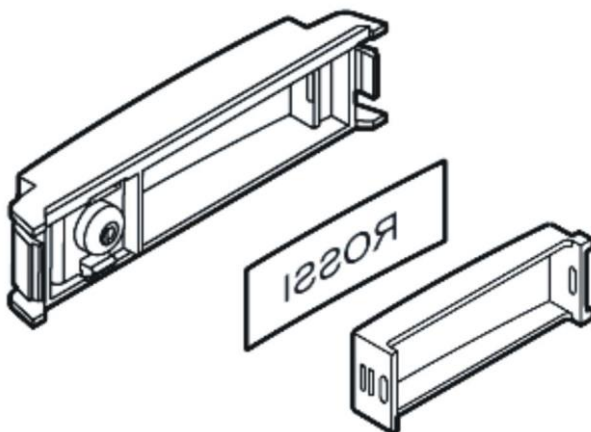


2.1.2 Montáž A-Bell na zeď



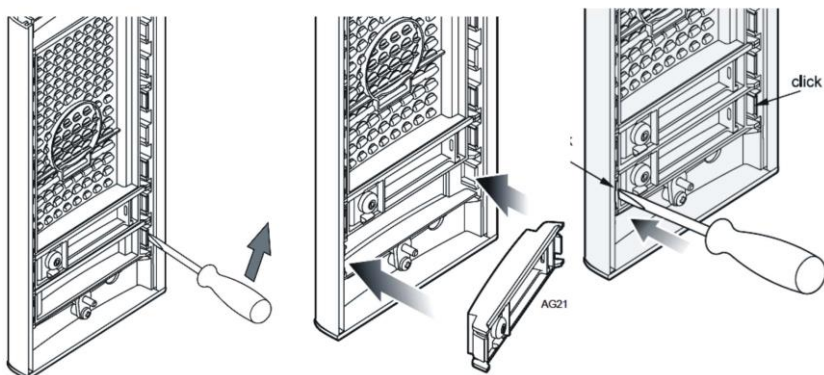
Montáž se provádí pomocí hmoždinek a šroubů. Doporučeno: hmoždinka má průměr **5mm**, šroub je vrut s půlkulatou hlavou průměr **4mm** délka **35mm**

2.1.3 Výměna vizitek

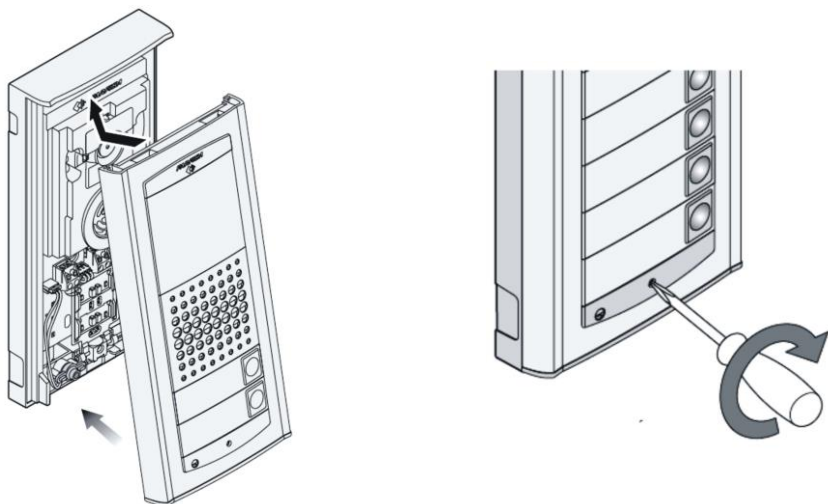


Každé tlačítko má samostatný štítek držžený pomocí bílého plastového kalíšku (na obrázku). Demontáž a opětovné zasunutí kalíšku lze provést dvěma prsty podle delší strany a mírným tahem / tlakem

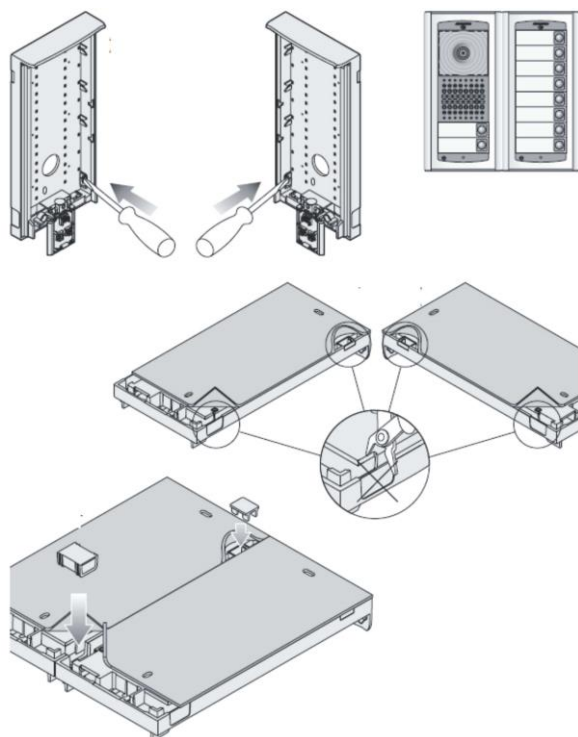
2.1.4 Demontáž a montáž tlačítka v předním panelu



2.1.5 Zavření vrchního krytu A-Bell



2.2 Vzájemné propojení dvou modulů



2.3 Připojení

Základní funkce (navázání hovoru a zavěšení) vyžaduje připojení pouze **telefonní linky** - LINE (15) na Obr. 1 Základní deska vrátného A-Bell. Linka se připojuje 2 vodiči (a,b) a v klidu má zpravidla napětí 24V - 60V, zkratový proud 20mA - 60mA. Při vyzvednuté lince je napětí linky 7V - 10V.

Připojení na linku A-Bell vrátný oznámí zvukovým signálem (Reset) 🎵 (kapitola 3.1 str.25) pokud je dostatečnou dobu od linky odpojen. A-Bell je analogový vrátný určený pro připojení na analogovou telefonní linku, tj. takovou, na které funguje standardní analogový telefonní přístroj. Pracuje bez ohledu na polaritu telefonní linky a v rozsahu hodnot uvedených v technických parametrech (kapitola 6).

Paralelní připojení - nedoporučuje se! Paralelní spojení s druhým telefonem nebo vrátným není vhodné zapojovat, přinese to jen problémy a potíže při provozu a v konečném důsledku nespokojenost zákazníka. Také není přípustné používat různá zařízení přepojující linku (inteligentní rozdvojky, podvojky apod).

Pokud je A-Bell v provedení s **kamerou /C** tak se na svorku **CAM (16)** na Obr. 1. připojuje kabel pro přenos videa. Do 25m lze využít jeden volný pár na UTP kabelu, pro větší vzdálenosti lze využít koaxiální kabel, připojení stínění naznačeno na Obr. 1. Režim kamery se nastavuje DIP přepínačem (kapitola 1.5) a kamera je buď zapínána automaticky (jen když je vrátný aktivní) nebo je zapnuta trvale (DIP 7). Přisvětlení kamery pomocí infra LED lze trvale vypnout, nebo je aktivní společně s kamerou (DIP 5). Pomocí DIP 8 lze na video výstup připnout paralelně zátěž 75ohm

Pro vytápění desky, podsvícení vizitek, napájení kamery včetně přisvětlení infra LED a pro ovládání spínačů (napájení cívek relé) je potřeba připojit **12V zdroj (13)** na Obr. 1. Napájení může být stejnosměrné i střídavé, nezáleží na polaritě, z 12V je max. odběr 250mA. Napájecí zdroj lze využít i pro napájení zámku, pak je doporučen zdroj 12V/1A. Při montáži ke stávajícímu systému např. docházkový systém nebo pojezdová brána se může vyskytnout příležitost využít napájení ze zdroje tohoto systému a pak lze použít napájecí zdroj také 24V stejnosměrný, ne střídavý, nezáleží na polaritě připojení.

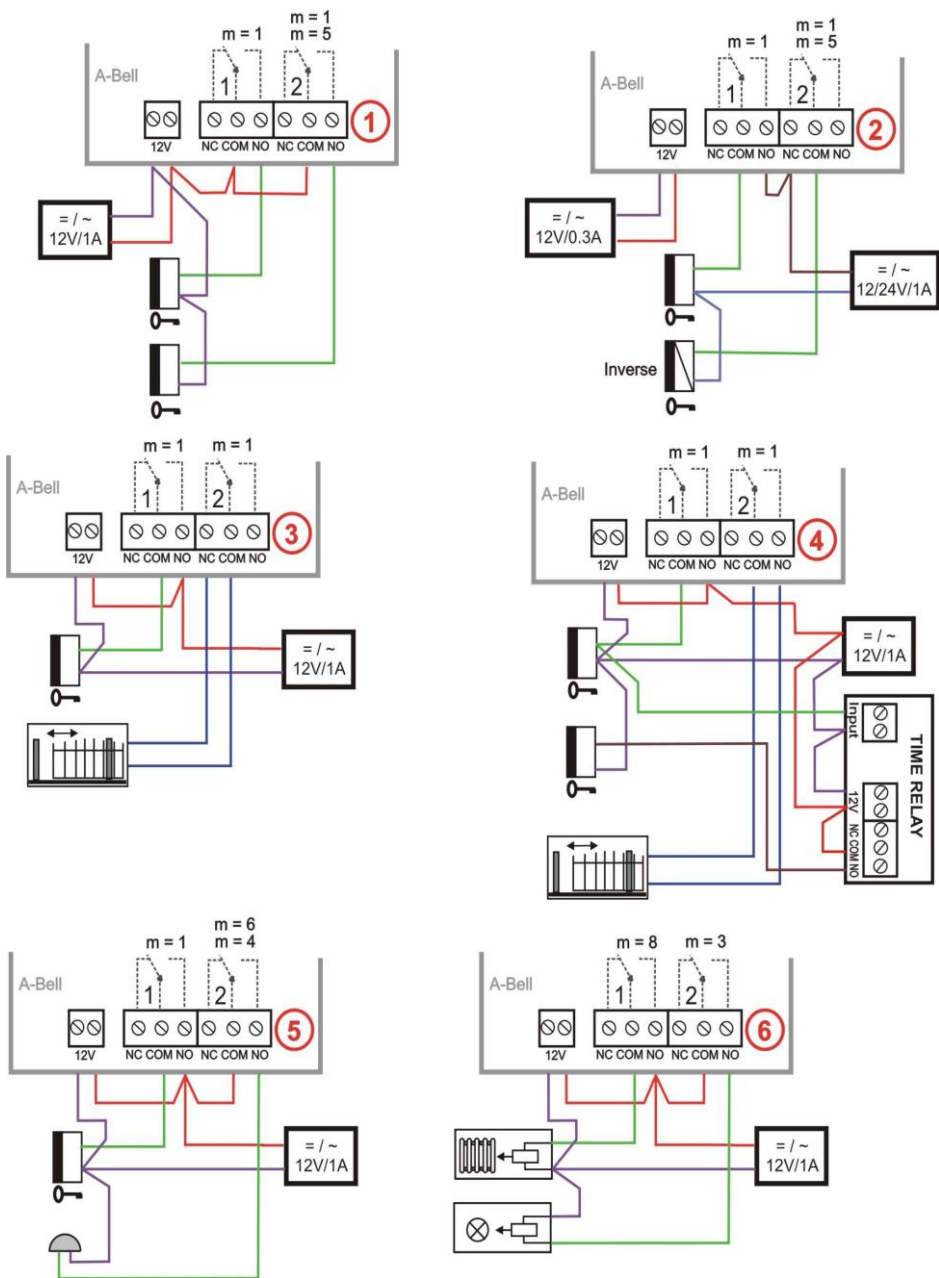
Připojení modulu Bell-8 se provede pomocí kabelu Bell-Kab-8, ten se zapojuje mezi vstup A-Bell (17 na obr.1) a výstup Bell-8 (2 na obr.3). Pozor na dodržení vstup a výstup modulu Bell-8 a směr kabeláže, vždy se začíná vstupem na A-Bell.

Spínače (10) na Obr. 1 mají spoustu možností využití a příklady zapojení jsou na Obr. 4. Pro správnou funkci musí být připojeno napájení 12V. Vrátný je koncipovaný tak, že všechny důležité části jsou galvanicky odděleny. Telefonní linka je oddělena od napájecího zdroje a kontakty spínačů jsou také galvanicky odděleny od ostatních částí vratného. Toto uspořádání předchází problémům se svody a vzájemnému ovlivňování.

V žádném případě se nesmí spínat přímo síťové napětí 120V nebo 230V !!! Potřebu ovládat síťové spotřebiče je nutno řešit pomocí stykačů (výkonových relé) jak je naznačeno na Obr. 4 příklad (6)

Příklady zapojení spínačů jsou na následující stránce, nejsou to zdaleka všechny možnosti zapojení a připojení spínačů, ale dávají návod, jak zapojit jednotlivé obvody (červené kroužky s čísly = čísla příkladů).

1. Základní zapojení - 2 elektrické zámky a možnost ovládat dvoje dveře nezávisle (režim spínače 1 a 2 $m=1$) nebo postupné otevírání dveří (režim spínače 2 $m=5$ - pouze **(C)** verze.
2. Dva zdroje - možnost využít nezávisle dva napájecí zdroje, jeden pro A-Bell a druhý pro elektrické zámky. Elektrický zámek 2 je zapojen inverzně (požární únikové dveře).
3. Kombinace dveří s elektrickým zámkem a pojezdové brány v oplocení.
4. Rozšíření předchozího příkladu na dvoje dveře s postupným otvíráním (tato funkce se nastavuje v TimeRelay - externí modul)
5. Kombinace elektrického zámku a přídavného zvonku. Spínač přídavného zvonku může být v režimu $m=4$ (od každého tlačítka sepne na nastavenou dobu) nebo v režimu $m=6$ (sepne od předem nastaveného jednoho tlačítka na nastavenou dobu)
6. Spínání osvětlení $m=3$ (např. cesta k budově) a řízení např. topení podle režimu Den/Noc $m=8$ (pouze u verze **(C)** - LCTC obvod). Vyžaduje externí napájení (DIP 3 a 4) pouze verze **/C**, dále je nutno použít stykač (A-Bell **nesmí** spínat 230V!).

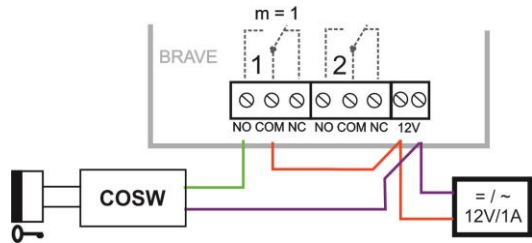


Obr. 4 Příkladů zapojení spínačů

2.3.1 Kódové relé (COSW)

Pro první spínač je dostupná funkce kódového relé (**COSW-CodeSwitch**). Slouží především k zabezpečení přenosu informace o sepnutí elektrického zámku. Při použití této funkce není možné připojením nebo odpojením napětí na přívody k zámku tento zámek aktivovat. Aktivace se provede pouze při shodě sériové informace přenášené mezi Brave a deskou kódového relé.

V Brave lze nastavit několik kódů pro aktivaci kódového relé. Relé lze aktivovat kódy pro jeden nebo pro 2 impulsy, rozlišit lze aktivaci z telefonu (DTMF) nebo z tlačítek (klávesnice). Poslední možností je kód pro aktivaci v jiném módu spínače než je zámek.



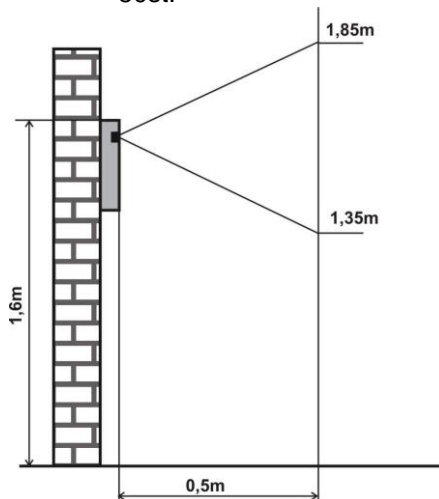
Kódová informace je 8 bitů, ale zadání kódu jsou 4 bity se zabezpečením 4 bity, což je celkem 8 bitů. Prakticky to probíhá tak, že po aktivaci spínače se nejprve přenáší sériový kód a pokud souhlasí, tak kódové relé připojí elektrický zámek.

! Kódové relé lze spojovat paralelně a tím rozšířit počet spínačů, ale nikdy nelze kombinovat připojení elektrického zámku a kódového relé paralelně!!

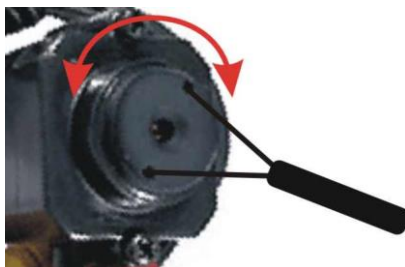
2.4 Kamera (pouze /C provedení)

Technické údaje:

- videonorma: PAL-CCIR
- senzor: CMOS 1/3"
- obrazová plocha: 5,78x4,19mm
- LCozlišení: 628x582pixel 380 řádků
- video výstup: 1V p-p/75 ohm
- automatické řízení zisku: 18dB
- minimální osvětlení: 3LUX
- automatická závěrka: 1/60-1/15000sekund
- úhel objektivu: 50st.



- ostření: ručně, pomocí nástroje

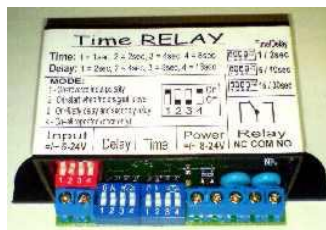


2.5 Ostatní doplňky

2.5.1 TimeRelay

Časový spínač umožní rozšířit funkce spínačů. Je to samostatný výrobek a podrobný návod najdete na

www.alphatechtechnologies.cz



2.5.2 DistyBox

Tento modul je samostatná krabička umožňující připojení koncového analogového telekomunikačního zařízení do bezdrátového systému DECT – GAP (např. Siemens řada GigaSet, TopCom řada Butler apod.). DistyBox je výhodné použít pro připojení vrátného, protože není nutné pokládat vodiče od domu k brance a stačí jen přihlásit k základnové stanici. Všechny vlastnosti vrátného zůstávají zachovány.

Důležité: základnová stanice musí podporovat přenos DTMF mezi jednotlivými stanicemi (funkce sepnutí spínače).



2.5.3 Napájecí zdroj 12V

Standardně se dodává k A-Bell vrátnému zdroj 12V/1A střídavý. Není součástí dodávky, musí se objednat zvlášť. Více o zdrojích a elektrických zámcích najdete na www.alphatechtechnologies.cz



2.5.4 Programovací kabel USB

USB kabel obj. č. 212124, ovladače USB jsou na stránkách www.alphatechtechnologies.cz



2.5.5 BlackBox

BlackBox je DTMF modem použitelný pro dálkové programování z PC. Pomocí programu BellSet lze dálkově nastavovat parametry vrátného A-Bell.






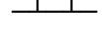



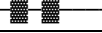



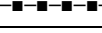



3 Obsluha univerzálního vrátného

Funkce vrátného A-Bell je ovlivněna nastavením parametrů vrátného (viz. kapitola programování parametrů str. 32).

3.1 Přehled signalizace

A-Bell vrátný signalizuje akusticky stavy, které mohou nastat během provozu. Zvukové vzorky signalizace lze poslechnout v nastavovacím programu BellSet.

Stav	Tóny	Kmitočet tónu
Vyzvednutí linky typ 1		980-1333-1650
Zavěšení linky typ1		1650-1333-980
Vyzvednutí linky typ 2		800-1067-1200-1333
Zavěšení linky typ2		1333-1200-1067-800
Potvrzení povelu z telefonu		800
Tikání do hovoru		
Upozornění na konec hovoru		1333
Signalizace sepnutí spínače		Modulovaný
Vstup do programování z telefonu		980-1067-1180
Programování z telefonu		Modulovaný
Potvrzení parametru		800
Vstup do programování z PC		980-1067-1180
Připojení k lince (Reset)		1850-1067-1850
Chyba (obecně cokoli nevyhovuje)		800
Prázdná paměť (není naprog.číslo)		1300-2100

Při problému s instalací je dobré vědět jaké tóny vrátný přehrává, protože se lépe analyzuje stav vrátného a jeho činnost. Programově je signalizace vypínatelná v několika úrovních (*parametry 61,62,63 a 65*).

3.2 Návštěvník u dveří

Tlačítka vrátného jsou opatřena nápisy jako normální zvonková tlačítka. Příchozí vyhledá správné jméno (např. "Horáček") a stiskne jej. A-Bell vrátňý vyzvedne linku, "zahraje" tón vyzvednutí linky (pokud není zakázáno *par.62*) a vytočí telefonní číslo nastavené pod tlačítkem (*parametr 1* nebo *2* podle režimu vrátného). Z reproduktoru A-Bell je slyšet vyzváněcí tón a telefon p. Horáčka vyzvání. Jakmile p. Horáček vyzvedne, tak může hovořit s návštěvníkem u dveří. Pokud je k A-Bell vrátnému připojen elektrický zámek, tak p. Horáček může otevřít dveře návštěvníkovi vytočením kódu DTMF na svém telefonu. Pokud zavěsí telefon, tak vrátňý A-Bell zavěsí také po detekci obsazovacího tónu. Pokud hovor trvá déle než nastavený limit (*parametr 52*) tak 10sec před zavěšením A-Bell vyše tón konce hovoru a pokud p. Horáček vytočí * nebo # podle nastavení (*parametr 42*), tak se hovor prodlouží opět o dobu nastavenou *parametrem 52*.

Vytáčené číslo se liší podle režimu volby, jaký je ve vrátném nastaven (*parametr 47*):

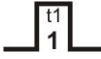

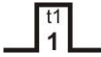


- **režim Den/Noc** = pokud je vrátňý v režimu Den, tak vytáčí vždy číslo nastavené v *parametru 1*, pokud je v režimu Noc, tak vytáčí vždy číslo nastavené v *parametru 2*. Přepínání režimů manuálně je nastaveno v *parametrech 45,46*. Ve verzi **(C)** lze přepínání Den/Noc aktivovat na automatické a výběr jaké číslo pod tlačítkem se vytočí se řídí časem podle tabulky (*parametry 00-06*).
- **režim 2 skupiny** čísel = první zmáčknutí tlačítka - vždy vytáčí číslo nastavené v *parametru 1*, při opětovném zmáčknutí stejného tlačítka, nebo při detekci obsazovacího tónu 10sec po volbě, nebo po uplynutí nastaveného počtu vyzvánění (*parametr 56*), volí vrátňý číslo z druhé skupiny (*parametr 2*). Při dalším zmáčknutí stejného tlačítka se volí opět číslo z první skupiny atd.....(po detekci obsazovacího tónu po volbě čísla z 2. skupiny se opakování končí)

Pokud návštěvník zmačkne tlačítko po vyzvednutí vrátného, tak vrátňý zavěsí na dobu danou *parametrem 54*, opět vyzvedne linku a volí nové číslo. Volba čísla probíhá buď tónovou (DTMF) nebo impulsní volbou podle nastavení *parametru 41*. Ještě jedna možnost se zde nabízí a to zavěšení linky opětovným zmáčknutím stejného tlačítka (*parametr 4**).

Z prvních 10 tlačítek vrátného lze ovládat spínač (**kódový zámek**). Pokud návštěvník u dveří zmačkne tlačítka v kombinaci tak, že vyhovují naprogramovanému kódu (*parametr 32-34*) a doba mezi stisky není větší než nastavená (*parametr 53*) tak vrátňý vyzvedne, sepne příslušný spínač (pokud je nastaven v módu $m=1$ nebo $m=5$) na dobu danou *parametrem 37 příp. 39,30*. Pak zavěsí.

Spínač podle ovládacího kódu může sepnout jeden impuls nebo dva impulsy s dobou mezi impulsy nastavenou *parametrem 30* viz. Tab. 1.

Režim $m = 1$ (parametr 3111 a 3121)			
Akce	Poznámka	Parametr	Spínač
Vyhodnocení správného vnějšího kódu z tlačítek	Podle nastavení Den/Noc	3211-3215	
		3311-3315	
		3411-3415	
	Podle nastavení Den/Noc	3221-3225	
		3321-3325	
		3421-3425	
	Podle nastavení Den/Noc	321*	
331*			
341*			
Podle nastavení Den/Noc	322*		
	332*		
	342*		
Vnitřní kód z telefonu	Možno volit 1 nebo 2 číslice kódu 2místný kód je základní a lze ho zkrátit použitím * na prvním místě kódu při programování	351	
		352	
		361	
		362	
Režim $m = 5$ (parametr 3125)			
Akce	Poznámka	Parametr	Spínač
Vyhodnocení správného vnějšího kódu z tlačítek	Podle nastavení Den/Noc	3211-3215	
		3311-3315	
		3411-3415	
	Podle nastavení Den/Noc	3221-3225	
		3321-3325	
		3421-3425	
	Podle nastavení Den/Noc	321*	
331*			
341*			
Podle nastavení Den/Noc	322*		
	332*		
	342*		
Vnitřní kód z telefonu	Možno volit 1 nebo 2 číslice kódu 2místný kód je základní a lze ho zkrátit použitím * na prvním místě kódu při programování	351	
		352	
		361	
		362	

Režim m = 4			
Akce	Poznámka	Parametr	Spínač
Zmačknutí tlačítka	jakékoli tlačítko jiné než v 311* nebo 312*	3114	
		3124	
	tlačítko nastavené v 311* nebo 312*	3114	
		3124	
Režim m = 6			
Akce	Poznámka	Parametr	Spínač
Zmačknutí tlačítka	jakékoli tlačítko jiné než v 311* nebo 312*	3116	-
		3126	-
	tlačítko nastavené v 311* nebo 312*	3116	
		3126	

Poznámka: t1 - čas sepnutí 1 spínače (parametr 371)
t2 - čas mezi impulsy 1 spínače (parametr 301)
t3 - čas mezi sepnutím 1 a 2 spínače (parametr 39)
t4 - čas sepnutí 2 spínače (parametr 372)
t5 - čas mezi impulsy 1 spínače (parametr 302)

Tab. 1 Tabulka ovládání spínačů

3.3 Osoba uvnitř objektu

Osobou uvnitř objektu je myšlena osoba která je v telefonním spojení s A-Bell vrátným např. p. Horáček.

3.3.1 Odchozí hovor

Odchozí hovor je hovor od vrátného (vyvolaný návštěvníkem). Po volbě vrátného vyzvání telefon uvnitř objektu, po vyzvednutí je možno hovořit s návštěvníkem u dveří, volbou kódu lze sepnout spínač (parametr 35) pokud je nastaven v módu m=1 nebo m=5, přepnout režim Den/Noc (parametr 45,46) a zavěsit (parametr 43). 10sec před koncem hovoru (parametr 52) vrátný vyše upozornění na konec hovoru a volbou znaku (parametr 42) lze hovor prodloužit. Zavěšením telefonu se hovor ukončí (ústředna vysílá na lince vrátného obsazovací tón na který vrátný také zavěsí). Ještě jedna možnost se zde nabízí a to zavěšení linky opětovným zmačknutím stejného tlačítka (parametr 4*).

3.3.2 Příchozí hovor

Příchozí hovor je hovor na vrátného (vyvolaný osobou uvnitř objektu). Po volbě čísla pobočky, kde je připojen vrátný, linka vrátného vyzvání a po nastaveném počtu vyzvánění (*parametr 51*) vrátný vyzvedne a je možno hovořit. Možnosti jsou stejné jako u odchozího hovoru (kapitola 3.3.1).

- Výjimka je prvních 10sec, kdy je navíc možno zadat "# a servisní heslo" (*parametr 44*), vrátný pak přejde do režimu programování.
- Další výjimkou při příchozím volání je při přepnutém DIP1 do polohu on ("SERVIS"), pak vrátný po vyzvednutí linky rovnou přechází do režimu programování (bez servisního hesla)
- Poslední výjimka je ovládání spínačů (*parametr 381 a 382*). Příchozí hovor může mít zakázáno ovládat spínače.

3.4 Princip nastavení akustické cesty

Máme zde tři parametry 71,72 a 73.

Pomocí vzájemného ovlivňování těchto parametrů lze nastavit zvuk v různých podmínkách.

1. klidné prostředí parametry 71,72,73 jsou nastaveny na 7
2. prostředí kde je silný okolní hluk v místě komunikátoru a klidné prostředí v místě telefonu. Zde je jednak nutno zeslabit zesílení mikrofonu (*parametr 72 = 1-3*) a jednak změnit poměr parametrů 71/73 tak, že *parametr 73* zvětšíme (*parametr 73 = 11-15*) a *parametr 71* zmenšíme (*71=2-4*)
3. prostředí kde je silný okolní hluk v místě telefonu a klid v místě komunikátoru. Zde *parametr 72* necháme na hodnotě 7 a parametry 73 a 71 nastavíme takto - *parametr 71 = 11-14* a *73 = 2-4*.

Princip je takový, signál z mikrofonu je zesilován součtem parametrů 72 + 71 (**71+72 = hlasitost mikrofonu**) a signál do reproduktoru je zesilován součtem parametrů 71 + 73 (**71+73=hlasitost reproduktoru**). Pro přepnutí směru se vyhodnocuje poměr parametrů (**threshold**) 73 / 72. Pokud je *parametr 72* větší než *parametr 73*, tak se zvýhodňuje směr z mikrofonu (volíme pokud směr do telefonu vynechává) . Pokud je *parametr 73* větší než *parametr 72*, tak se zvýhodňuje směr do reproduktoru, toto volíme pokud je přerušovaný zvuk v reproduktoru komunikátoru.

4 Programování parametrů

4.1 Programování pomocí telefonu

4.1.1 Vstup do programování

A-Bell dveřní vrátný se uvede do režimu programování dvojitým způsobem:

1. **pomocí hesla** – pouze příchozí hovor! – vyzvednete telefon a vytočíte číslo, kde je připojen vrátný (*bud' číslo pobočky, pokud jste připojeni na pobočkové ústředně, nebo číslo státní linky do objektu, kde se nachází vrátný a nechte se přepojit na pobočku na které je vrátný přímo připojen*). Vrátný vyzvedne (slyšíte tón pro vyzvednutí – viz. kapitola 3.1 str.25) do 10 sec volte **#xxxx**, kde xxxx je servisní heslo pro přístup do programování (**v základním nastavení xxxx=0000**), pokud je v pořádku ozve se tón přihlášení do programování a vzápětí je slyšet programovací tón (viz. kapitola 3.1 str.25).
2. **pomocí propojky "SERVIS"** – pouze příchozí hovor! – spojení s vrátným uskutečníte stejně jako v bodu 1., ale pokud je přepnutý DIP přepínač 1 do polohy "on", tak vrátný po vyzvednutí přechází rovnou do režimu programování – slyšíte tón pro vyzvednutí, tón přihlášení do programování a vzápětí je slyšet programovací tón (viz. kapitola 3.1 str.25).

4.1.2 programování parametrů

Výchozí stav pro programování je oznamován programovacím tónem, do tohoto stavu se vrací vrátný vždy po uplynutí času (5sec) ať jste začali programovat cokoli.

Při programování se vyskytují dva druhy parametrů. Jednak jsou to parametry **s pevnou délkou** – těch je většina, pak je programování potvrzeno a parametr zapsán vždy ihned po splnění povinné délky **potvrzovacím tónem** a jednak parametry **s proměnnou délkou** (*parametr 1,2,32,33,34*), pak dojde k **potvrzení** a zapsání parametru až po uplynutí času nečinnosti (5 sec). V jediném případě kdy dojde k okamžitému zapsání parametru je naplnění max. počtu zapisovaných znaků (čísel) – u *parametru 1 a 2* je to 24, u *parametrů 32,33,34* je to 6.

Pokud během programování zadáte číslo (znak) který je svým rozsahem nepřipustný, tak ihned vrátný vysílá **chybový tón**, parametr se nezapiše, ani nezmění, vrátný přejde do výchozího stavu a je možno nastavení parametru opakovat, nebo programovat jiný parametr.

Vrátný zůstává v programovacím režimu po dobu nečinnosti 30 sec, pak se automaticky zavěsí. Každým vytočeným tónem DTMF se tato doba vždy znova nastavuje na 30sec. Ukončit programovací režim lze také volbou *parametru 9*.

Pozn. pokud si při programování chcete udržet spojení (prodlužovat dobu 30 sec) než se např. zákazník rozmyslí co ještě nastavit, tak stačí občas zmačknout např. * nebo #, vrátňý odpoví okamžitě chybovým tónem, ale prodlouží dobu do zavěšení.

4.2 Programování z PC – program BellSet

Pro nastavování vrátňého pomocí osobního počítače (PC) je potřeba mít speciální kabel USB-KAB a program BellSet, dále je nutno mít vrátňého připojeného na telefonní linku nebo u verze **IC** nebo **(C)** zapnuté a připojené vnější napájení 12V - DIP3 a 4.

Postup:

- připojte A-Bell na linku nebo u verze **IC** a **(C)** lze využít externí napájení 12V (DIP 3,4)
- propojte USB kabelem vrátňého a PC . Vrátný vyzvedne linku a do 3 sec se ozve tón vstupu do programování (viz. kapitola 3.1 str.25).
- spusťte program BellSet. Po dobu činnosti (spuštění) programu BellSet je vrátňý v režimu programování a dokud se z vrátňého neodpojí USB kabel, tak nevykonává žádnou jinou činnost. Při ztrátě spojení je nutné odpojit kabel od vrátňého a znovu jej připojit – vrátňý vyzvedne.
- Navázání spojení vrátňého s PC programem je indikováno načtením verze firmware dole v liště a načtením času vlevo nahoře (A-Bell), pokud máte verzi **(LC)** tak je čas nulový, protože redukováná (low cost) verze není vybavena RTC obvodem.

Pro snadnou orientaci jsou parametry v programu BellSet označeny stejnými kódy jako při programování z telefonu, to usnadní orientaci a také pochopení který parametr je co a kam patří.

Podrobnosti o nastavování naleznete v nápovědě programu a na stránkách výrobce www.alphatechtechnologies.cz .

USB kabel je speciální kabel s galvanickým oddělením a převodníkem na 3V. Galvanické oddělení je nutné proto, že telefonní linka se nesmí uzemňovat a PC zpravidla bývá uzemněný.

5 Popis programovatelných parametrů

Parametry začínají vždy pevnou, povinnou částí (adresa) a proměnnou, to je vaše volba. Rozsah a vysvětlení je vždy pod tabulkou a někde i příklad. Vše se vytáčí tak jak je napsáno v tabulce, ničím se nepotvrzuje, po zapsání do paměti se ozve potvrzovací tón, pokud je zadaná špatná hodnota tak se okamžitě ozve chybový tón.

5.1 Přímá volba čísel – paměti

Parametr	Hodnota	Význam	Základní
1	tt nn...	číslo nn pod tlačítkem tt	-

tt – číslo tlačítka (paměti), vždy se zadává dvoumístně [01-99]

nn – telefonní číslo až 24 míst, které chceme uložit. Pro uložení dalších příznaků volby se použije přiřazení uvedené v tabulce.

Čísla uložená v parametru 1 jsou čísla **první skupiny**, nebo čísla režimu **Den**.

Základní nastavení tato uložená čísla nemění ani nemaže.

význam	volba
0 - 9	0 - 9
#	#
*	**
Flash	* #
Pause	* 0

Parametr	Hodnota	Význam	Základní
2	tt nn...	číslo nn pod tlačítkem tt	-

tt – číslo tlačítka (paměti), vždy se zadává dvoumístně [01-99]

nn – telefonní číslo až 24 míst, které chceme uložit. Pro uložení dalších příznaků volby se použije přiřazení uvedené v tabulce.

Čísla uložená v parametru 2 jsou čísla **druhé skupiny**, nebo čísla režimu **Noc**.

Základní nastavení tato uložená čísla nemění ani nemaže.

význam	volba
0 - 9	0 - 9
#	#
*	**
Flash	* #
Pause	* 0

Pozn. přepnutí do režimu Den/Noc zůstává nastaveno ve vrátném i po odpojení linky a verze (C) tento režim přepíná podle aktuálního času (pokud je funkce zapnuta - parametr 084)

Pozn. u verze vrátného **A-Bell- C** a **A-Bell- LC** jsou v základu k dispozici max. 2 tlačítka - tt=01-02, při rozšíření modulem Bell-8 lze dosáhnout počtu max. 12 modulů Bell-8 tj. $96 + 2 = 98$ tlačítek.

Příklady nastavení:

1. první tlačítko má ve dne vytáčet číslo 358 a v noci 0_603441296 pak se programuje - 101358 a čekáte na ♪, dále 2010 *0 603441296 a čekáte na ♪
2. druhé tlačítko má ve dne i v noci vytáčet 123#1*2Flash3, pak se programuje 102123#1 ** 2 *# 3 a čekáte na ♪, dále 202123#1 ** 2 *# 3 a čekáte na ♪

Pozn. pokud nevyužíváte režim 2 skupiny čísel, nebo režim Den-Noc, tak se doporučuje nastavit režim Den-Noc (*parametr 47*) a dále nastavit stejný kód pro přepínání Den-Noc (*parametry 45 a 46*), tím si zaručíte, že vrátný bude vždy v režimu Den a stačí programovat telefonní čísla pouze do denního režimu (*parametr 1*).

5.2 Spínače

Parametr	Hodnota	Význam	Základní
31	r m	spínač r pracuje v režimu m (1-8)	11 21

r – číslo spínače [1-2]

m – režim spínače [1-8 pro r=1 není režim m=5]

režimy **m=1,4,5,6** jsou podrobně vysvětleny v Tab. 1. na str. 28

m=1 mód **spínač** - sepne povel (vnitřní kód) nebo heslem (vnější kód) 1 impuls na dobu t1/t4 (použití pro elektrické zámky) nebo 2 impulsy kdy sepne na dobu t1/t4, rozepte na dobu t2/t5 a sepne na dobu t1/t4 (otvírání pojezdové brány)

m=2 sepnuto po dobu vyzvednutí linky (**kamera**) - sepne vyzvednutím vrátného a rozepte zavěšením

m=3 sepnuto po dobu vyzvednutí linky ještě po dobu t1/t4 po zavěšení (**osvětlení**) - sepne vyzvednutím vrátného a je sepnutý ještě po dobu t1/t4 po zavěšení vrátného (po tuto dobu je obsazena linka, u verze /C a F je po přepnutí DIP 3,4 a nastavení *parametru 64* linka po dobu t1/t4 zavěšena)

m=4 režim **tlačítko** - sepne při zmáčknutí jakéhokoli tlačítka a rozepte za dobu t1/t4 (použití je např. pro připojení externího zvonku nebo sirény)

m=5 režim **postupného otvírání** – do tohoto režimu lze nastavit pouze spínač 2 protože spínač 1 se nastaví automaticky na režim m=1. Povel (vnitřní kód) nebo heslem (vnější kód) se aktivuje spínač 1 na dobu t1, pak probíhá čas t3 před sepnutím spínače 2, poté se aktivuje spínač 2 na dobu t4 a pak vrátný zavěsí. Pokud povel nebo heslo zadané odpovídá dvěma impulsům, tak se v sekvenci vyskytnou vždy dva impulsy oddělené časem t2/t5. Vysvětleno je v Tab. 1

Pozn. Povel nebo heslo pro spínač 1 spustí celou sekvenci, pokud použijete povel nebo heslo pro spínač 2, tak se ovládá pouze spínač 2 stejně jako v režimu m=1.

m=6 sepne podle zmačknutého tlačítka (nastavuje se v parametru 31r*). Takto lze zvolit jedno **jediné tlačítko** pro každý spínač, kterého stisk vykoná sepnutí spínače na dobu t1/t4. Tento režim slouží jako náhrada domovního zvonku připojeného do systému.

m=7 **trvalé sepnutí** / rozepnutí - použitelné pouze u verze /C a (C) při přepnutí (DIP 3,4) + *par.64*. Povel pro 1 impuls se sepne a pro 2 impulsy rozepte. Stav si vrátný pamatuje i po odpojení napájení / linky. Tento režim lze využít pro zalévání, otvírání skleníku, zapínání topení apod.

m=8 spíná **podle nastavení Den/Noc** - pouze u verze **IC** a **(C)** při přepnutí (DIP 3,4) + *par.64*. Verze **IC** umožňuje pouze sledování ručního přepínání Den-Noc, ale verze **(C)** nabízí možnost sledovat nastavení přepínacích časů z týdenní tabulky (pokud je zapnuto - *parametr 084*) a pak lze využít např. ke spínání topení apod.

Parametr	Hodnota	Význam	Základní
31	r* tt	tlačítko tt vyvolá sepnutí spínače r v režimu m=6 (01-99)	01

r – číslo spínače [1-2]

tt – číslo tlačítka (paměti), vždy se zadává dvoumístně [01-99]

Tento parametr je pouze pro režim spínače m=6. Hodnota tt určí od kterého tlačítka se vyvolá sepnutí na dobu t1/t4 spínače r.

Parametr	Hodnota	Význam	Základní
32	rp hh...	v režimu DEN + NOC heslo hh... pro spínač r, v pořadí p=1-5, pro 1 impuls a p=* pro 2 impulsy (00-999999)	-
33	rp hh...	v režimu DEN heslo hh... pro spínač r, v pořadí p=1-5, pro 1 impuls a p=* pro 2 impulsy (00-999999)	-
34	rp hh...	v režimu NOC heslo hh... pro spínač r, v pořadí p=1-5, pro 1 impuls a p=* pro 2 impulsy (00-999999)	-

r – číslo spínače [1-2]

p – pořadí [1 - 5] pro 1 impuls. 5 hesel (vnějších kódů) z tlačítek vrátného A-Bell (vnější kód kódového zámku)

p – pořadí = *, pak jde zadat jedno heslo (vnější kód) pro sepnutí 2 impulsy

hh... – heslo (vnější kód) pro sepnutí spínače z tlačítek nebo klávesnice [2 až 6 míst]. Tlačítka 1 - 10 jsou programována jako čísla 1-0.

Celkem 3 x 12 hesel, řídí se nastavením Den/Noc, kombinace se zadává buď pomocí tlačítek vrátného (prvních 10) nebo z připojené klávesnice (po zmačknutí znaku klíče) - pouze model **(M)**. Sepnutí spínače ovlivňuje nastavený **režim** spínače a přepnutí **Den/Noc**, při nastavení režimu volby **2 skupin čísel** je vrátný trvale v režimu **DEN**.

Pro volbu hesla je třeba dodržet několik pravidel:

- heslo volte tak, aby při častém používání nebylo možné vypožorovat z opotřebení určitých tlačítek, z jakých čísel je sestaveno
- první tlačítko hesla volte z nejméně používaného tlačítka pro přímou volbu (-prodlužuje čas volby)(-neplatí pro klávesnici)
- pozor na shodu čísel hesla, když jedno heslo obsahuje druhé, např. heslo pro spínač 1 je 1234 a pro spínač 2 12345, pak vždy po

zmáčknutí tlačítka 4 se vybaví spínač 1 a spínač 2 není možné nikdy vyvolat, ale pokud zvolíte heslo pro druhý spínač 234, pak po zmáčknutí tlačítka 4 se vybaví oba spínače 1 i 2 zároveň.

Pozn1. přepnutí do režimu Den/Noc zůstává nastaveno ve vrátném i po odpojení linky, u modelu (C), pokud je zapnuto, tak přepínání Den-Noc se děje podle času a týdenní tabulky

Pozn2. při zadávání parametru **32,33,34** se nepoužívá znak # a * protože je nelze volit z tlačítkového panelu, číslo 0 představuje tlačítko č. 10.

Parametr	Hodnota	Význam	Základní
35	r aa	povel aa z telefonu pro sepnutí spínače r 1 impuls (00-99,*0-*9)	155 266

r – číslo spínače [1-2]

aa – povel (vnitřní kód) z telefonu pro sepnutí spínače [2 místa] /¹

Pro oba spínače lze nastavit stejný povel (vnitřní kód), pak se aktivují oba spínače zároveň. Výhodné je nastavit zároveň stejný povel pro sepnutí spínače a povel pro zavěšení vrátného (*parametr 43*) **aa=bb**.

/¹ - povel se programuje vždy dvoumístně, ale pokud chcete ovládání spínače jen **jednou číslicí** z klávesnice telefonu, tak existuje možnost zadat " *a " kde **a** je jen jedno číslo, které způsobí sepnutí spínače (hvězdička zastupuje prázdný znak a musí být na prvním místě).

Příklad: 1 spínač sepnutí vnitřním kódem 48 - programujeme **35148** ♪

2 spínač sepnutí vnitřním kódem 8 - programujeme **352*8** ♪

Volbou na telefonu č. 8 sepne jen druhý spínač, volbou 48 sepne oba spínače

Parametr	Hodnota	Význam	Základní
36	r cc	povel aa z telefonu pro sepnutí spínače r 2 impulsy (00-99,*0-*9)	150 260

r – číslo spínače [1-2]

cc – povel (vnitřní kód) z telefonu pro sepnutí spínače [2 místa] /¹

Pro oba spínače lze nastavit stejný povel (vnitřní kód), pak se aktivují oba spínače zároveň.

/¹ - povel se programuje vždy dvoumístně, ale pokud chcete ovládání spínače jen **jednou číslicí** z klávesnice telefonu, tak existuje možnost zadat " *a " kde **a** je jen jedno číslo, které způsobí sepnutí spínače (hvězdička zastupuje prázdný znak a musí být na prvním místě).

Sepnutí spínače 2 impulsy lze využít např. u pojezdové brány, která takto nahradí branku pro vstup osob.

Příklad: povel pro sepnutí 2 spínače 1 impuls je např. *8, povel pro zavěšení je *8 a povel pro sepnutí 2 spínače 2 impulsy je např. *9.

Programujete: **352*8** ♪ , **432*8** ♪ , **362*9** ♪.

Jste v hovoru s vrátným A-Bell, povel pro otevření brány provedete **9**, první impuls uvede bránu do pohybu, druhý impuls bránu zastaví, velikost "otvoru" pro vstup osob je

dán časem mezi impulsy (*parametr 30*) po vstupu osob vytočíte **8**, pak vrátňý provede jeden impuls a zavěsí, brána se zavře.

Parametr	Hodnota	Význam	Základní
37	r ss	doba ss [sec] sepnutí spínače r na dobu t1/t4 (01-99)	105 205

r – číslo spínače [1-2]

ss – doba **t1 / t4** po kterou je sepnutý spínač **1 / 2** [2 místa 00-99], kde čas 00 znamená 0,5sec

Parametr	Hodnota	Význam	Základní
38	r p	ovládání spínače r při přichozím hovoru (0/1)	11 21

r – číslo spínače [1-2]

p – parametr zda je povoleno **p=1** nebo zakázáno **p=0** ovládat spínač při přichozím hovoru.

Zakázat ovládání při přichozím hovoru má význam např. spínačem 2 v módu 1 se ovládá otvírání vrat od garáže, kdy elektronika vrata otvírá a průjezdem vozidla se zavřou. Pak ovládání z telefonu by mohlo způsobit nechtěně trvalé otevření vrat (nezavřou se – vozidlo neprojelo).

Parametr	Hodnota	Význam	Základní
39	xx	doba xx [sec] mezi sepnutím spínače 1 a 2 v režimu m=5 - doba t3 (01-99)	10

xx – doba **t3** mezi sepnutým spínačem 1 a 2 při nastavení režimu **m=5** (postupné otvírání) [2 místa 00-99] , kde čas 00 znamená 0,5sec

Parametr	Hodnota	Význam	Základní
30	r zz	doba zz [sec] mezi impulsy při sepnutí na 2 impulsy spínače r - doba t2/t5 (01-99)	105 205

r – číslo spínače [1-2]

zz – doba **t2 / t5** mezi prvním a druhým impulsem sepnutí spínače **1 / 2** [2 místa 00-99], kde čas 00 znamená 0,5sec

Pouze verze (**M**):

Parametr	Hodnota	Význam	Základní
3*	r e	odchodové tlačítko pro spínač r (0/1/2)	10 20

r – číslo spínače [1-2]

e – režim odchodového tlačítka: **e=0** - vypnuto, **e=1** - zapnuto na 1 impuls, **e=2** - zapnuto na 2 impulsy

Parametr	Hodnota	Význam	Základní
3#0	p	povoleno p=1 / zakázáno p=0 připojení kódového relé COSW (0/1)	0

p – zapne vysílání sériového kódu při aktivaci prvního spínače.

POZOR – při aktivaci této funkce nikdy nepřipojujte do obvodu elektrický zámek bez desky COSW – kódového relé, hrozí zničení relé v Brave komunikátoru!!

Následující kódy mohou být stejné, nebo různé pro rozlišení spínání na více paralelních kódových relé

Parametr	Hodnota	Význam	Základní
3#1	abcd	kod pro aktivaci 1 impuls z tlačítek (0000-1111)	0000

abcd – Brave posílá sériový kód pro kódové relé (COSW) po vyhodnocení kódu z tlačítek (klávesnice) a to pro 1 impuls

Parametr	Hodnota	Význam	Základní
3#2	abcd	kod pro aktivaci 1 impuls z telefonu (0000-1111)	0000

abcd – Brave posílá sériový kód pro kódové relé (COSW) po vyhodnocení kódu z telefonu (DTMF) a to pro 1 impuls

Parametr	Hodnota	Význam	Základní
3#3	abcd	kod pro aktivaci 2 impulsy z tlačítek (0000-1111)	0000

abcd – Brave posílá sériový kód pro kódové relé (COSW) po vyhodnocení kódu z tlačítek (klávesnice) a to pro 2 impulsy

Parametr	Hodnota	Význam	Základní
3#4	abcd	kod pro aktivaci 2 impulsy z telefonu (0000-1111)	0000

abcd – Brave posílá sériový kód pro kódové relé (COSW) po vyhodnocení kódu z telefonu (DTMF) a to pro 2 impulsy

Parametr	Hodnota	Význam	Základní
3#5	abcd	kod pro aktivaci z ostatních módů spínače (0000-1111)	0000

abcd – Brave posílá sériový kód pro kódové relé (COSW) po vyhodnocení kódu z ostatních módů m spínače 1

5.3 Základní parametry

Parametr	Hodnota	Význam	Základní
41	v	druh volby v – tónová / impulsní (0/1)	0

v – druh volby v=0 je DTMF tónová volba, v=1 je impulsní volba

Parametr	Hodnota	Význam	Základní
42	z	znak pro prodloužení hovoru (* / #)	*

z – znak pro prodloužení hovoru* nebo # (10sec před koncem hovoru vrátňý vyše upozornění, pak lze hovor prodloužit)

Parametr	Hodnota	Význam	Základní
43	g bb	povel pro zavěšení vrátňého z telefonu (00-99,*0-*9)	155 266

g – pořadí povelu [1-2] (dva jsou proto, aby bylo možno zavěsit vrátňého při použití každého spínače)

bb – povel pro zavěšení vrátňého z telefonu [2 místa] /1

Výhodné je nastavit zároveň stejný povel pro sepnutí spínače (parametr 35,36)

a povel pro zavěšení vrátňého aa=bb nebo aa=cc

/1 - povel se programuje vždy dvoumístně, ale pokud chcete povel na zavěšení jen **jednou číslicí**, tak existuje možnost zadat " *a " kde a je jen jedno číslo, které způsobí sepnutí spínače (hvězdička zastupuje prázdný znak a musí být na prvním místě). (Příklad u parametru 35,36)

Parametr	Hodnota	Význam	Základní
44	xxxx	servisní heslo (0000-9999)	0000

xxxx – servisní heslo pro vstup do programování z telefonu (DTMF)

Parametr	Hodnota	Význam	Základní
45	dd	povel pro přepnutí do DEN (00-99,*0-*9)	11
46	nn	povel pro přepnutí do NOC (0099,*0-*9)	10

dd – povel pro přepnutí do režimu **DEN** [2 místa] /¹

nn – povel pro přepnutí do režimu **NOC** [2 místa] /¹

/¹ - povel se programuje vždy dvoumístně, ale pokud chcete povel na přepnutí Den/Noc jen **jednou číslicí**, tak existuje možnost zadat " *a " kde **a** je jen jedno číslo, které způsobí sepnutí spínače (hvězdička zastupuje prázdný znak a musí být na prvním místě). (Příklad u parametru 35,36)

Pozn. přepnutí do režimu Den/Noc zůstává nastaveno ve vrátném i po odpojení linky

Parametr	Hodnota	Význam	Základní
47	e	režim volby vrátného (0/1)	1

e – režim volby čísel **e=0** volí čísla z první a druhé skupiny, **e=1** volí čísla podle režimu vrátného **Den / Noc**

POZOR !! nastavení tohoto parametru výrazně ovlivní vytáčení čísel

Pouze verze (**M**):

Parametr	Hodnota	Význam	Základní
48	c	připojení klávesnice (0-8)	0

c – **c=0** připojení pouze NC-mod k základnímu modulu

c=1 - 8 připojena klávesnice na prvním až osmém místě

POZOR !! nastavení tohoto parametru výrazně ovlivní funkci celého vrátného

Pouze verze (**M**):

Parametr	Hodnota	Význam	Základní
49	o	režim klávesnice (0/1)	0

o – **o=0** volba čísla jako na normálním telefonu (celé číslo volaného se musí "namačkat" na klávesnici)

o=1 na klávesnice se zadává pouze 2-místné číslo paměti, pod kterou je číslo volaného uloženo (číslo paměti souhlasí s číslem tlačítka a respektuje přepínání Den/Noc - čísla 01 - 99)

POZOR !! nastavení tohoto parametru výrazně ovlivní funkci klávesnice

Pouze verze (M):

Parametr	Hodnota	Význam	Základní
40	d	volba DTMF z klávesnice během hovoru (0-3)	0

- d** – **d=0** během hovoru **nelze** z klávesnice vytáčet volbu DTMF
d=1 lze z klávesnice vytáčet volbu DTMF, klávesa klíče vytáčí *
d=2 lze z klávesnice vytáčet volbu DTMF, klávesa klíče vytáčí #
d=3 lze z klávesnice vytáčet volbu DTMF, klávesa klíče vytáčí **A**

Parametr	Hodnota	Význam	Základní
4*	k	funkce zavěšení linky opětovným zmačknutím stejného tlačítka (0/1)	1

- k** – zavěšení linky zmačknutím stejného tlačítka:
k=0 funkce je vypnuta
k=1 opětovné zmačknutí stejného tlačítka se zavěsí linka
POZOR !! nastavení tohoto parametru výrazně ovlivní vytáčení čísel

5.4 Časové parametry

Parametr	Hodnota	Význam	Základní
51	q	počet zazvonění než vrátný vyzvedne příchozí hovor (1-9)	2

q – počet vyzvánění příchozího hovoru, vrátný zvedá vždy mezi zvoněními a to 2 sec po detekci **q** – tého zvonění. Počet lze nastavit od 1 do 9.

Parametr	Hodnota	Význam	Základní
52	d	maximální doba hovoru (0-9,*,#)	2

d – maximální doba po kterou je vrátný vyvěšen, tuto dobu lze během hovoru prodlužovat volbou znaku z telefonu (* nebo # - parametr 42). Zadání času je podle tabulky.

čas [min]	volba
0,5	0
1 - 9	1 - 9
15	*
30	#

Parametr	Hodnota	Význam	Základní
53	w	čas mezi stisky tlačítek (1-9)	2

w – maximální doba [sec] mezi stisky tlačítek [rozsah 1-9]

▪ **normální tlačítka**

- **sepnutí spínače** – pokud je doba mezi zmáčknutím dvou po sobě následujících tlačítek větší než doba **w**, tak se kód nevyhodnotí správně
- **volba čísla** – pokud je tlačítko, které zmačkneme prvním číslem hesla pro sepnutí spínače, tak je volba zpožděna o tuto dobu **w**

Pouze verze (M):

▪ **klávesnice**

- **sepnutí spínače** – pokud je doba mezi zmáčknutím dvou po sobě následujících tlačítek větší než doba **w**, tak se kód nevyhodnotí správně
- **volba čísla**
 - volba jako z telefonu, pokud je doba po naposledy zmáčknutém tlačítku větší než doba **w**, pak je zahájena volba, pokud je číslo neúplné, pak je nutno zavěsit (klávesa **X**) a volbu opakovat.
 - volba z paměti, pokud je doba po prvním zmáčknutém tlačítku delší než doba **w**, pak se musí zadání čísla paměti opakovat

Parametr	Hodnota	Význam	Základní
54	z	čas zavěšení při opakování volby (1-5)	2

z – doba [sec] na kterou vrátí zavěsí, než opět vyzvedne pro opakování volby (zmáčknutí tlačítka během hovoru, detekce obsazovacího tónu) [rozsah 1-5]

Parametr	Hodnota	Význam	Základní
55	z	čas před zahájením volby (1-5)	1

z – doba [sec] po vyzvednutí vrátneho, než začne volit [rozsah 1-5].
Tato doba je pro každou ústřednu jiná, ale zpravidla většina ústředn dokáže zpracovat volbu do 2 sec po vyzvednutí linky.

Parametr	Hodnota	Význam	Základní
56	hh	počet vyzvánění než zavěsí (04-99)	12

h – po skončení volby počítá počet KVT (kontrolních vyzváněcích tónů), pokud je číslo větší než **hh**, tak zavěsí [rozsah 04-99]. Volbu opakuje v případě, že je nastaven režim vytáčení 2 skupin.

Parametr	Hodnota	Význam	Základní
500	x	střední kmitočet detektoru tónů (1-0)	3 (375-475Hz)
501	y	počet obsazovacích tónů (2-0)	4
502	z	doba trvání trvalého tónu (1-5)	3 (3s)

x – střední kmitočet detektoru tónů - nastavuje se v případě nestandardní signalizaci telefonní ústředny:

kmitočet [Hz]	x - volba
275-375	1
325-425	2
375-475	3
425-525	4
475-575	5
525-625	6
575-675	7
625-725	8
675-775	9
725-825	0

y – minimální počet obsazovacích tónů nutných pro detekci [2-0], kde 0 znamená 10 obsazovacích tónů

z – minimální doba trvání trvalého tónu (pro detekci oznamovacího tónu na pobočkové ústředně) [1-5 sec]

Parametr	Hodnota	Význam	Základní
503	tt	doba trvání tónu DTMF (tónové) volby (04-16)	10 (100ms)
504	mm	doba mezery mezi DTMF tóny (04-16)	10 (100ms)
505	f	doba trvání Flash (1-6)	1 (100ms)
506	p	doba trvání pauzy / mezičíslicové mezery (1-0)	4 (800ms)

tt – doba trvání tónu DTMF volby se stanovuje podle vzorce:

$$(zadané\ číslo) \times 10 = doba\ trvání\ tónu\ [ms]$$

[rozsah 04-16 tj. 40-160ms]

m – doba trvání mezery mezi tóny DTMF volby se stanovuje podle vzorce:

$$(zadané\ číslo) \times 10 = doba\ trvání\ mezery\ [ms]$$

[rozsah 04-16 tj. 40-160ms]

f – doba trvání Flash se stanovuje podle vzorce:

$$zadané\ číslo \times 100 = doba\ trvání\ Flash\ [ms]$$

[rozsah 1-6 tj. 100-600ms]

p – doba trvání pauzy se stanovuje podle vzorce:

$$zadané\ číslo \times 100 + 400 = doba\ trvání\ pauzy\ [ms]$$

[rozsah 1-0 tj. 500-1400ms]

– doba **p** je zároveň dobou trvání mezičíslicové mezery u impulsní volby

Parametr	Hodnota	Význam	Základní
507	uu	úroveň vysílání DTMF volby v [-dBm](04-16)	10

uu – úroveň vysílání tónové (DTMF) volby do linky, rozsah je -4 až -16dBm, zadává se požadovaná úroveň, tj uu=04 je -4dBm, uu=10 je -10dBm

Parametr	Hodnota	Význam	Základní
508	p	preemphasis DTMF (0/1)	0
509	S	příposlech DTMF - úroveň (1-4)	2

p – preemphasis je poměr horních a dolních skupin kmitočtů DTMF a je možno zvolit poměr 2,2 dB - p=0 (Evropa) nebo poměr 3,2dB - p=1 (Australie)

s – úroveň příposlechu DTMF volby je možno volit ve čtyřech úrovních:

úroveň příposlechu DTMF [dB]	s - volba
-15	1
-9	2
-3	3
+3	4

5.5 Systémové parametry

Parametr	Hodnota	Význam	Základní
61	z	akustické signalizace (potvrzení, chyba, prázdná paměť, konec hovoru...) (0/1)	1

Standardně je stav vrátného akusticky signalizován. Parametrem „z“ lze tuto signalizaci vypnout. Hodnoty jsou

z=0 – signalizace je vypnuta

z=1 – signalizace je zapnuta

Parametr	Hodnota	Význam	Základní
62	v	akustická signalizace úvod / závěr (0/1)	1

Standardně je akusticky signalizováno vyzvednutí a zavěšení linky, to však může způsobit falešnou volbu u levnějších ústředěn. Parametrem „v“ lze tuto signalizaci vypnout. Hodnoty jsou

z=0 – signalizace úvod/závěr je vypnuta

z=1 – zapnuta signalizace vyzvednutí a zavěšení (úvod/závěr)

Parametr	Hodnota	Význam	Základní
63	u	akustická signalizace tikání do hovoru (0/1)	0

Standardně je vypnuto tikání do hovoru. Zapnutím této signalizace je možno rozlišit na ústředně volání od vrátného právě podle slabého pravidelného tikání v hovoru. Hodnoty jsou

u=0 – tikání do hovoru je vypnuto

u=1 – zapnuto tikání do hovoru

Parametr	Hodnota	Význam	Základní
64	w	vnější napájení z připojeného zdroje 12V (DIP 3,4) (0/1)	0

Pouze ve verzi **/C** s kamerou nebo v plné verzi **(C)** a **(M)**.

Standardně je externí napájení vypnuto.

Zapnutí má význam pouze v případě, že v klidu má vrátný vykonávat nějakou funkci - ovládání spínače. Spínač v režimu **m=7** umožňuje trvalé sepnutí a to i po rozpojení hovoru, režim **m=8** umožňuje spínat podle nastavení Den-Noc a to i po rozpojení hovoru, v těchto případech se musí zajistit vnější napájení, aby telefonní linkou v zavěšeném stavu netekl proud. Zapnutí tohoto parametru **w=1** podmiňuje přepnutí DIP přepínače 3 a 4 do polohy "on". Vypnutí - **w=0**.

Parametr	Hodnota	Význam	Základní
65	z	akustická signalizace sepnutí spínače (0/1)	0

Standardně je signalizace sepnutí spínače vypnuta **z=0**. Zpravidla lze tuto funkci využít při použití stejnosměrného zdroje 12, pak při otevření zámku u dveří "nebzučí", osoba u dveří nemá informaci o otevření dveří. Při zapnutí **z=1** se po dobu sepnutí spínače ozývá z reproduktoru vrátného specifický zvuk simulující sepnutí zámku.

Pozn.1 Tato funkce je dostupná pouze pro režimy spínače **m=1, m=5**

Pozn.2 Při sepnutí spínače na dva impulsy je akustická signalizace po celou dobu sekvence (tj. i v mezeře mezi impulsy)

Parametr	Hodnota	Význam	Základní
66	i	potlačení příjmu DTMF z mikrofonu (0/1)	0

Standardně je potlačení příjmu DTMF z mikrofonu vypnuto **i=0**. Takto je možné osobním dialerem otevřít dveře bez nutnosti obtěžovat osobu uvnitř objektu. Pro vyšší zabezpečení lze zapnout funkci potlačení příjmu DTMF z mikrofonu **i=1** a zabránit tak neoprávněnému vstupu osobě, která si zajistila nahrávku DTMF kódu.

Parametr	Hodnota	Význam	Základní
67	b	BabyCall - hovor bez nutnosti naprogramovat telefonní číslo (0/1)	0

Standardně je vypnuto **b=0**. Zapnutím funkce **b=1** se zruší akustická signalizace prázdné paměti a po zmačknutí tlačítka s prázdnou pamětí se ozve jen pípnutí (potvrzení) a vede se hovor jako by bylo vytočeno číslo.

Pozor: prvních 10sec hovoru není aktivní detektor tónů (čeká se na reakci ústředny a vytočení čísla ústřednou)

Parametr	Hodnota	Význam	Základní
68	m	Umlčení při sepnutí zámku (0/1)	0

Standardně je vypnuto **m=0**. Zapnutím funkce **m=1** se umlčí akustická cesta při sepnutí relé (1 nebo 2) v režimu „elektrický zámek“ (módy 1 a 5). Tato funkce je zde proto, že pokud se využívá často funkce kódového zámku nebo odchodové tlačítko, tak je po dobu sepnutí zámku slyšet tón ústředny. Pro některé zákazníky toto může působit rušivě.

Pouze pro verzi **(M)**:

Parametr	Hodnota	Význam	Základní
6#	s	nastavení počtu tlačítek na hlavním panelu	2

Tato konstanta slouží u modulárních sestav k určení tlačítka č. 1. Po zadání počtu tlačítek **s** se tlačítko č. 1 posouvá tak, aby bylo vždy první.

počet tlačítek na hlavním panelu	s - volba
0	0
1	1
2	2

POZOR !! nastavení tohoto parametru výrazně ovlivní vytáčení čísel

Parametr	Hodnota	Význam	Základní
6*	t	zpožděný start pro ústředny s testem linek (Siemens) (0/1)	0

Standardně je vypnuto **t=0**. Zapnutím funkce **t=1** se po připojení linky procesor uvede ihned do režimu spánku a po 3sec se provede inicializace vrátného. Oddálí se tím vyzvednutí linky ihned po připojení napětí - stav zapnutí / restartu ústředny. Pokud tato funkce není účinná a telefonní ústředna stále uvádí linku (pobočku) do poruchy, tak nezbyvá než využít vnější napáječ, přepnutí **DIP** přepínače **3 a 4** do "**on**" - možno jen u verze **/C (C) (M)** . Toto opatření je stejné jako použití **BestBox** pro starší typy komunikátorů.

5.6 Nastavení parametrů HandsFree

Parametr	Hodnota	Význam	Základní
71	gg	hlasitost příjmu (SPK) 01-16 (16 je nejvyšší)	07
72	ff	hlasitost vysílání (MIC) 01-16 (16 je nejvyšší)	07
73	rr	hlasitost reproduktoru (TRH) 01-16 (16 je nejvyšší)	07

gg / ff / rr - čísla se zadávají 2 místně v rozsahu [01-16]

Po příjmu potvrzení 🎵 je nová hodnota ihned aktivní a lze ji zkoušet

Usnadnění: kromě zadávání přímých hodnot 01-16 lze přidávat / ubírat zesílení

+/- pomocí tlačítek na telefonu * = - a # = +

Dorazy maximální a minimální hlasitosti

jsou signalizovány akusticky (tři tóny

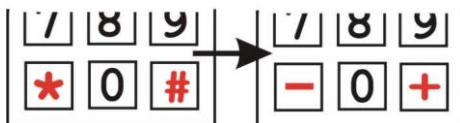
jako upozornění na konec hovoru.

Pokud 5sec nezmačnete žádnou

klávesu, tak se nastavená hodnota uloží

a slyšíte potvrzovací tón 🎵.

POZOR !! výchozí hodnoty jsou přednastaveny od výrobce a nedoporučuje se je měnit, pokud to není nutné.



Parametr	Hodnota	Význam	Základní
74	c	měkké přechody přepínání (0/1)	0

Standardně je tato funkce vypnuta **c=0**, jedná se o charakter přepínání semiduplexního provozu na telefonní lince. V případě potřeby, kdy je charakter umlčovače moc strmý, lze průběh změkčit **c=1**.

Parametr	Hodnota	Význam	Základní
75	n	potlačení hluku pozadí (0/1)	0

Standardně vypnuto **n=0**. Pokud se vrátný pohybuje v hlučném prostředí (nádražní hala, rušná ulice, parkoviště...) tak zapnutím tohoto obvodu **n=1** se úroveň hluku automaticky nastavuje jako výchozí práh pro spínání mikrofonu a hovorová cesta pak není jednostranně otevřená. Souvisí s nastavením parametrů 71, 76, 77.

Parametr	Hodnota	Význam	Základní
76	b	práh zapnutí mikrofonu 1-4 (4 je nejvyšší)	3

Na telefonní lince je zároveň signál z mikrofonu i reproduktoru, aby vrátný nehoukal akustickou vazbou, tak v HandsFree obvodu je několik funkčních bloků pro potlačení této vazby. Základní je obvod semiduplexního provozu, kdy příchozí signál zeslabuje zesílení mikrofonu a také signál z mikrofonu zeslabuje příchozí signál. Práh zapnutí mikrofonu se nastavuje v tomto parametru, čím menší hodnota, tím větší citlivost mikrofonu. V hlučném prostředí se doporučuje vyšší hodnota a kombinaci s parametrem 71,75, 77.

Parametr	Hodnota	Význam	Základní
77	s	rychlost přepínání hlasové automatiky 1-4 (4 je nejpomalejší)	2

U parametrů 75, 76 je popsán princip potlačení akustické vazby a rychlost s jakou obvod přepíná zvýhodnění příchozího nebo odchozího zvuku se nastavuje parametrem 77.

čas přepnutí [ms]	s - volba
1	1
2	2
4	3
8	4

Parametr	Hodnota	Význam	Základní
78	l	VA charakteristika linkového připojení (0/1)	1

Téměř každá země na světě má jiné telefonní normy a tento parametr umožňuje snížit napětí na svorkách vrátného pro připojení telefonní linky napětí ve vyzvednutém stavu o 1V. Tam kde to požaduje příslušná norma se $l=0$ sníží linkové napětí o 1V, standardně je $l=1$.

Parametr	Hodnota	Význam	Základní
79	k	Kompenzace ztrát vedení v závislosti na proudu linky (0/1/2)	0

Vrátňý A-Bell je vybaven obvodem, který při instalaci na vzdálenější místa od ústředny (100m a více) umí kompenzovat ztráty způsobené vedením. Standardně je funkce vypnuta **k=0**. Nastavit lze ve dvou úrovních, záleží na tom jaký proud dokáže ústředna dodat (zkratový proud I_0).

proud ústředny I_0	k - volba
funkce vypnuta	0
20mA-50mA	1
45mA-75mA	2

Parametr	Hodnota	Význam	Základní
70	uu	úroveň vysílání signalizace v [-dBm] (04-16)	10

uu – úroveň vysílání akustické signalizace do linky, rozsah je -4 až -16dBm, zadává se požadovaná úroveň, tj uu=04 je -4dBm, uu=10 je -10dBm ...

5.7 Časový program - automatické přepínání Den-Noc (C)

Pouze verze (C) !

Parametr	Hodnota	Význam	Základní
09	a	zapnutí / vypnutí automatického přepínání Den-Noc a kontrola nastavení času (0/1/#)	0

Pokud je vrátný A-Bell vybaven obvodem RTC - verze **(C) (M)**, tak lze zapnout automatické přepínání od času **a=1**. Podmínkou je správné nastavení času. Jednoduchou kontrolu lze provést volbou **a=#**, vrátný odpoví buď potvrzovacím tónem (vše je v pořádku) nebo chybovým tónem (je třeba nastavit čas). Volbou **a=0** se automatické přepínání vypne.

Parametr	Hodnota	Význam	Základní
081	hhnn	nastavení času hh-hodiny, nn-minuty	-
082	ddmmyyw	nastavení datumu dd-den,mm-měsíc,yy-rok, w-den v týdnu	-
083	#	čeká 1 min na vynulování sec	-

Nastavení časových parametrů vnitřních hodin. Po nastavení lze příkazem **083#** vynulovat nastavení sec a tak sesouhlasit hodiny přesně podle sec. w je číslo představující den v týdnu [0-6], kde 0 je neděle a 6 je sobota

den v týdnu	neděle	pondělí	úterý	středa	čtvrtek	pátek	sobota
w	0	1	2	3	4	5	6

Příklad: chci nastavit 27.5.2011 pátek 9:39, pak volím sekvence: 0822705115 slyším tón ♪, dále 0810939 slyším tón ♪ a nakonec 083 - čekám na přesný čas sec=0, v tomto okamžiku volím # a slyším tón ♪ - hotovo.

Parametr	Hodnota	Význam	Základní
00	hhnnkkjj	neděle - nastavení času hodiny hh a minuty nn začíná den a hodiny kk a minuty jj začíná noc	00000000
01	hhnnkkjj	pondělí - nastavení času hodiny hh a minuty nn začíná den a hodiny kk a minuty jj začíná noc	00000000
02	hhnnkkjj	úterý - nastavení času hodiny hh a minuty nn začíná den a hodiny kk a minuty jj začíná noc	00000000
03	hhnnkkjj	středa - nastavení času hodiny hh a minuty nn začíná den a hodiny kk a minuty jj začíná noc	00000000
04	hhnnkkjj	čtvrtek - nastavení času hodiny hh a minuty nn začíná den a hodiny kk a minuty jj začíná noc	00000000
05	hhnnkkjj	pátek - nastavení času hodiny hh a minuty nn začíná den a hodiny kk a minuty jj začíná noc	00000000
06	hhnnkkjj	sobota - nastavení času hodiny hh a minuty nn začíná den a hodiny kk a minuty jj začíná noc	00000000
07	#	přepíše (kopíruje) nastavení z neděle (00) do celého týdne	-

V parametrech 00-06 se nastavují časy automatického přepínání Den-Noc pro každý den v týdnu. Parametr 07 slouží k tomu, aby nebylo nutno programovat celý týden, když je stejný, pak stačí naprogramovat přepínací časy pro parametr 00 (neděle) a pak parametrem 07# se přepíše toto nastavení do ostatních dnů.

Příklady:

1. Pondělí 8:00 začne den, 17:05 začne noc, úterý 7:30 začne den a v 16:00 začne noc
Programovací sekvence: 0108001705 a ♪, dále 0207301600 a ♪
2. Ve čtvrtek začíná den 6:45 a noc začíná 15:05, v pátek noc pokračuje do 15:00 a pak začne den a ten trvá až do soboty 12:00 pak je noc. Zde se využije možnosti nastavit v rámci jednoho dne přepnutí do noci i když noc už je z předchozího dne a zase do dne i když den je už z předchozího dne, pak se pro nastavení přes půlnoc zadá čas 00:00.
Programovací sekvence: 0406451505 a ♪, 0515000000 a ♪, 0600001200 a ♪

5.8 Základní nastavení a smazání

Parametr	Hodnota	Význam	Základní
8#	#	základní nastavení	provede

Tato nastavení neovlivní parametry 1 a 2 (uložená čísla v paměti)

Parametr	Hodnota	Význam	Základní
81		vymaže všechna čísla v 1.skupině (režim Den)	
82		vymaže všechna čísla v 2.skupině (režim Noc)	
83		základní nastavení pouze pro parametry 3x	pouze 3..
84		základní nastavení pouze pro parametry 4x	pouze 4..
85		základní nastavení pouze pro parametry 5x	pouze 5..
86		základní nastavení pouze pro parametry 6x	pouze 6..
87		základní nastavení pouze pro parametry 7x	pouze 7..
80		základní nastavení pouze pro parametry 0x	pouze 0..

Parametry 81 a 82 provedou vymazání všech čísel uložených v pamětech pro tlačítka.

Parametry 83 – 87,80 provedou selektivní základní nastavení pouze parametrů začínajících 3,4,5,6,7,0. Hodnoty základního nastavení jsou uvedeny u každého parametru vpravo - sloupec "Základní".

POZOR !!! provedení smazání je nevratné !!!, pak je nutno znovu naprogramovat

5.9 Ukončení programování

Parametr	Hodnota	Význam	Základní
9		K O N E C programování	

Po volbě 9 do programovacího tónu vrátí zavěsí.

5.10 Přehled parametrů

Parametr	Hodnota	Význam	Základní
1	tt nn...	číslo nn pod tlačítkem tt	-
2	tt nn...	číslo nn pod tlačítkem tt	-
31	r m	spínač r pracuje v režimu m (1-8)	11 21
31	r* tt	tlačítko tt vyvolá sepnutí spínače r v režimu m=6 (01-99)	01
32	rp hh...	v režimu DEN + NOC heslo hh... pro spínač r, v pořadí p=1-5, pro 1 impuls a p=* pro 2 impulsy (00-999999)	-
33	rp hh...	v režimu DEN heslo hh... pro spínač r, v pořadí p=1-5, pro 1 impuls a p=* pro 2 impulsy (00-999999)	-
34	rp hh...	v režimu NOC heslo hh... pro spínač r, v pořadí p=1-5, pro 1 impuls a p=* pro 2 impulsy (00-999999)	-
35	r aa	povel aa z telefonu pro sepnutí spínače r 1 impuls (00-99,*0-*9)	155 266
36	r cc	povel aa z telefonu pro sepnutí spínače r 2 impulsy (00-99,*0-*9)	150 260
37	r ss	doba ss [sec] sepnutí spínače r na dobu t1/t4 (01-99)	105 205
38	r p	ovládání spínače r při příchozím hovoru (0/1)	11 21
39	xx	doba xx [sec] mezi sepnutím spínače 1 a 2 v režimu m=5 - doba t3 (01-99)	10
30	r zz	doba zz [sec] mezi impulsy při sepnutí na 2 impulsy spínače r - doba t2/t5 (01-99)	105 205
3*	r e	odchodové tlačítko pro spínač r (0/1/2)	10 20
3#0	p	povoleno p=1 / zakázáno p=0 připojení kódového relé COSW (0/1)	0
3#1	abcd	kod pro aktivaci 1 impuls z tlačítek (0000-1111)	0000
3#2	abcd	kod pro aktivaci 1 impuls z telefonu (0000-1111)	0000
3#3	abcd	kod pro aktivaci 2 impulsy z tlačítek (0000-1111)	0000
3#4	abcd	kod pro aktivaci 2 impulsy z telefonu (0000-1111)	0000
3#5	abcd	kod pro aktivaci pro ostaní módy spínače (0000-1111)	0000

41	v	druh volby v – tónová / impulsní (0/1)	0
42	z	znak pro prodloužení hovoru (* / #)	*
43	g bb	povel pro zavěšení vrátného z telefonu (00-99,*0-*9)	155 266
44	xxxx	servisní heslo (0000-9999)	0000
45	dd	povel pro přepnutí do DEN (00-99,*0-*9)	11
46	nn	povel pro přepnutí do NOC (0099,*0-*9)	10
47	e	režim volby vrátného (0/1)	1
48	c	připojení klávesnice (0-8)	0
49	o	režim klávesnice (0/1)	0
40	d	volba DTMF z klávesnice během hovoru (0-3)	0
4*	k	funkce zavěšení linky opětovným zmačknutím stejného tlačítka (0/1)	1
51	q	počet zazvonění než vrátný vyzvedne příchozí hovor (1-9)	2
52	d	maximální doba hovoru (0-9,*,#)	2
53	w	čas mezi stisky tlačítek (1-9)	2
54	z	čas zavěšení při opakování volby (1-5)	2
55	z	čas před zahájením volby (1-5)	1
56	hh	počet vyzvánění než zavěsí (04-99)	12
500	x	střední kmitočet detektoru tónů (1-0)	3 (375-475Hz)
501	y	počet obsazovacích tónů (2-0)	4
502	z	doba trvání trvalého tónu (1-5)	3 (3s)
503	tt	doba trvání tónu DTMF (tónové) volby (04-16)	10 (100ms)
504	mm	doba mezery mezi DTMF tóny (04-16)	10 (100ms)
505	f	doba trvání Flash (1-6)	1 (100ms)
506	p	doba trvání pauzy / mezičíslíkové mezery (1-0)	4 (800ms)
507	uu	úroveň vysílání DTMF volby v [-dBm] (04-16)	10
508	p	preemphasis DTMF (0/1)	0
509	S	příposlech DTMF - úroveň (1-4)	2
61	z	akustické signalizace (potvrzení, chyba,	1

		prázdná paměť, konec hovoru...) (0/1)	
62	v	akustická signalizace úvod / závěr (0/1)	1
63	u	akustická signalizace tikání do hovoru (0/1)	0
64	w	vnější napájení z připojeného zdroje 12V (DIP 3,4) (0/1)	0
65	z	akustická signalizace sepnutí spínače (0/1)	0
66	i	potlačení příjmu DTMF z mikrofonu (0/1)	0
67	b	BabyCall - hovor bez nutnosti naprogramovat telefonní číslo (0/1)	0
68	m	umlčení při sepnutí zámku (0/1)	0
6#	s	nastavení počtu tlačítek na hlavním panelu	2
6*	t	zpožděný start pro ústředny s testem linek (Siemens) (0/1)	0
71	gg	hlasitost příjmu 01-16 (16 je nejvyšší) (TRH)	07
72	ff	hlasitost vysílání 01-16 (16 je nejvyšší) (MIC)	07
73	rr	hlasitost reproduktoru 01-16 (16 je nejvyšší) (SPK)	07
74	c	měkké přechody přepínání (0/1)	0
75	n	potlačení hluku pozadí (0/1)	0
76	b	práh zapnutí mikrofonu 1-4 (4 je nejvyšší)	3
77	s	rychlost přepínání hlasové automatiky 1-4 (4 je nejpomalejší)	2
78	l	VA charakteristika linkového připojení (0/1)	1
79	k	Kompenzace ztrát vedení v závislosti na proudu linky (0/1/2)	0
70	uu	úroveň vysílání signalizace v [-dBm] (04-16)	10
09	a	zapnutí / vypnutí automatického přepínání Den-Noc a kontrola nastavení času (0/1/#)	0
081	hhnn	nastavení času hh-hodiny, nn-minuty	-
082	ddmmyyw	nastavení datumu dd-den,mm-měsíc,yy-rok, w-den v týdnu (0=neděle)	-
083	#	čeká 1 min na vynulování sec	-
00	hhnnkkjj	neděle - nastavení času hodiny hh a minuty nn začíná den a hodiny kk a minuty jj začíná noc	00000000

01	hhnnkkjj	pondělí - nastavení času hodiny hh a minuty nn začíná den a hodiny kk a minuty jj začíná noc	00000000
02	hhnnkkjj	úterý - nastavení času hodiny hh a minuty nn začíná den a hodiny kk a minuty jj začíná noc	00000000
03	hhnnkkjj	středa - nastavení času hodiny hh a minuty nn začíná den a hodiny kk a minuty jj začíná noc	00000000
04	hhnnkkjj	čtvrtek - nastavení času hodiny hh a minuty nn začíná den a hodiny kk a minuty jj začíná noc	00000000
05	hhnnkkjj	pátek - nastavení času hodiny hh a minuty nn začíná den a hodiny kk a minuty jj začíná noc	00000000
06	hhnnkkjj	sobota - nastavení času hodiny hh a minuty nn začíná den a hodiny kk a minuty jj začíná noc	00000000
07	#	přepíše (kopíruje) nastavení z neděle (00) do celého týdne	-
8#	#	základní nastavení	provede
81		vymaže všechna čísla v 1.skupině (režim Den)	
82		vymaže všechna čísla v 2.skupině (režim Noc)	
83		základní nastavení pouze pro parametry 3x	pouze 3..
84		základní nastavení pouze pro parametry 4x	pouze 4..
85		základní nastavení pouze pro parametry 5x	pouze 5..
86		základní nastavení pouze pro parametry 6x	pouze 6..
87		základní nastavení pouze pro parametry 7x	pouze 7..
80		základní nastavení pouze pro parametry 0x	pouze 0..
9		K O N E C	

6 Technické parametry

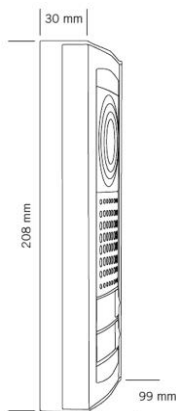
6.1 Elektrické parametry

Parametr	Hodnota	Podmínky
Minimální proud linky	18mA	vyzvednutá linka
Minimální napětí linky	18V	zavěšená linka
Napětí na lince při vyzvednutí vrátného (VA charakteristika)	< 8V < 12V ¹⁾	I = 20mA I = 60 mA
Svod v zavěšeném stavu	< 30uA	U = 60V
Impedance zakončení linky	220R + 820R paral. 115nF	vyzvednutá linka
Šířka pásma	300Hz – 3400 Hz	20 - 60mA
Impedance vyzvánění	> 2Kohm	25 – 60 Hz
Citlivost detektoru vyzvánění	min. 10 – 25 V	
Impulsní volba	40 / 60 ms	
Úroveň tónové volby	-6 a -8 dB ¹⁾	20 – 60 mA
Citlivost tónové volby	min. -40 dB	20 – 60 mA
Citlivost detektoru tónů	min. -30 dB	20 – 60 mA
Napájení prosvícení, spínačů a topení	12Vss ± 2V , 10-12Vst ± 2V	
Max odběr prosvětlení a topení	250mA	12Vss
Max. napětí kontaktu spínače	48V	při I < 1A
Max. proud kontaktu spínače	1,5A	při U < 30 V
Provozní teplota	- 20 až + 60 st	
Stupeň krytí	IP44	
Hmotnost	max. 350g	
Kamera	parametry na str. 21	

¹⁾ - možno změnit programováním

6.2 Mechanické rozměry

Druh položky	rozměry VxŠxH [mm]
A-Bell- C (1 a 2 tl.)	208 x 99 x 30
Bell-8	208 x 99 x 30
Šroub 2x	vrut 4x35 půlkulatá hlava
Hmoždinka 2x	UPA,UPP pr. 5 x 40



7 Tabulka pro snadné programování

Do prázdné části tabulky si vyplňte hodnoty, které chcete naprogramovat, ve dvojité orámované části jsou pak celé programovací příkazy a programování je pak snadné a bez chyb. Navíc vám takto naprogramované hodnoty zůstanou uchovány v manuálu pro příští změny.

Význam		Programovací sekvence		počet míst
popis	upřes.	par.	vyplňte si hodnoty	
číslo pod tlačítkem 1	Den/1sk.	101		24
číslo pod tlačítkem 2	Den/1sk.	102		24
číslo pod tlačítkem 3	Den/1sk.	103		24
číslo pod tlačítkem 4	Den/1sk.	104		24
číslo pod tlačítkem 5	Den/1sk.	105		24
číslo pod tlačítkem 6	Den/1sk.	106		24
číslo pod tlačítkem 7	Den/1sk.	107		24
číslo pod tlačítkem 8	Den/1sk.	108		24
číslo pod tlačítkem 9	Den/1sk.	109		24
číslo pod tlačítkem 10	Den/1sk.	110		24
číslo pod tlačítkem 11	Den/1sk.	111		24
číslo pod tlačítkem 12	Den/1sk.	112		24
číslo pod tlačítkem 1	Noc/2sk.	201		24
číslo pod tlačítkem 2	Noc/2sk.	202		24
číslo pod tlačítkem 3	Noc/2sk.	203		24
číslo pod tlačítkem 4	Noc/2sk.	204		24
číslo pod tlačítkem 5	Noc/2sk.	205		24
číslo pod tlačítkem 6	Noc/2sk.	206		24
číslo pod tlačítkem 7	Noc/2sk.	207		24
číslo pod tlačítkem 8	Noc/2sk.	208		24
číslo pod tlačítkem 9	Noc/2sk.	209		24
číslo pod tlačítkem 10	Noc/2sk.	210		24
číslo pod tlačítkem 11	Noc/2sk.	211		24
číslo pod tlačítkem 12	Noc/2sk.	212		24
spínač 1 pracuje v módu	m=1 - 8	311		1
spínač 2 pracuje v módu	m=1 - 8	312		1
heslo pro spínač 1 (1 imp.)	Den+Noc	3211		6

heslo pro spínač 1 (1 imp.)	Den+Noc	3212	6
heslo pro spínač 1 (1 imp.)	Den+Noc	3213	6
heslo pro spínač 1 (1 imp.)	Den+Noc	3214	6
heslo pro spínač 1 (1 imp.)	Den+Noc	3215	6
heslo pro spínač 1 (2 imp.)	Den+Noc	321*	6
heslo pro spínač 2 (1 imp.)	Den+Noc	3221	6
heslo pro spínač 2 (1 imp.)	Den+Noc	3222	6
heslo pro spínač 2 (1 imp.)	Den+Noc	3223	6
heslo pro spínač 2 (1 imp.)	Den+Noc	3224	6
heslo pro spínač 2 (1 imp.)	Den+Noc	3225	6
heslo pro spínač 2 (2 imp.)	Den+Noc	322*	6
heslo pro spínač 1 (1 imp.)	Den	3311	6
heslo pro spínač 1 (1 imp.)	Den	3312	6
heslo pro spínač 1 (1 imp.)	Den	3313	6
heslo pro spínač 1 (1 imp.)	Den	3314	6
heslo pro spínač 1 (1 imp.)	Den	3315	6
heslo pro spínač 1 (2 imp.)	Den	331*	6
heslo pro spínač 2 (1 imp.)	Den	3321	6
heslo pro spínač 2 (1 imp.)	Den	3322	6
heslo pro spínač 2 (1 imp.)	Den	3323	6
heslo pro spínač 2 (1 imp.)	Den	3324	6
heslo pro spínač 2 (1 imp.)	Den	3325	6
heslo pro spínač 2 (2 imp.)	Den	332*	6
heslo pro spínač 1 (1 imp.)	Noc	3211	6
heslo pro spínač 1 (1 imp.)	Noc	3212	6
heslo pro spínač 1 (1 imp.)	Noc	3213	6
heslo pro spínač 1 (1 imp.)	Noc	3214	6
heslo pro spínač 1 (1 imp.)	Noc	3215	6
heslo pro spínač 1 (2 imp.)	Noc	321*	6
heslo pro spínač 2 (1 imp.)	Noc	3221	6
heslo pro spínač 2 (1 imp.)	Noc	3222	6
heslo pro spínač 2 (1 imp.)	Noc	3223	6
heslo pro spínač 2 (1 imp.)	Noc	3224	6
heslo pro spínač 2 (1 imp.)	Noc	3225	6
heslo pro spínač 2 (2 imp.)	Noc	322*	6

výběr tlačítka pro 1 spínač	m=6	311*		2
výběr tlačítka pro 2 spínač	m=6	312*		2
sepnutí spín. 1 z telefonu	1 impuls	351		2
sepnutí spín. 2 z telefonu	1 impuls	352		2
sepnutí spín. 1 z telefonu	2 impulsy	361		2
sepnutí spín. 2 z telefonu	2 impulsy	362		2
doba sepnutí spínače 1	[sec]	371		2
doba sepnutí spínače 2	[sec]	372		2
ovl. spín.1 při přích.volání	1 / 0	381		1
ovl. spín.2 při přích.volání	1 / 0	382		1
doba mezi sep. spín. 1 a 2	[sec]	39		2
doba mezi impulsy spín.1	[sec]	301		2
doba mezi impulsy spín.2	[sec]	302		2
odchodové tlačítko spín. 1	0/1/2	3*1		1
odchodové tlačítko spín. 2	0/1/2	3*2		1
povoleno kódové relé (sp.1)	0/1	3#0		1
kód pro aktivaci 1 imp./tlač.	0000-1111	3#1		4
kód pro aktivaci 1 imp./tel.	0000-1111	3#2		4
kód pro aktivaci 2 imp./tlač.	0000-1111	3#3		4
kód pro aktivaci 2 imp./tel.	0000-1111	3#4		4
kód pro aktivaci ost.módy	0000-1111	3#5		4
druh volby tón. / imp.	0 / 1	41		1
znak prodloužení hovoru	* / #	42		1
zavěšení vrátného z telef.	1.	431		2
zavěšení vrátného z telef.	2.	432		2
servisní heslo		44		4
povel pro přepnutí do DEN		45		2
povel pro přepnutí do NOC		46		2
režim volby vrátného	1 / 0	47		1
připojení klávesnice	0/1-8	48		1
režim klávesnice	1 / 0	49		1
volba DTMF z klávesnice	0/1/2/3	40		1
zavěšení zmačk. stejn. tl.	0 / 1	4*		1
počet zazvonění pro vyzv.		51		1
maximální doba hovoru	[min]	52		1

čas mezi stisky tlačítek	[sec]	53		1
čas zavěšení při opak.volby	[sec]	54		1
čas před zahájením volby	[sec]	55		1
počet vyzvánění než zavěsí		56		2
kmitočet detektoru tónů	tabulka	500	ms	1
počet obsazovacích tónů		501		1
doba trvání trvalého tónu		502	sec	2
doba trvání tónu volby	nn x 10	503	ms	2
mezera mezi DTMF tóny	nn x 10	504	ms	2
doba trvání Flash	n x 100	505	ms	1
doba pauzy / mezič.mezery	n x100+400	506	ms	1
úroveň vysílání DTMF	04-16	507	-dBm	2
preemphase DTMF	0 / 1	508		1
příposlech DTMF - úroveň	1-4	509		1
akustické signalizace (ostat.)	0 / 1	61		1
akustické sign. úvod / závěr	0 / 1	62		1
akustické sign. tikání	0 / 1	63		1
vnější napájení z 12V	0 / 1	64		1
akustické sign. sepnutí sp.	0 / 1	65		1
potlačení příjmu DTMF z mikrof.	0 / 1	66		1
BabyCall - hovor bez volby	0 / 1	67		1
Umlčení při aktivaci zámku	0 / 1	68		1
počet tlačítek na panelu	podle typu	6#		1
zpožděný start (Siemens)		6*		1
hlasitost příjmu (TRH)	01-16	71		2
hlasitost vysílání (MIC)	01-16	72		2
hlasitost reproduktoru (SPK)	01-16	73		2
měkké přechody přepínání	0 / 1	74		1
potlačení hluku pozadí	0 / 1	75		1
práh zapnutí mikrofonu	1 - 4	76		1
rychlost přep. hlas. automat.	1 - 4	77		1
VA charakteristika	0 / 1	78		1
Kompenzace ztrát vedení	0 / 1 / 2	79		1
úroveň vysílání signalizace	04 - 16	70	-dBm	2
zap/vyp.automatického přepínání	0 / 1 / #	09		0

nastavení času	hhnn	081		4
nastavení datumu a dne v týdnu w	ddmmyyw	082		7
neděle	hhnnkkjj	00		8
pondělí	hhnnkkjj	01		8
úterý	hhnnkkjj	02		8
středa	hhnnkkjj	03		8
čtvrtek	hhnnkkjj	04		8
pátek	hhnnkkjj	05		8
sobota	hhnnkkjj	06		8

Záruční podmínky:

Výrobek byl před odesláním z výrobního závodu přezkoušen. Výrobce ručí za to, že výrobek bude mít po celou dobu záruky vlastnosti popsané v tomto návodu k obsluze za předpokladu, že ho bude spotřebitel používat způsobem, který je popsán v návodu k obsluze. Poskytovaná záruka se prodlužuje o dobu, po kterou byl výrobek v záruční opravě.

Při reklamaci v záruční době se obraťte na svého prodejce. Záruční opravy se provádí pouze u výrobce. K výrobku připojte popis důvodu reklamace, doklad o koupi a svoji přesnou adresu.

Záruka se nevztahuje na:

- mechanické, tepelné, chemické a další poškození způsobené činností uživatele
- vady způsobené živelnou katastrofou
- vady způsobené opravou nebo změnami, které byly provedeny uživatelem nebo jinou nepovolnou osobou
- úmyslné poškození výrobku
- nesprávnou činnost výrobku, která byla způsobena činností, jež není uvedena v návodě na obsluhu výrobku (např. instalace, programování)
- poškození způsobená během přepravy výrobku ke kupujícímu a od kupujícího

Výrobce:

Prodejce:

Datum prodeje: