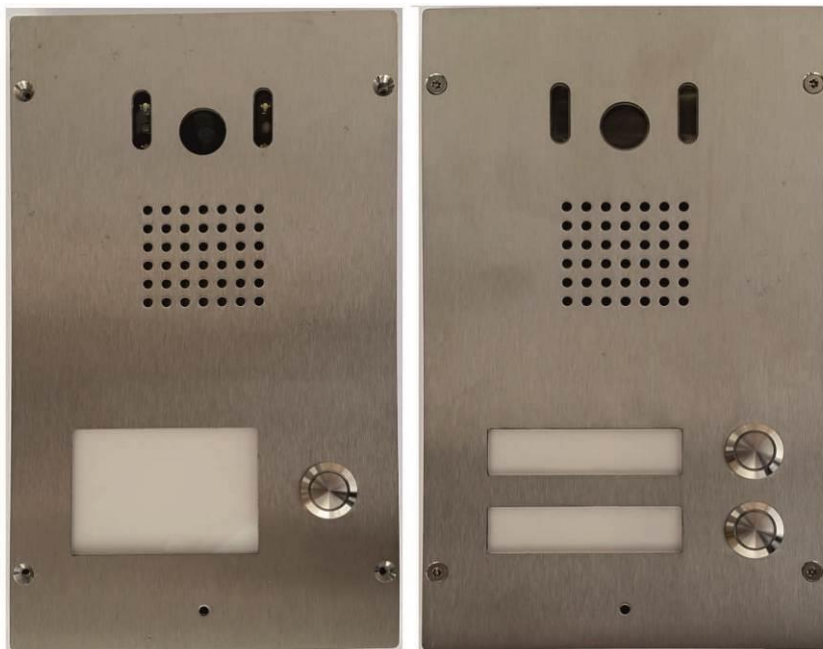


IP BOLD65 - dveřní vrátný

IP BOLD65-T1C

IP BOLD65-T2C



Návod k obsluze a instalaci

Vítejte

Gratulujeme Vám ke koupi moderního dveřního vrátného VoIP “VoIP Door Phone **BOLD65**” IP **BOLD65**. Tento vrátný dokáže široce uspokojit Vaši potřebu komunikace s osobami u vstupu do budovy, či u vchodu do Vaší firmy nebo rodinného domku. Zkratka VoIP znamená “**Voice over Internet Protocol**” – tento vrátný se připojuje do počítačové sítě a umožňuje dva způsoby volání. Jednak P2P (peer to peer) – tj. volá přímo na IP adresu jiného VoIP zařízení. Nebo se registruje k SIP serveru, pak volá telefonní číslo. Ke každému tlačítku lze nastavit až pět telefonních čísel s možností postupného nebo současného vytáčení.

Vrátný IP BOLD65 se dodává s jedním nebo dvěma tlačítky a to v provedení audio nebo s barevnou kamerou.

Vrátný IP BOLD65 je napájen z 12V napájecího zdroje, který lze využít ještě k napájení zámku u dveří nebo je vrátný IP BOLD65 napájen PoE (Power over Ethernet). Vlastnostmi připomíná hlasitý telefon. K základním vlastnostem patří možnost otevřít až čtyři dveře pomocí připojených elektrických zámků a snadné programování pomocí WEB rozhraní.



Výrobce průběžně zdokonaluje programové vybavení, které je obsaženo v tomto výrobku (firmware). Vrátný BOLD65 je vybaven možností kdykoli nahrát nejnovější verzi firmware za pomoci běžného počítače. Nejnovější verzi firmware můžete získat na www.alphatechtechnologies.cz .

Potřebné pokyny naleznete na str. 76. Doporučujeme Vám, abyste používali nejnovější verzi firmware, která přináší neustále se zdokonalujícímu výrobku nové funkce a opravy případných chyb. Na www.alphatechtechnologies.cz naleznete také nejnovější verzi uživatelské dokumentace.



ALPHA
Tech

Manuál verze V3.7 19-10-2018

Platné pro firmware – V3.4.5x

Alphatech Technologies s.r.o.

www.alphatechtechnologies.cz

Obsah

1	ZÁKLADNÍ POPIS	6
1.1	VLASTNOSTI	6
1.2	POUŽITÁ TERMINOLOGIE	7
1.3	SESTAVA MODULŮ	9
1.4	PŘIPOJENÍ IP BOLD65	10
1.4.1	<i>IP BOLD65 základní deska</i>	10
1.4.2	<i>Zapojení spínačů</i>	14
1.4.3	<i>PoE napájení</i>	19
1.4.4	<i>Použití dveřních snímačů – odchodové tlačítko</i>	20
1.5	MONTÁŽ (INSTALACE) VRÁTNÉHO IP BOLD65	21
1.5.1	<i>Montáž na zeď</i>	21
1.5.2	<i>Montážní šablona</i>	22
1.5.3	<i>Montážní šablona se stříškou</i>	23
1.5.4	<i>Otvírání a zavírání krytu</i>	24
1.5.5	<i>Výměna jmenovek</i>	25
1.5.6	<i>Mikro SD karta</i>	25
1.5.7	<i>Číslování tlačítek</i>	25
2	OBSLUHA VRÁTNÉHO IP BOLD65	26
2.1	PŘEHLED SIGNALIZACE	26
2.2	NÁVŠTĚVNÍK U DVEŘÍ	26
2.2.1	<i>Zmačknutí tlačítka – odchozí volání</i>	26
2.2.2	<i>Zmačknutí tlačítka – kódový zámek</i>	27
2.2.3	<i>Hovor</i>	27
2.3	OSOBA UVNITŘ OBJEKTU	28
2.3.1	<i>Odchozí hovor</i>	28
2.3.2	<i>Příchozí hovor</i>	28
2.4	VIDEO	29
3	PROGRAMOVÁNÍ PARAMETRŮ	30
3.1	PŘÍSTUP NA WEBOVÉ ROZHRANÍ	30
3.1.1	<i>Je dobré vědět</i>	30
3.1.2	<i>Přihlášení</i>	31
3.2	AKTUÁLNÍ STAV	32
3.2.1	<i>Nastavení jazyku</i>	33
3.3	NASTAVENÍ SÍTĚ	34
3.3.1	<i>Nastavení sítě</i>	34
3.3.2	<i>Nastavení SIP</i>	37
3.3.3	<i>WEB server</i>	41
3.4	ZÁKLADNÍ NASTAVENÍ	43
3.4.1	<i>Telefonní seznam</i>	43
3.4.2	<i>Spínače</i>	46

<i>Praktické příklady nastavení spínačů:</i>	50
3.4.3 <i>Dveřní snímače</i>	53
3.4.4 <i>Nastavení SNMP</i>	54
3.4.5 <i>Časové profily</i>	55
3.4.6 <i>Datum a čas</i>	57
3.4.7 <i>E-mail</i>	58
3.5 ROZŠÍŘENÉ NASTAVENÍ	60
3.5.1 <i>Vrátník</i>	60
3.5.2 <i>Nastavení audio</i>	63
3.5.3 <i>Audio kodeky</i>	64
3.5.4 <i>Nastavení video</i>	66
3.5.5 <i>Prohlížení videa (program PopUp)</i>	67
3.5.6 <i>Video kodeky</i>	68
3.5.7 <i>Streaming</i>	69
3.6 SERVIS	71
3.6.1 <i>Restart</i>	71
3.6.2 <i>Konfigurace</i>	72
3.6.3 <i>Styl a jazyk</i>	73
3.6.4 <i>Příprava stylu a jazykového souboru</i>	74
3.6.5 <i>Aktualizace firmware</i>	76
3.6.6 <i>Logování</i>	77
3.6.7 <i>Správa licencí</i>	79
3.6.8 <i>Zvukové soubory</i>	80
4 TECHNICKÉ PARAMETRY	81
4.1 ELEKTRICKÉ PARAMETRY	81
4.2 MECHANICKÉ ROZMĚRY	81
4.3 PARAMETRY VIDEO	82
4.3.1 <i>Žádosti rtsp, http</i>	83
5 OBECNÉ POKYNY A UPOZORNĚNÍ	84
5.1 OBECNÉ POKYNY	84
5.2 NAKLÁDÁNÍ S ELEKTROODPADEM A UPOTŘEBENÝMI AKUMULÁTORY	84
5.3 POZNÁMKY K POUŽÍVÁNÍ SOFTWARE S OTEVŘENÝM ZDROJOVÝM KÓDEM (GPL)	85

1 Základní popis

1.1 Vlastnosti

- audio je full duplex s potlačením akustické zpětné vazby
- telefonní seznam pro 2 účastníků (každý může použít 5 telefonních čísel)
- každý účastník má více telefonních čísel s postupným nebo současným voláním
- zaslání Emailu při nedostupnosti včetně přílohy s fotografiemi
- 10 časových plánů s týdenním programem
- 4 spínače, dva fyzické s možností připojit dva nezávislé zámky pro otevírání dveří a dva virtuální (pro ovládání vzdáleného IP relé nebo pro synchronizaci spínačů)
- systém spínačů umožňuje kombinovat pomocí synchronizace jakýkoli režim (postupné otvírání, dva impulsy apod.)
- 10 společných volitelných kódů pro každý spínač + každý účastník má vlastní kód pro každý spínač
- pro modely s jedním nebo dvěma tlačítky lze využít dveřní snímače
- možnost využít SNMP
- hodiny reálného času z NTP nebo SIP serveru
- rozšířené možnosti nastavení funkce tlačítek, nastavení intenzity osvětlení, omezení doby hovoru apod.
- nastavení audio signalizace, uložení vlastních tónů nebo hlášení
- vícejazyčná podpora
- několika úrovněvé nahrávání a obnova konfigurace
- spolehlivá aktualizace firmware
- *systém logování s možností ukládání záznamů na MikroSD kartu (připravujeme)*
- *možnost ukládání fotografií, videa, audia na MikroSD kartu jako záznamník (připravujeme)*
- správa přes WEBové rozhraní z internetového prohlížeče
- napájení 12V nebo PoE (Class 0 - 12,95W)
- Ethernet – 10/100Mb se standardem 10BaseT a 100BaseTx
- start systému za 10 sec
- operační systém – Linux
- USB připojení vnitřní kamery. Přenos videa do internetového prohlížeče - JPEG, přenos videa do VoIP telefonů - stream H.263, H.264
- SIP připojení P2P nebo PBX (SIP server) systém, přepínatelné ve Webovém rozhraní
- Protokol SIP 2.0 definovaný RFC3261

1.2 Použitá terminologie

- **příchozí hovor** spojení mezi IP BOLD65 a telefonem vzniklo volbou na telefonu. IP BOLD65 hovor vyzvedne automaticky.
- **odchozí hovor** spojení mezi IP BOLD65 a telefonem vzniklo volbou IP BOLD65, např. po stisku tlačítka
- **Ethernet** je technologie, která se používá pro budování lokálních sítí (LAN)
- **LAN** - Local Area Network (lokální síť, místní síť) označuje počítačovou síť, která pokrývá malé geografické území (např. domácnosti, malé firmy).
- **10Base-T** Jako přenosové médium používá kroucenou dvojlínku s rychlostí 10 Mbit/s. Využívá dva páry strukturované kabeláže ze čtyř.
- **100Base-TX** Varianta s přenosovou rychlostí 100 Mbit/s, které se říká **Fast Ethernet**, používá dva páry UTP nebo STP kabelu kategorie 5.
- **Kroucená dvojlínka** nebo také **kroucený pár** je druh kabelu, který je používán v počítačových sítích. Kroucená dvojlínka je tvořena páry vodičů, které jsou po své délce pravidelným způsobem zkrouceny a následně jsou do sebe zakrouceny i samy výsledné páry
- **UTP**, Unshielded Twisted Pair – nestíněná kroucená dvojlínka
- **STP**, Shielded Twisted Pair - dvojlínka stíněná, která díky svému stínění vykazuje nižší míru vyzařování
- **WEB** - World Wide Web (WWW, také pouze zkráceně **web**), ve volném překladu „celosvětová pavučina“, je označení pro aplikace internetového protokolu HTTP
- **HTTP** (Hypertext Transfer Protocol) je internetový protokol určený původně pro výměnu hypertextových dokumentů ve formátu HTML
- **USB** (Universal Serial Bus) je univerzální sériová sběrnice. Moderní způsob připojení periférií k počítači
- **Video kodek** (složenina z počátečních slabik slov „**ko**dér a **de**kodeř“, převzata z anglického **codec** analogického původu). Komprese **H.263** je odvozena od MPEG-4, **H.264** je kodek pro formát MPEG-4 part.10 (AVC). **MPEG-4** je druh video komprese – snížení datového toku obrazové sekvence
- **JPEG** je standardní metoda ztrátové komprese používané pro ukládání počítačových obrázků
- **Voice over Internet Protocol** (zkratkou **VoIP**) je technologie, umožňující přenos digitalizovaného hlasu v těle paketů rodiny protokolů **UDP/TCP/IP** prostřednictvím počítačové sítě. Využívá se pro telefonování prostřednictvím Internetu, Intranetu nebo jakéhokoliv jiného datového spojení.
- **TCP/IP** obsahuje sadu protokolů pro komunikaci v počítačové síti a je hlavním protokolem celosvětové sítě Internet
- **IP adresa** je číslo, které jednoznačně identifikuje síťové rozhraní v počítačové síti, která používá IP protokol.
- **DHCP** (Dynamic Host Configuration Protocol) je aplikační protokol z rodiny TCP/IP. Používá se pro automatické přidělování IP adres jednotlivým osobním počítačům v počítačových sítích, čímž zjednodušuje jejich správu
- **Internet** je celosvětový systém navzájem propojených počítačových sítí
- **Intranet** je počítačová síť podobná internetu, ale je „soukromá“. To znamená, že je určena pro použití pouze malé skupiny uživatelů (například pracovníci nějakého podniku).

- **PoE** (Power over Ethernet) je napájení po datovém síťovém kabelu, bez nutnosti přivést napájecí napětí k přístroji dalším samostatným kabelem.
- **NTP** (*Network Time Protocol*) je protokol pro synchronizaci vnitřních hodin počítačů
- **NAT** - Network Address Translation (*překlad síťových adres*) je v počítačových sítích způsob úpravy síťového provozu procházejícího přes router přepisem zdrojové nebo cílové IP adresy
- **STUN** – (*Session Traversal Utilities for NAT*) je sada pomocných internetových standardů včetně síťového protokolu, které slouží k umožnění komunikace skrz NAT. STUN klient odešle požadavek na STUN server, který klientovi vrátí odpověď s IP adresou NAT routeru a s číslem portu, který NAT otevřel pro příchozí spojení.
- **SIP User Agent** – každý SIP user agent (telefon, software, zařízení) se umí identifikovat svým názvem (string). Syntaxe vytvoření tohoto názvu není definována, ale doporučuje se z praktických důvodů použít „název zařízení + verzi“

1.3 Sestava modulů

Vrátný IP BOLD65 zahrnuje moderní technologii, nadčasový design a snadnou instalaci i obsluhu.

Vrátný IP BOLD65 je vybaven dvěma spínači, PoE napájením a základní modely se liší použitím jednoho nebo dvou tlačítek.

IP BOLD65-T1C audio s jedním tlačítkem, barevná kamera

IP BOLD65-T2C audio se dvěma tlačítky, barevná kamera



IP BOLD65-T1C



IP BOLD65-T2C

1.4 Připojení IP BOLD65

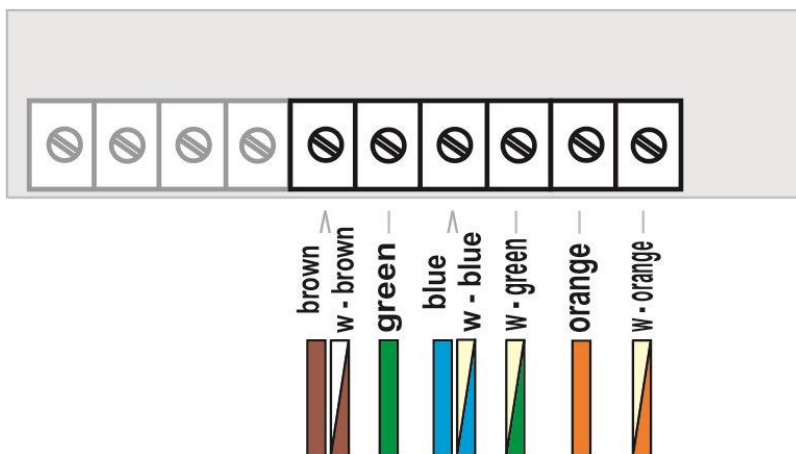
IP BOLD65 se skládá ze základní desky s různým vybavením. K základní desce lze připojit jedno nebo dvě tlačítka (obsahuje 1 nebo 2 tlačítka).

1.4.1 IP BOLD65 základní deska

Základní deska je stejná pro všechny modely IP BOLD65 a pouze se liší osazením kamerového modulu. Standardně je vybavena modulem PoE (podle normy IEEE802.3af), konektorem pro připojení tlačítek a LED podsvětlení vizitky, čtečkou MikroSD karet a dvěma spínači (první relé má vyvedeno přepínací kontakt [NO COM NC] a druhé relé pouze spínací kontakt [NO COM]).

Základní deska je schematicky znázorněna na obrázku a všechny důležité části jsou označeny čísly v kroužku, ke kterým následuje vysvětlení.

1. Otvory pro připevnění
2. Otvor pro kabelové přívody (UTP, přívody k zámkům, napájení)
Do tohoto otvoru nezapomeňte použít přiloženou gumovou průchodku pro utěsnění kabelů proti vodě
3. Svorkovnice přepínacího kontaktu **prvního relé** (NC= v klidu sepnutý, NO=v klidu rozepnutý a COM=společný, střední vývod)
4. Svorkovnice spínacího kontaktu **druhého relé** (NO=v klidu rozepnutý a COM=společný, střední vývod)
5. Zásuvka pro MikroSD kartu – kartu zasuňte před zapnutím vrátného a po celou dobu provozu ji nesmíte vysunout!
6. **Vstup** pro napájení IP BOLD65 12V AC / DC (spotřeba cca 300mA max.)
Doporučeno je použít stejnosměrné (DC) napájení
7. Výstup 12V DC, max. 300mA, např. pro napájení nízko odběrového elektrického zámku při PoE napájení IP BOLD65
8. Připojení UTP kabelu (Ethernet, LAN, síť)



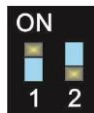
9. LED pro kontrolu síťové aktivity, zelená = připojení 100M LAN, žlutá = datový přenos na LAN

11. DIP přepínač

1 – vždy on (slouží pouze pro servis)

2 – off, pokud je on při zapnutí, tak se

nastaví defaultní IP adresa 192.168.1.250



a defaultní styl. Jméno je **admin** a heslo je **1234**. Pro zobrazení videa je jméno **video** a heslo **1234** (pokud je vyžadováno). Provozní poloha je **off**.

12. IP modul

14. Objektiv kamery (pouze u modelů s kamerou). Úhel objektivu je 80°, max. rozlišení 640x480.

15. Signalizační dvoubarevná LED

- červená - navazování hovoru
- zelená - probíhající hovor
- červená + zelená – sepnuté relé (aktivní pouze při zapnutí akustické signalizace – viz. str. 46)

16. Přisvícení kamery v noci – bílé LED s nastavitelnou intenzitou

17. Senzor okolního osvětlení – podle nastavení řídí prosvětlení jmenovek a přisvícení kamery

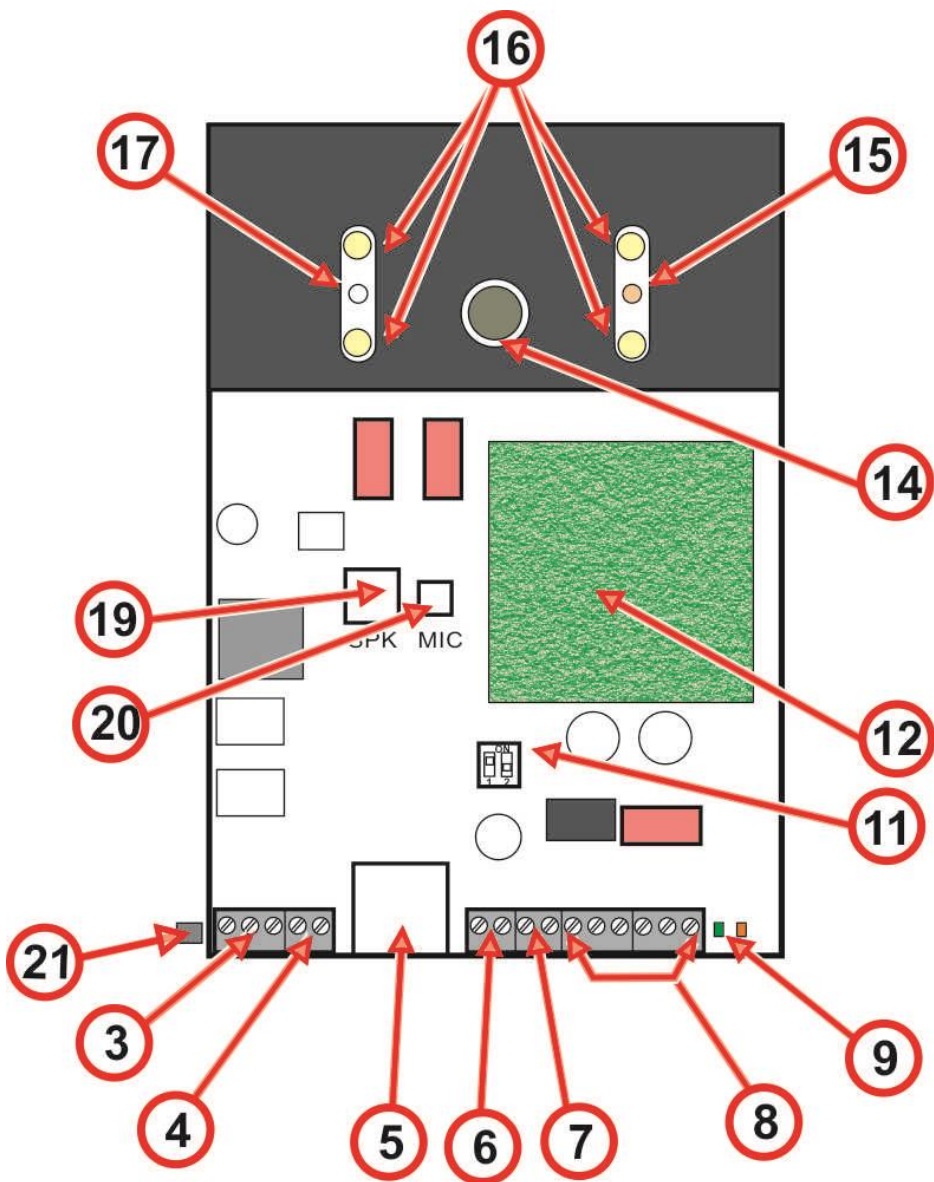
19. Konektor pro připojení reproduktoru

20. Konektor pro připojení mikrofону (pozor na polaritu)

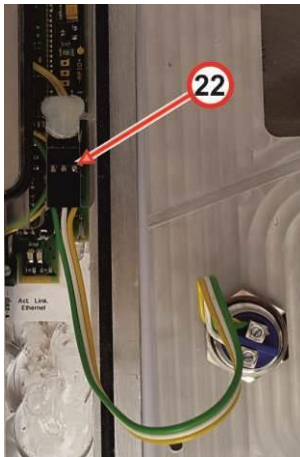
21. Konektor pro připojení LED podsvícení vizitky (pozor na polaritu)

22. Konektor pro snadné odpojení předního panelu (tlačítek) při instalaci (pozor na barvy)

23. Mikrofon



Základní deska IP BOLD65

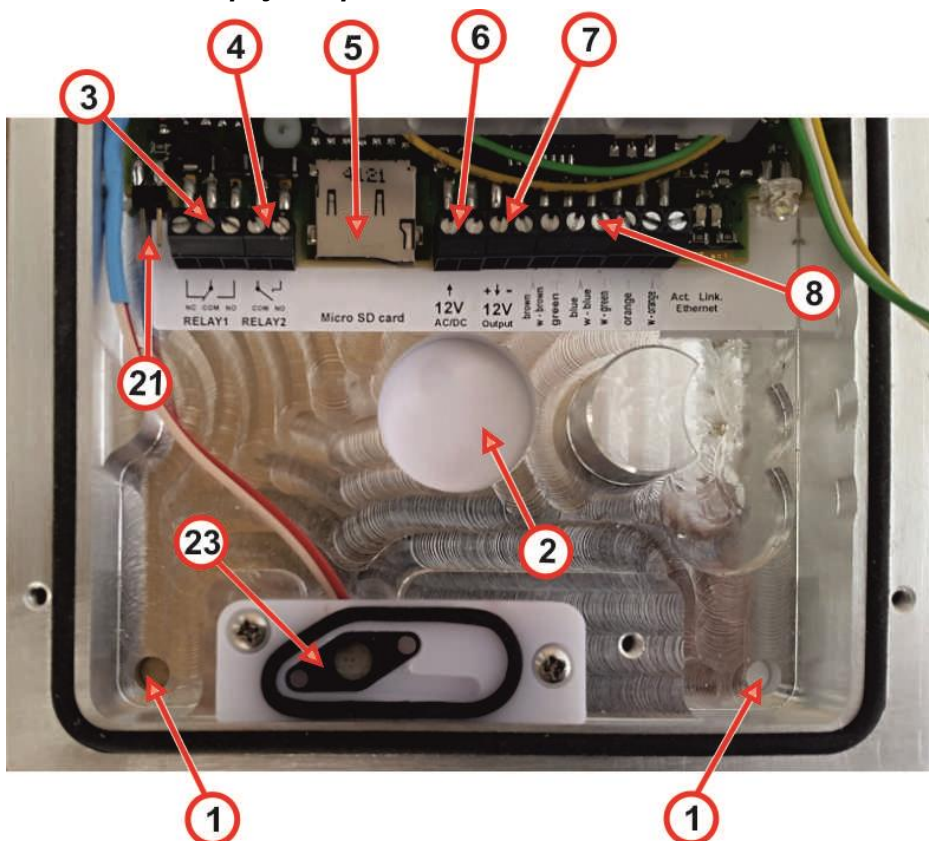


Konektor připojení tlačítek umožní snadnou demontáž předního panelu, konektor se orientuje podle barev kabelu.

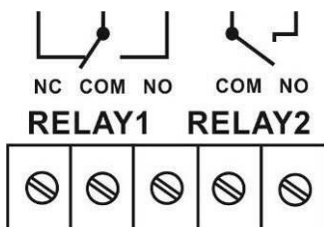


Aplikace gumové průchodky pro kabely – nutné pro zajištění ochrany proti vodě.

1.4.2 Zapojení spínačů



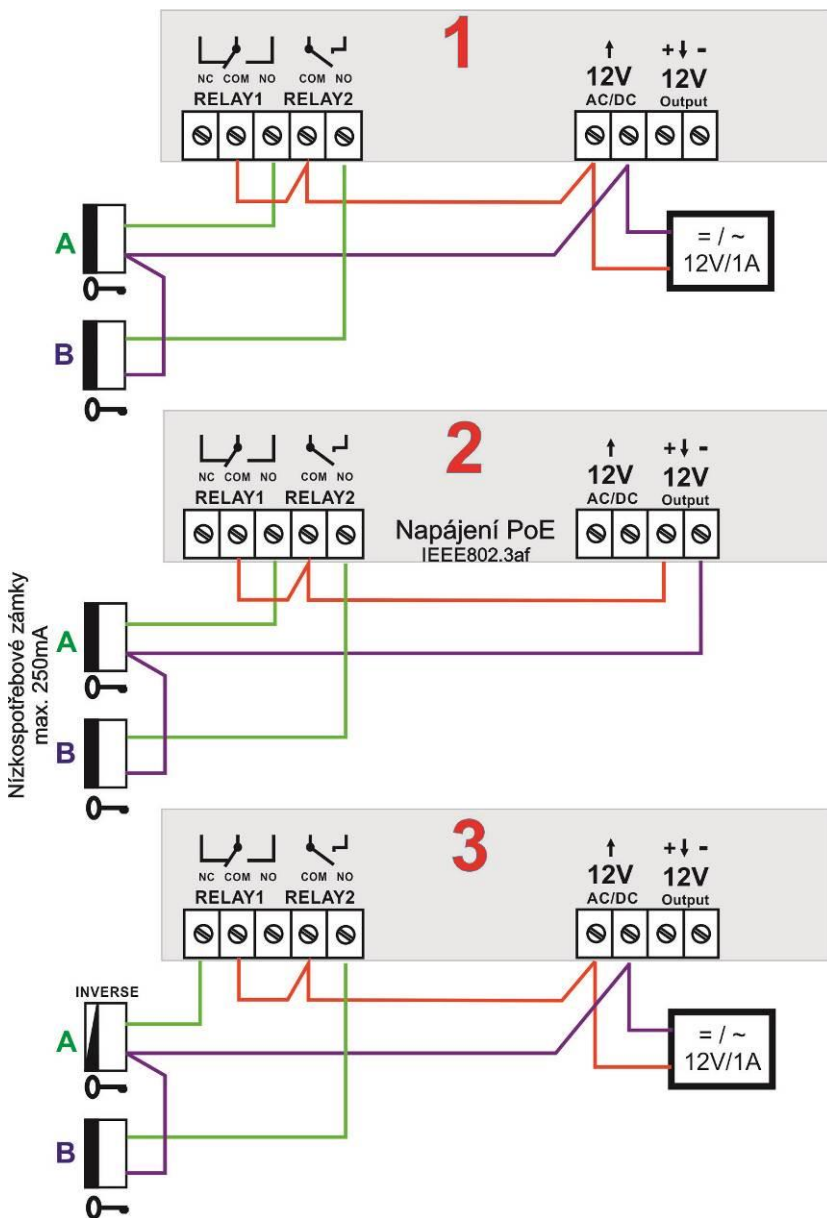
Zapojení svorek kontaktů spínačů (3) a (4) je na obrázku. Označení "NO" znamená v klidu rozpojený kontakt, "COM" znamená společný vývod (střední) a "NC" znamená v klidu spojený kontakt. Kontakty obou spínačů jsou galvanicky izolované vzájemně i od ostatních obvodů IP BOLD65.

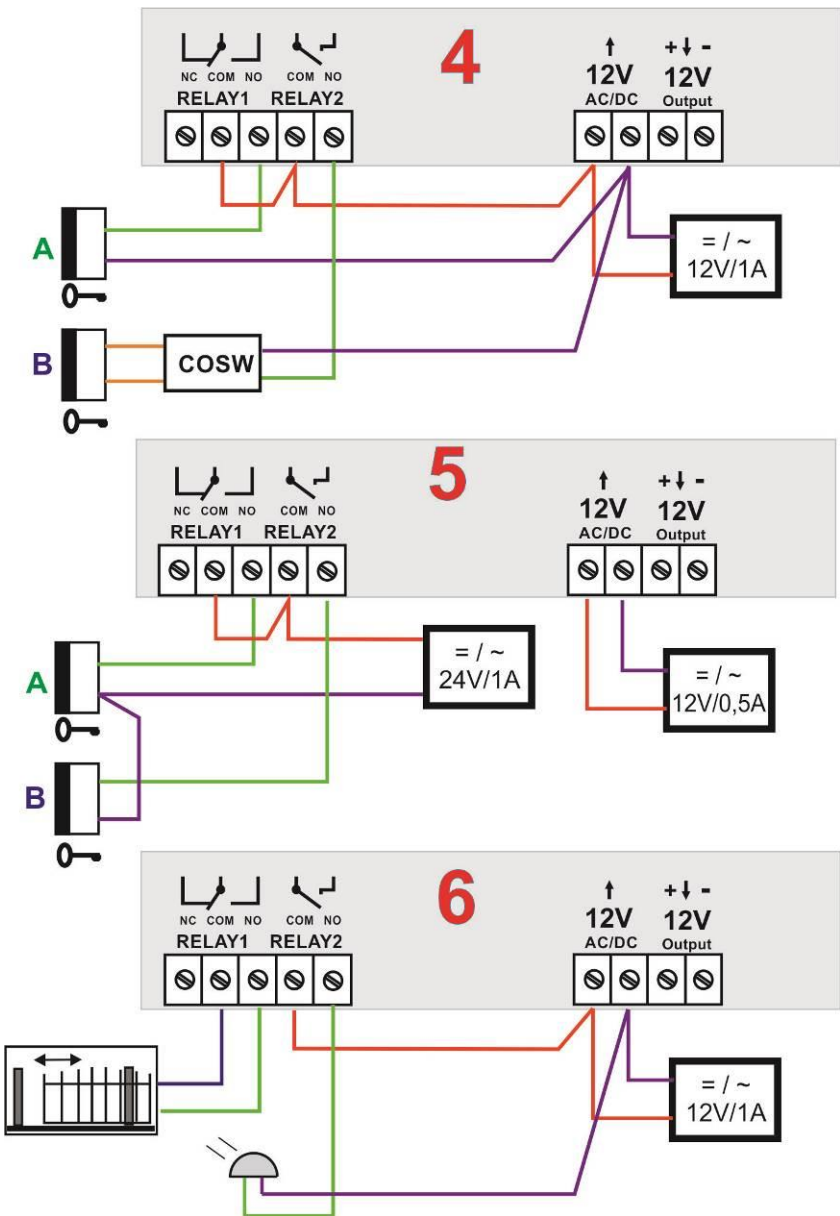


Pro IP BOLD65 je doporučeno použít napájení pomocí PoE technologie (podle normy IEEE802.3af) nebo střídavé napětí min.11Vst -

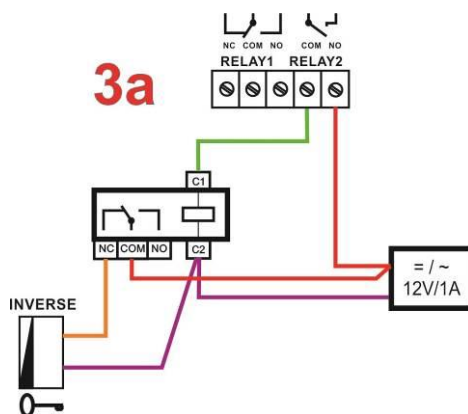
max.15Vst nebo stejnosměrné napětí min.12Vss - max.18Vss. které se připojí na svorku "**12V**". Odběr IP BOLD65 je max.300mA. Tento zdroj lze použít zároveň pro napájení zámku (zámků), pak je třeba počítat ještě s odběrem elektrického zámku. V praxi většinou vyhoví střídavý / stejnosměrný napáječ 12V/1A÷2A.

Varianty zapojení spínačů jsou na následujících obrázcích:





1. Standardní připojení elektrických zámků. Toto zapojení je nejčastější, jeden společný zdroj napájí vrátný IP BOLD65 a oba elektrické zámky. Proudové zatížení zdroje záleží zvláště na použitých elektrických zámcích. Standardní zámek má proudový odběr 0,6A – 1,0A, dále je nutno vzít v úvahu, zda je možnost, že sepnou oba spínače elektrických zámků současně. Pokud ne, tak vyhoví zdroj 1A pokud je možnost současného sepnutí, tak volte raději zdroj 2A. Pokud použijete nízko odběrové zámky, tak zdroj 1A je plně vyhovující.
2. Druhé nejrozšířenější zapojení je připojení elektrických zámků při napájení vrátného po ethernetu PoE. Zde je výhodou, že není potřeba dalšího napájecího zdroje pro zámky, ale musí se splnit dvě podmínky, jednak elektrické zámky musí být nízko odběrové a dále se musí zaručit nastavení, že nebudou sepnuty oba spínače zároveň (viz dále).
3. Toto zapojení je variantou pro inverzní zámek (magnetic lock). Protože přepínací kontakt má vyveden jen první spínač tak druhý (B) elektrický zámek je standardní. Pokud by bylo nutno připojit inverzní zámek i na druhý spínač, tak je nutno použít pomocné relé – obrázek 3a:



4. Zapojení s bezpečným přenosem “security” aktivace elektrického zámku B. Zabezpečený přenos je mezi vrátným IP BOLD65 a modulem COSW (code switch), proto je doporučeno modul COSW umístit v blízkosti elektrického zámku. Pro správnou funkci je nutné nastavit ve vrátném IP BOLD65 a v modulu COSW stejný kód (viz. dále). Elektrický zámek A je ve standardním zapojení.
5. Zapojení se dvěma napájecími zdroji. Pokud je třeba pro zámek jiné napájecí napětí, nebo chcete oddělit napájení vrátného a napájení zámků, tak lze použít dva samostatné napájecí okruhy.
6. Příklady připojení jiných zařízení než jsou elektrické zámky. Na první spínač je připojeno ovládání pojezdové brány a na druhý spínač je připojen přídatný zvonek (siréna).

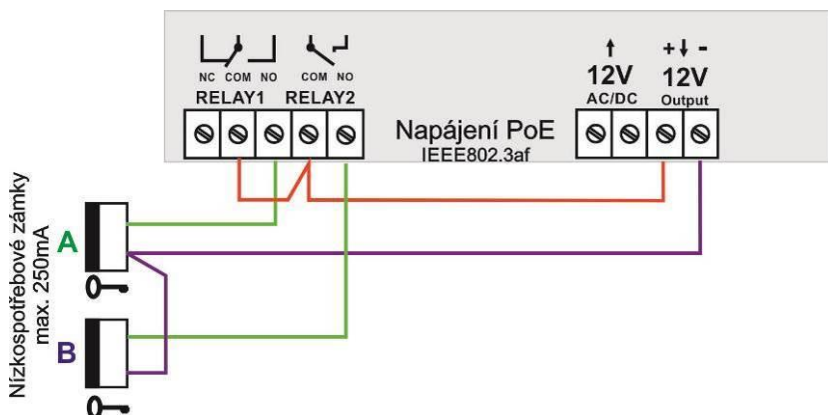
1.4.3 PoE napájení

IP BOLD65 je vybaven obvodem pro napájení po UTP kabelu – PoE. Pokud máte síťový switch vybaven napájením PoE, nebo vlastníte napáječ PoE (krabička velikosti síťového adaptéru vložená do přívodu UTP kabelu - podle normy IEEE802.3af), tak již pro funkci vrátného nepotřebujete napájení 12V.

Pokud používáte elektrický zámek pro otevření dveří, tak musíte pro napájení zámku použít napájecí zdroj (pouze v obvodu s kontakty relé), nebo použít nízko odběrový zámek a pak pro napájení zámku použít výstupní svorku „12V output“ (7). Při napájení PoE je zde 12V/300mA k dispozici.

Pozor, je třeba zaručit, aby nemohly být aktivní oba elektrické zámky zároveň.

Toho lze dosáhnout např. Synchronizací spínačů a nastavit postupné otevírání dveří (nastavení je popsáno dále v kapitole nastavení spínačů)



1.4.4 Použití dveřních snímačů – odchodové tlačítko

Dveřní snímače mohou být připojeny k vrátnému IPBOLD65 maximálně dva. Slouží ke zpětnému přenosu informace o zavřených dveřích. Tato informace je zobrazena na úvodní obrazovce (pod obrázkem z kamery) a také se přenáší do aplikací UDVguard. Další možností je využít SNMP.

Dveřní snímač je buď součástí elektrického zámku, nebo je to běžný magnetický kontakt používaný v zabezpečovací technice. Připojuje se jako tlačítko na svorkovnici (13), případně na svorkovnici (18). Tyto svorkovnice slouží pro připojení tlačítek. Připojení dveřních snímačů vždy vyžaduje speciální modul tlačítek s kabelem pro připojení dveřních snímačů. Tato funkce není standardně v základní typové řadě a příprava závisí na konfiguraci vrátného. Proto je vždy **pouze na objednání**.

Vstupy pro dveřní snímače lze využít také jako odchodové tlačítka. V nastavení IP BOLD65 lze vybrat který spínač tento vstup ovládá. Prakticky ke vstupu se připojí tlačítko NO a při stisknutí sepne spínač v monostabilním režimu na dobu sepnutí spínače.

1.5 Montáž (instalace) vrátného IP BOLD65

1.5.1 Montáž na zeď

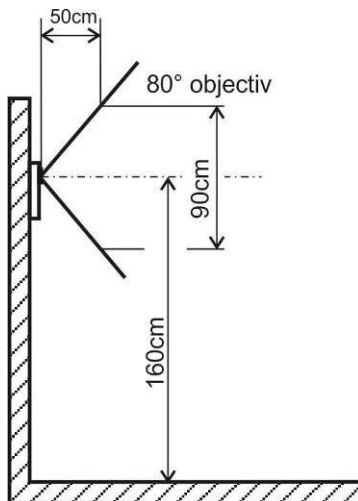
Místo k montáži

K dosažení dobré kvality videa, nesmí být kamera namířena přímo na

- sluneční záření
- silné zdroje světla
- světlé nebo silně reflektivní zdi

Montážní výška

Montážní výška venkovní video stanice by měla být zvolena po zvážení snímacího rozsahu kamery (viz. zobrazení). Osoby s průměrnou tělesnou výškou budou při montážní výšce 160 cm nad zemí optimálně zabrány



Montáž se provádí pomocí hmoždinek a šroubů.

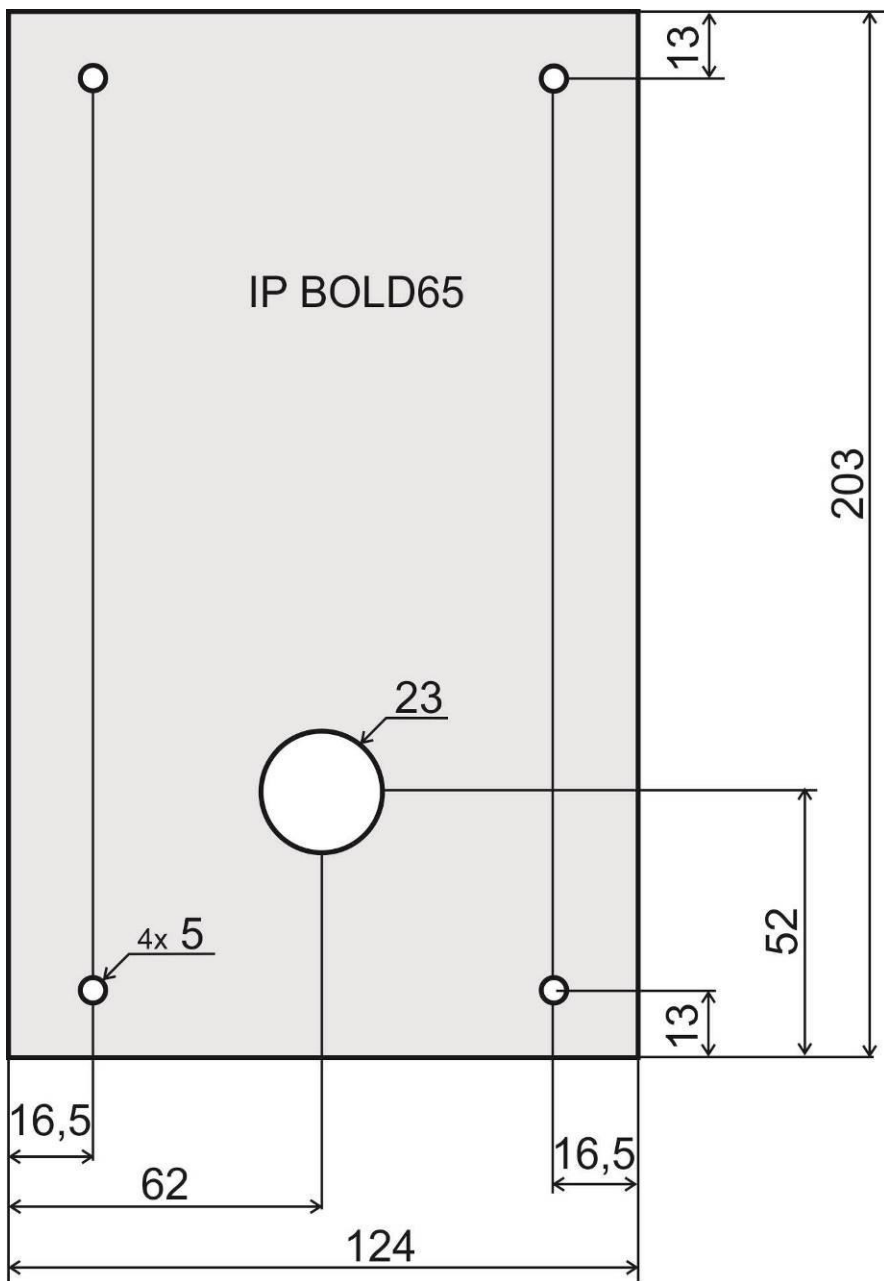
Doporučeno:

- hmoždinka má průměr **8mm**
- šroub je vrut s půlkulatou hlavou průměr **5mm** délka **35mm**
POZOR nezapomeňte na každý šroub navléknout gumový kroužek pro utěsnění proti vodě!!!

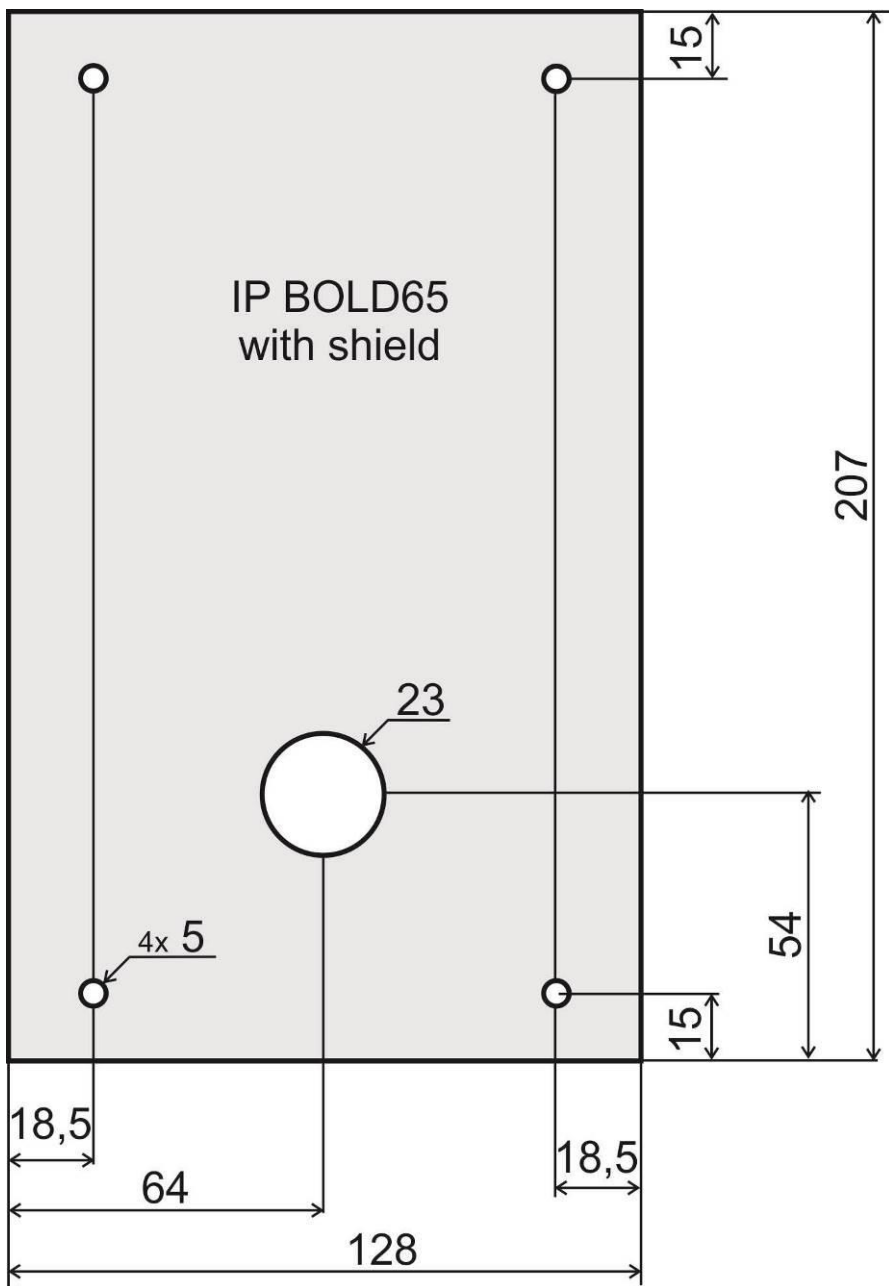
Při montáži na zeď je doporučen tento postup:

- Otevřete kryt (viz. následující kapitola)
- Provlékněte přívody (vedení) kabelovou průchodkou v kabelovém otvoru (2)
- Připevněte IP BOLD65 bezpečně na zeď (šrouby + hmoždinky) pomocí připevňovacích otvorů (1) – 2 šrouby nahoře a dva šrouby dole.
- Dbejte na to, abyste nepřiskřípli gumovou průchodku na zadní straně – v místě vývodu kabelů ze zdi musí být prostor pro tuto průchodku, doporučeno je mít v tomto místě zasekanou např. elektrická krabici..
- Proveďte připojení vodičů (dbejte pokynů v následující kapitole)
- Uzavřete kryt (viz. následující kapitola)

1.5.2 Montážní šablona



1.5.3 Montážní šablona se stříškou



1.5.4 Otvírání a zavírání krytu

Otevření krytu

IP BOLD65 lze otevřít pomocí čtyř speciálních (hvězdička) šroubů a pro montáž je přiložen speciální klíč pro tyto šrouby (součást balení)

- (1) Vyšroubujte čtyři šroubky na předním panelu pomocí dodaného klíče
- (2) Odejměte sestavu předního panelu a rozpojte konektor (22) – při montáži pozor na sesouhlasení barev přívodů.
- (3) Odšroubujte dva šroubky v bílém plastu (pod jmenovkou) – pozor ne šroubky mikrofonu, ten zůstává přišroubovaný. Jedná se o šroubek vlevo nad jmenovkou a šroubek vpravo pod jmenovkou
- (4) Vyjměte býlý plast pod jmenovkou a podle potřeby můžete odpojit přívod podsvětlení LED jmenovky – konektor (21) – při montáži pozor na polaritu
- (5) Nyní můžete připojit UTP kabel, případně napájení a zámky

Uzavření krytu

Zpětným postupem jako bylo otevření krytu provedete zavření krytu. Pozor na polaritu LED podsvětlení (konektor (21)) a na barevné sesouhlasení propojení tlačítek (konektor (22)).

Před usazením a přišroubováním předního panelu překontrolujte, že je v pořádku těsnění ve spodní části mechaniky a nejsou nikde „skřípnuté“ vodiče pod předním panelem.

1.5.5 Výměna jmenovek

Nadepsání jmenovek

1. Zapište požadovaná jména na papír (doporučeno je vytisknout).
2. Vystříhnete jmenovku rozměr je přibližně 78 x 54 mm.
3. Vystříženou jmenovku je třeba přiskřípnout mezi přední panel a bílý plast (podsvětlení jmenovky). Zde je doporučeno jmenovku na horní části opatřit lepicí páskou a jmenovku tak fixovat proti pohybu při zavírání vrátného.



1.5.6 Mikro SD karta

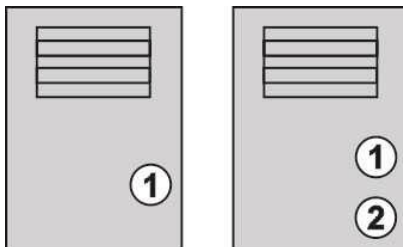
Karta mikroSD slouží k uložení uživatelských zvukových souborů a v budoucnu bude možnost ukládání fotografií, videa, audia na MikroSD kartu jako záznamník.

Pokud zvolíte uživatelský tón a karta mikroSD nebude zasunuta ve vrátném, tak se použijí tóny základní signalizace.



SD kartu nikdy nevyssunujte během zapnutého vrátného!

1.5.7 Číslování tlačítek



2 Obsluha vrátného IP BOLD65

2.1 Přehled signalizace

Vrátný IP BOLD65 signalizuje akusticky stavy, které mohou nastat během provozu, další signalizace je pomocí dvoubarevné LED (umístěna vpravo pod černým plexisklem). Akustická signalizace pro každý stav uvedený v tabulce může být vypnuta, nebo použito výchozí “pípání” tónů a nebo nahrazena uživatelským zvukem.

Stav	Tón	LED
Zahájení volání	Volitelné / uživatelsky programovatelné	červená
Ukončení volání	Volitelné / uživatelsky programovatelné	zhasne
Volání není možné (obsazeno)	Volitelné / uživatelsky programovatelné	červená
Potvrzení zadání kódu	Volitelné / uživatelsky programovatelné	zelená
Upozornění na konec hovoru	Volitelné / uživatelsky programovatelné	zelená
Sepnutí spínače	Volitelné / uživatelsky programovatelné	* červená + zelená
Chyba	Volitelné / uživatelsky programovatelné	-
Stisknutí tlačítka	Volitelné / uživatelsky programovatelné	-
Navazování spojení	-	červená
Je navázáno spojení - hovor	-	zelená
Servisní režim (start boot)		zelená
Start Linux		červená
Start záchranného WEB		červená bliká

* - indikace je podmíněna zapnutím akustické signalizace příslušného spínače

2.2 Návštěvník u dveří

Návštěvník u dveří je osoba vně objektu, která chce do objektu vstoupit.

2.2.1 Zmačknutí tlačítka – odchozí volání

Tlačítka vrátného jsou opatřena štítky se jmény nebo funkcemi osob uvnitř objektu. Příchozí zmáčkne příslušné tlačítko, vrátný zahájí volání buď okamžitě (tlačítko není prvním číslem z kódového zámku) nebo zpožděně (čas mezi stisky kláves) vytočí naprogramované telefonní číslo. Vytáčené číslo se liší podle nastavení v telefonním seznamu:

1. Pozice telefonního seznamu pro dané tlačítko musí být povolena

2. Musí být vyplněno alespoň jedno z pěti telefonních čísel (nebo IP adres v P2P režimu)
3. U vyplněného telefonního čísla musí být v danou dobu aktivní časový rozvrh (nebo není u telefonního čísla žádný časový rozvrh vybrán)

Pokud je vyplněno více telefonních čísel, tak výběr telefonní ho čísla je zúžen na výběr dle časového plánu a následně se čísla vytáčí buď v pořadí (1 – 2 ... 5) nebo se mohou vytáčet zároveň a které číslo bude vyzvednuto první, tak ten hovor se uskuteční. Obě varianty vytáčení se mohou kombinovat, např. Lze volat na 1. a 2. telefonní číslo zároveň, a pokud se hovor neuskuteční do zvolené doby, tak se volá na 3. telefonní číslo.

Opakované zmačknutí stejného tlačítka může mít tyto funkce:

- Neudělá nic
- Volá znovu
- Ukončí volání

Od verze 3.0.38 je ve vrátném IP BOLD65 nová vlastnost, která při příchodu „SIP Ringing“ nebo „Session progress“ nepropojí zvuk, ale nechá vyzvánět lokální zvonění. Zato propojí video (pokud je nabídnuto protistranou v SDP). Takto je možné s vhodným videotelefonem (např. Grandstream GXV3275 – tlačítko „Preview“) se podívat, kdo stojí u dveří a podle toho jej pustit nebo ne, aniž by se to u dveří nějak projevilo na zvucích z IP BOLD65.

2.2.2 Zmačknutí tlačítka – kódový zámek

Tlačítka vrátného IP BOLD65 mají také funkci kódového zámku. Postupným zmačknutím tlačítek lze aktivovat příslušný spínač. Kódy pro tuto funkci jsou jednak společné pro všechny uživatele (nastavení spínačů) a také individuální (každý uživatel má v telefonním seznamu svůj privátní přístupový kód).

Pozor kód lze sestavit pouze z čísel dostupných tlačítek (např. pro model IP BOLD65 je kód možno sestavit z číslic 1 nebo 1 a 2)

Pokud je číslo tlačítka prvním číslem některého z kódů, tak je volání z tohoto tlačítka zpožděno o “dobu mezi stisky tlačítek” pro vyhodnocení kódu.

Ještě je třeba zmínit funkci sepnutí spínače zmačknutím vybraného tlačítka (např. pro funkci aktivace zvonku). Tuto funkci je možné nastavit v nastavení spínačů.

2.2.3 Hovor

Vrátný IP BOLD65 je vybaven adaptivním potlačovačem echa. Echo vymizí během několika sec prvního hovoru, hovor je pak plný duplex. Ukončení hovoru nastane:

- Zavěšením protistanice
- Vypršením času hovoru (pokud je nastaven)
- Zmačknutím tlačítka (pokud je nastaveno)

2.3 Osoba uvnitř objektu

Osobou uvnitř objektu je myšlena osoba, která je v telefonním spojení s IP BOLD65 vrátným.

2.3.1 Odchozí hovor

Odchozí hovor je hovor od vrátného (vyvolaný návštěvníkem). Po volbě vrátného vyzvání telefon uvnitř objektu, po vyzvednutí je možno hovořit s návštěvníkem u dveří, volbou kódu lze sepnout spínač. 10sec před koncem hovoru vrátný vyše upozornění na konec hovoru a volbou znaku (* / #) lze hovor prodloužit. Zavěšením telefonu se hovor ukončí.



Jsou možné všechny způsoby přenosu informace zmačknutého tlačítka (např. povel pro sepnutí spínače) - buď v "RTP kanálu – RFC2833" nebo v "SIP info" a nebo "inband DTMF". IP BOLD65 dekóduje všechny způsoby automaticky a přijímá tak, že který ze způsobu přenosu detekuje jako první, tak ten po celou dobu hovoru používá jako jediný způsob. Tím se předchází zdvojení přijímaného čísla (kódu).

2.3.2 Příchozí hovor

Příchozí hovor je hovor na vrátného (vyvolaný osobou uvnitř objektu). Po volbě čísla pobočky nebo IP adresy, kde je připojen vrátný IP BOLD65, vrátný vyzvání a po nastaveném počtu vyzvánění vrátný vyzvedne a je možno hovořit. Možnosti (ovládání spínačů, prodloužení hovoru apod.) jsou stejné jako u odchozího hovoru.

2.4 Video

U modelů vybavených kamerou je možné sledovat video těmito způsoby:

- IP telefon s LCD displejem
- PC – WEBový prohlížeč
- PC s programem UDVguard (www.alphatechtechnologies.cz)
- PC s obecným programem pro sledování videa (např. VLC)
- Android zařízení (telefon, tablet) UDVguard (Google Play)
- Apple zařízení (telefon, tablet) UDVguard (iTunes)

Formáty videa: JPG, MJPG, H.263, H.264

Video pro WEB:

Internet Explorer, Mozilla, Opera, Firefox... (série JPEG obrázků - Port 80) je použit donekonečna opakovaný http request „IPadresa/video.jpg“
program PopUp (UDVguard) - (MJPEG stream - Port 80) je použit http request „IPadresa/video.mjpg“ (někdy je třeba reload než se to rozjede). Toto video je plynulejší a má menší zatížení sítě.

Streamové video pro IP telefony:

H.263 a H264 si domlouvají IP BOLD65 vrátňý a videotelefon přes SIP/SDP protokol. Video i zvuk běží RTP protokolem na portech domluvených s protistranou přes SIP případně RTSP.

rtsp request „rtsp://IPadresa/video.264“

nebo „rtsp://IPadresa/video.263“

Parametry videa:

obrázky se vytváří v IP modulu a pro všechny přenosové protokoly jsou stejné

Velikost (rozlišení) videa se vybírá v "Nastavení video" na WEBu

Maximální velikost je dána typem USB kamery a většinou je 640x480

Stream H.263 zná jen CIF rozlišení (352x288), takže větší obrázek

se ořízne a menší se orámuje

Četnost (1-15 obr./sec) obrázků se vybírá v "Nastavení video" na WEBu

S větším rozlišením počet snímků klesá (limitováno vytižením procesoru)

Porty:

Port **80** pro http (WEB stránky i JPG / MJPG video na nich)

Port **5060** pro SIP

Porty RTP se s protistranou domlouvají přes SIP, obvykle se navrhuje Port

7078 pro audio a Port **9078** pro video

Port **554** video (H264 a H263) poskytované vrátníkem (serverem) protokolem RTSP

3 Programování parametrů

Programování parametrů se provádí z běžného WEBového prohlížeče. (Pozor! verze IE V7 a nižší není podporována).

3.1 Přístup na WEBové rozhraní

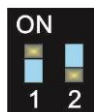
Pro úspěšné zobrazení WEBové stránky vrátného IP BOLD65 si nejprve projdeme některé detaily.

Délky polí - jména, názvy, kódy, hesla mají jednotnou délku **40 znaků**.
- URL apod. mají max. délku **255 znaků**

3.1.1 Je dobré vědět

Ve vrátném IP BOLD65 je dvojitý DIP přepínač. Jednotlivé přepínače by měly být v polohách jako na obrázku.

- 1 – on
- 2 – off



Význam jednotlivých přepínačů:

1. vždy v poloze **on**, tento přepínač se používá pouze při výrobě, nebo servisní opravě.
2. pokud je v poloze **on** při zapnutí napájení (nebo resetu), tak se nastaví defaultní IP adresa 192.168.1.250 a použije se defaultní styl. Jméno je **admin** a heslo je **1234**. Pro zobrazení videa je jméno **video** a heslo **1234** (pokud je vyžadováno). Provozní poloha je **off**.

Upozornění: Pokud se dostanete do situace, že neznáte IP adresu nastavenou v IP BOLD65 nebo jste zapomněli přístupové heslo, tak je důvod použít přepínač **DIP2**, přepnout ho do polohy **on** a restartovat IP BOLD65. Pak si změníte nastavení např. hesla nebo nastavení sítě. Nezapomeňte přepnout DIP2 do provozní polohy **DIP2=off** a klikněte na uložit a restartovat. Po restartu IP BOLD65 je nyní vše podle nastavených změn.

Dále je třeba věnovat pozornost, do jaké PC sítě se připojujete. Vrátný má z výroby nastavenou IP adresu 192.168.1.250.

Pokud je váš PC v síti nastaven také na segment 192.168.1.xxx tak už problém může způsobit pouze zařízení v síti se stejnou adresou tj. 192.168.1.250. V tomto případě doporučujeme toto zařízení dočasně odpojit od sítě.

Pokud je váš PC nastaven na jiný segment sítě než 192.168.1.xxx tak jsou dvě možnosti:

1. V PC máte systém Windows 7 nebo 8, pak lze nastavit v „Nastavení sítě“ – „Protokol IP verze 4“ – „Vlastnosti“ – Upřesnit“ a zde přidat IP adresu PC v segmentu vrátného např. 192.168.1.10

2. Obecně v PC nastavíte u síťového adaptéru dočasně vlastní IP adresu PC v segmentu vrátného např. 192.168.1.10. Po změně IP adresy vrátného toto nastavení v PC musíte vrátit zpět.

Pak lze nastavit parametry vrátného včetně IP adresy a po restartu vrátného IP BOLD65 se můžete připojit na WEB stránku vrátného již na nové IP adrese.

3.1.2 Přihlášení

Ve vašem WEB prohlížeči napište IP adresu IP BOLD65 vrátného (v základním nastavení je **192.168.1.250**). jak je vidět na obrázku – „Úvodní obrazovka s videem“



Pod obrázkem videa (u modelů bez kamery je jen prázdný rámeček) jsou vlevo tlačítka **Stop** – pro zastavení videa a **Start** pro znovuspuštění videa. Vpravo je popis **Setup** – po kliknutí na něj se zobrazí požadavek na přihlašovací údaje.

Zapište uživatelské jméno a heslo. Uživatelské jméno je vždy „**admin**“ a heslo je „**1234**“ (lze měnit v nastavení).

Pozn. Pokud byla zapnutá ochrana videa na heslem, tak přihlašovací jméno je „**video**“ a výchozí heslo je „**1234**“

Nyní jste vstoupili na první stránku nastavení vrátného IP BOLD65. Na této straně se zobrazuje „Aktuální stav“, jsou zde všechny potřebné údaje o stavu vrátného.

3.2 Aktuální stav

ALPHATECH TECHNOLOGIES s.r.o.

IP BOLD
ALPHATECH
Tech

Aktuální stav
Nastavení sítě
Základní nastavení
Rozšířené nastavení
Servis
Video kamera

Aktuální stav

Název - jmenovka	IP DoorPhone
Verze FW	3.4.1
Počet tlačítek	2
Klávesnice připojena	Ne
Kamera připojena	Ano
Kapacita SD karty	1875 MB
Volné místo na kartě	99 %
Customizace (styl)	Alphatech
MAC adresa	00:23:45:67:89:ac
Aktuální čas	14:25 2016-03-31
Doba provozu	0d 0h 19m
DHCP	Ne
IP adresa	192.168.1.250
Maska sítě	255.255.255.0
Brána do Internetu	192.168.1.200
DNS server	78.41.19.2 78.41.19.3
Režim	SIP server
Stav registrace	Úspěch
SIP proxy server	192.168.1.80
Status hovoru	Ne
Doba hovoru	0:00
Počet hovorů	0
Ztracené hovory	0

© ALPHATECH TECHNOLOGIES s.r.o.

Aktuální stav zobrazuje základní údaje popisující stav vrátného IP BOLD65. Od verze FW, názvu vrátného, připojení jednotek (kamera), SD karta, MAC adresy, aktuální čas, nastavení sítě, režim vrátného (P2P nebo SIP server), stav registrace, a malá statistika volání.

3.2.1 Nastavení jazyku



Po provedení změn nezapomeňte kliknout na tlačítko „Uložit“.

Na pravé horní straně se zobrazuje vlaječka současné jazykové mutace celého WEB rozhraní. Po kliknutí na vlaječku se nabídnou dostupné jazyky. Po výběru nezapomeňte kliknout vpravo dole na „Ulož změny“, jinak se výběr jazyku neprovede.

3.3 Nastavení sítě

3.3.1 Nastavení sítě

Síťové nastavení se nachází v menu „Nastavení sítě“. Je možno zvolit použití pevné IP adresy nebo dynamicky přidělované službou DHCP.

Pevná IP adresa konfigurace:

The screenshot shows the 'Nastavení sítě' (Network Settings) page in the IP BOLD web interface. The page header includes 'ALPHATECH TECHNOLOGIES s.r.o.' and 'ALPHD Tech'. The left sidebar contains a menu with options: 'Aktuální stav', 'Nastavení sítě', 'Nastavení SIP', 'Web server', 'Základní nastavení', 'Rozšířené nastavení', 'Servis', and 'Video kamera'. The main content area is titled 'Nastavení sítě' and contains the following configuration fields:

DHCP:	<input type="checkbox"/>
IP adresa:	<input type="text" value="192.168.1.250"/>
Maska sítě:	<input type="text" value="255.255.255.0"/>
Brána do Internetu:	<input type="text" value="192.168.1.200"/>
DNS server 1:	<input type="text" value="78.41.19.2"/>
DNS server 2:	<input type="text" value="78.41.19.3"/>
NAT policie:	<input type="text" value="Žádný NAT"/>
NAT adresa:	<input type="text"/>
STUN adresa:	<input type="text" value="stun.org"/>

At the bottom right of the configuration area, there are two buttons: 'Výrobní hodnoty' and 'Uložit a Restartovat'. The footer of the page contains the copyright notice: '© ALPHATECH TECHNOLOGIES s.r.o.'

Pro provedení změn nezapomeňte kliknout na tlačítko „Uložit a Restartovat“.

DHCP - zapnutí / vypnutí použití DHCP přidělování IP adres

IP adresa, Maska sítě - nastavení IP adresy, masky, v případě nejasnosti kontaktujte svého správce sítě

Brána do Internetu – IP adresa směrovače (připojení do Internetu)

DNS server 1 a 2 – IP adresy primárního a sekundárního doménového serveru

NAT policie – lépe NAT dohled, zde je volba jaký druh překladače IP adres se použije

NAT adresa – používá se při síťovém provozu přes router (úprava přepisem výchozí nebo cílové IP adresy)

STUN adresa – IP adresa STUN serveru (viz. str. 7)

DHCP konfigurace:

ALPHATECH TECHNOLOGIES s.r.o. ALPHD Tech

IP BOLD

Nastavení sítě

DHCP:

IP adresa:

Maska sítě:

Brána do Internetu:

DNS server 1:

DNS server 2:

NAT policie:

NAT adresa:

STUN adresa:

Výrobní hodnoty Uložit a Restartovat

© ALPHATECH TECHNOLOGIES s.r.o.

Pro provedení změn nezapomeňte kliknout na tlačítko „Uložit a Restartovat“.

DHCP – zaškrtnutím této volby a uložením a restartováním je vrátnému IP BOLD65 přidělena IP adresa z DHCP v síti.

NAT policie – lépe NAT dohled, zde je volba jaký druh překladače IP adres se použije

NAT adresa – používá se při síťovém provozu přes router (úprava přepisem výchozí nebo cílové IP adresy)

STUN adresa – IP adresa STUN serveru (viz. str. 7)

Důležité: *jestliže použijete nastavení DHCP, tak DHCP přidělí IP adresu vrátnému IP BOLD65 automaticky a administrátor sítě vám zjistí vaši aktuální IP adresu, abyste mohli sledovat video ve web prohlížeči. Protože se ale tato dynamicky přidělená adresa může změnit např. po výpadku napájení v objektu, tak je doporučeno nastavit IP BOLD65 s pevnou IP adresou.*

3.3.2 Nastavení SIP

Vrátný IP BOLD65 lze provozovat v síti ve dvou základních režimech. Buď SIP **server** – registrace vrátného se provádí na SIP server a pak se volá na telefonní čísla přidělená SIP serverem nebo **Peer to Peer (P2P)**, pak vrátný volá na konkrétní IP adresu a nelze využít služeb, které nabízí SIP server.

Režim SIP server

The screenshot shows the configuration page for the SIP server mode. The interface is titled "Nastavení SIP" and includes a sidebar with navigation options: Aktuální stav, Nastavení sítě (selected), Základní nastavení, Rozšířené nastavení, Servis, and Video kamera. The main configuration area contains the following fields:

- Režim:** SIP server (dropdown)
- Název - jmenovka:** IP DoorPhone
- SIP User Agent:** IP BOLD
- Jméno:** 250
- Auth. Id:** 250
- Heslo:** ***
- Posílat registraci:**
- Registrační server:** 192.168.1.80
- Port:** 5060
- Platnost [sec]:** 600
- Odregistrovat při restartu:**
- SIP proxy server:** 192.168.1.80
- Port:** 5060
- Outbound proxy:** (empty)
- Port:** 5060
- SIP Transport:** TCP & UDP (dropdown)
- Provisional code:** Použít 180 (Ringing) (dropdown)
- Použít Symetrické RTP:**

At the bottom of the form, there is a status message "Registrace úspěšná" and two buttons: "Výrobní hodnoty" and "Uložit". The footer of the page reads "© ALPHATECH TECHNOLOGIES s.r.o.".

Po provedení změn nezapomeňte kliknout na tlačítko „Uložit“.

Název-jmenovka – název, kterým se zařízení prezentuje v síti (např. zobrazí se jako název komunikátoru v programech UDV panel, UDVguard)

SIP User Agent – pro usnadnění instalace je možné použít SIP User Agent. Je to vlastně název zařízení, kde syntaxe není přesně definována, ale z praktických důvodů je zvykem použít „název zařízení + verze“

- Jméno** - název zařízení v SIP protokolu (zpravidla číslo linky, název bez diakritiky!)
- Auth.ID** - jméno pro registraci na SIP serveru
- Heslo** - heslo pro registraci na SIP serveru
- Posílat registraci** - pokud je nutné provádět registraci (většinou ano) tak se musí zaškrtnout tato volba
- Registrač. server** - IP adresa nebo server jméno (bez diakritiky!) registračního serveru (pro většinu systémů a instalací postačí vyplnit tuto IP adresu). Na tomto serveru se uskutečňuje registrace. Pokud nemáte zaškrtnuto posílat registraci, tak *Registrační server* nemusíte vyplňovat a IP adresu SIP serveru zapíšete do *Proxy serveru*.
- Port** - SIP port je obvykle 5060 nebo 5061
- Platnost[sec]** - platnost registrace u SIP serveru (interval posílání žádosti o opětovnou registraci)
- Odregistrovat při restartu** - při zaškrtnutí se provede odregistrování vždy při restartu
- SIP Proxy server** - IP adresa nebo server jméno, přes tento server se uskutečňuje spojení. Pokud nevyplníte, tak se IP adresa získá z *Registračním serveru* (ale musíte zaškrtnout *Posílat registraci*)
- Port** - SIP port je obvykle 5060 nebo 5061
- Outbound proxy** - IP adresa nebo jméno proxy, kde se určuje, kam bude vrátný posílat požadavky. Je-li outbound proxy nastaven, bude požadavek INVITE odeslán na adresu outbound proxy. Outbound proxy se používá kvůli NAT. Pokud není využíván (ve většině případů se nevyužívá), tak nevyplňujte.
- Port** - SIP port je obvykle 5060 nebo 5061
- SIP Transport** – UDP nebo TCP nebo automatický výběr (TCP+UDP)
- Provisional code** - určuje zda při vyzvánění bude posílán SIP kód „180 Ringing“ nebo „183 Session progress“
- Použit symetrické RTP** - zaškrtnutím lze zapnout. Zapnutí způsobí, že vrátný nezačne sám posílat audio RTP protistraně, ale čeká, až protistrana pošle RTP a pak posílá data na stejnou adresu:port ze které audio přišlo. Je to trik používaný pro překlenutí NAT
- Stav registrace se zobrazuje na stránce tak jak je vidět na obrázku.

Režim Peer to Peer (P2P)

ALPHATECH TECHNOLOGIES s.r.o. **ALPHATECH**
Tech

IP BOLD

Nastavení SIP

Režim: Peer-to-peer

Název - jmenovka: IP DoorPhone

SIP User Agent: IP BOLD

Jméno: 250

Auth. Id:

Heslo:

Posílat registraci:

Registrační server:

Port: 5060

Píatnost [sec]: 600

Odregistrovat při restartu:

SIP proxy server:

Port: 5060

Outbound proxy:

Port: 5060

SIP Transport: TCP & UDP

Provisional code: Použit 180 (Ringng)

Použit Symetrické RTP:

Výrobní hodnoty Uložit

© ALPHATECH TECHNOLOGIES s.r.o.

Po provedení změn nezapomeňte kliknout na tlačítko „Ulož změny“.

Název - jmenovka – je název, kterým se zařízení prezentuje v síti (např. zobrazí se jako název komunikátoru v programech UDV panel, UDVguard)

SIP User Agent – pro usnadnění instalace je možné použít SIP User Agent. Je to vlastně název zařízení, kde syntaxe není přesně definována, ale z praktických důvodů je zvykem použít „název zařízení + verze“

Jméno - název zařízení v SIP protokolu (zpravidla číslo linky), je doporučeno nechat vyplněné.

Port - SIP port je obvykle 5060 nebo 5061

SIP Transport – UDP nebo TCP nebo automatický výběr (TCP+UDP)

Provisional code - určuje zda při vyzvánění bude posílán SIP kód „180 Ringing“ nebo „183 Session progress“

Použit symetrické RTP - zaškrtnutím lze zapnout. Zapnutí způsobí, že vrátňý nezačne sám posílat audio RTP protistraně, ale čeká, až protistrana pošle RTP a pak posílá data na stejnou adresu:port ze které audio přišlo. Je to trik používaný pro překlenutí NAT



V zapnutém režimu P2P je možno provozovat zařízení, které vyžadují pro svou funkci registraci na SIP server. Těto možnosti využijí nové SIP telefony, které zpravidla režim P2P nepodporují a také aplikace na iOS – Apple.

Princip nastavení SIP telefonů a UDV guard, UDV Panel s IP BOLD65:

1. Režim telefonu je SIP server, registrace na IP adrese IP BOLD65 (registrační nebo SIP server = IP adresa IP BOLD65)
2. Jméno a heslo je číslo linky (zvolíme si číselný plán, tak aby se každé číslo vyskytovalo v síti jen jednou, pak pro každé zařízení vyplníme jméno a heslo pro registraci tímto číslem).

Příklad:

- IP adresa IP BOLD65 je 192.68.1.250 a jméno (stránka nastavení SIP) je **250**
- IP adresa SIP telefonu 1 je 192.168.1.200, vyplníme zde registraci – SIP server = 192.168.1.250 a jméno=heslo=**230**
- IP adresa SIP telefonu 2 je 192.168.1.201, vyplníme zde registraci – SIP server = 192.168.1.250 a jméno=heslo=**231**

Volání na SIP telefon 1 je **230**, volání na SIP telefon 2 je **231** a volání na IP BOLD65 je **250**

3.3.3 WEB server

ALPHATECH TECHNOLOGIES s.r.o. ALPHD Tech

IP BOLD

Aktuální stav

Nastavení sítě
Nastavení sítě
Nastavení SIP
Web server

Základní nastavení
Rozšířené nastavení
Servis
Video kamera

Web server

TCP port uživatelského rozhraní: 80

Nové heslo přístupu: _____

Potvrzení hesla: _____

Video na titulní stránce:

Video chránit heslem:

Nové heslo video: _____

Výrobní hodnoty Uložit a Restartovat

© ALPHATECH TECHNOLOGIES s.r.o.

Po provedení změn nezapomeňte kliknout na tlačítko „Uložit a Restartovat“.

TCP port uživatelského rozhraní - možnost změny obvyklého TCP portu 80 na jiný (bezpečnostní opatření)

Nové heslo přístupu / potvrzení hesla – zadání nového přístupového hesla (místo základního hesla **1234**) – délka max. 40znaků. (Jméno pro přihlášení je **admin**)

Video na titulní stránce - zapnutí nebo vypnutí videa na titulní stránce WEBového rozhraní (hlavně z důvodu bezpečnosti, pokud video vypnete je přístupné až po přihlášení se heslem).

Nové heslo video– zadání nového přístupového hesla k zobrazení videa (místo základního hesla **1234**) – délka max. 40znaků. (Jméno pro přihlášení je **video**)

Video chránit heslem - další ochrana zabezpečení je heslem zabezpečit přístup na <http://ipaddress/video.jpeg> (obrázek z kamery). **POZOR tato volba má za následek, že přestane fungovat video na telefonu SNOM !**

Povolit telnet – dostupné pouze při použití speciální customizace.

možnost zapnout / vypnout přístup z telnetu (name: root, pass: 8765).

Používání telnetu se nedoporučuje, v praxi tato možnost způsobila již mnoho problémů. Poškození vrátného neodborným zásahem přes Telnet ztrácíte záruku na vrátného IP BOLD65.

3.4 Základní nastavení

V této části se nastavují uživatelské a častěji se měnící parametry.

3.4.1 Telefonní seznam

ALPHATECH TECHNOLOGIES s.r.o. ALPHD Tech

IP BOLD

Číslo: 2

Telefonní seznam

Název pozice v seznamu: Pan Novák
Email: novak@email.cz
Povolení:

1. telefonní číslo: 180
Časový rozvrh:
Volání:

2. telefonní číslo: 229
Časový rozvrh:
Volání:

3. telefonní číslo: 210
Časový rozvrh:
Volání:

4. telefonní číslo: 200
Časový rozvrh:
Volání:

5. telefonní číslo:
Časový rozvrh:
Volání:

Vnější kód spínače 1:
Vnější kód spínače 2:
Vnější kód spínače 3:
Vnější kód spínače 4:

Výrobní hodnoty Uložit

© ALPHATECH TECHNOLOGIES s.r.o.

Po provedení změn nezapomeňte kliknout na tlačítko „Uložit“.

Telefonní seznam obsahuje až 999 telefonních účastníků. Pro prvních 99 účastníků souhlasí číslo účastníka s číslem tlačítka. V této verzi vrátného – IP BOLD65 je maximum tlačítek = 2. Proto jsou nejvýznamnější první dva účastníci.

Číslo pozice v telefonním seznamu se vybírá v horní liště kliknutím na příslušnou číslici, lze také listovat po 10 (</>) anebo jít na konkrétní pozici (vše výběrem na prvním – zvýrazněném – řádku).

Každá pozice telefonního seznamu umožňuje vyplnit až 5 telefonních čísel s možností seskupit některé z nich (nebo všechny) do skupiny a volat tak na skupinu telefonních čísel zároveň.

Název pozice v seznamu – Tento text má pouze informační / rozlišovací charakter. V případě použití displeje se bude název zobrazovat ve výběru seznamu.

Email - na tento email budou odcházet informace o neprovedených hovorech s obrázky v případě modelu (C) [nebo nahraným záznamem (v případě aktivace záznamníku)- připravujeme]. Podmínkou je nastavení Emailu – viz dále.

Povolení - položka telefonního seznamu (také funkce příslušného tlačítka) je funkční, pouze pokud je povoleno (zaškrtnuto). Význam je pro penziony, hotely apod.)

1.Telefonní číslo – je telefonní číslo nejvyššího významu, volá se jako první (pokud je režim postupné vytáčení). 1. telefonní číslo se bude vytáčet pouze v souladu s vybraným časovým rozvrhem.

Časový rozvrh – pokud není vybrán tak je 1. telefonní číslo vždy aktivní. Použití 1. telefonního čísla lze omezit časově pomocí časového rozvrhu

Volání - umožňuje vytvářet skupiny – viz dále.

2.Telefonní číslo – je telefonní číslo druhé v pořadí, volá se jako druhé (pokud je režim postupné vytáčení). 2. telefonní číslo se bude vytáčet pouze v souladu s vybraným časovým rozvrhem, a pokud je vyplněno.

Časový rozvrh – pokud není vybrán tak je 2. telefonní číslo vždy aktivní. Použití 2. telefonního čísla lze omezit časově pomocí časového rozvrhu

Volání - umožňuje vytvářet skupiny – viz dále.

3.Telefonní číslo – je telefonní číslo třetí v pořadí, volá se jako třetí (pokud je režim postupné vytáčení). 3. telefonní číslo se bude vytáčet pouze v souladu s vybraným časovým rozvrhem, a pokud je vyplněno.

Časový rozvrh – pokud není vybrán tak je 3. telefonní číslo vždy aktivní. Použití 3. telefonního čísla lze omezit časově pomocí časového rozvrhu

Volání - umožňuje vytvářet skupiny – viz dále.

4.Telefonní číslo – je telefonní číslo čtvrté v pořadí, volá se jako čtvrté (pokud je režim postupné vytáčení). 4. telefonní číslo se bude vytáčet pouze v souladu s vybraným časovým rozvrhem, a pokud je vyplněno.

Časový rozvrh – pokud není vybrán tak je 4 telefonní číslo vždy aktivní. Použití 4. telefonního čísla lze omezit časově pomocí časového rozvrhu

Volání - umožňuje vytvářet skupiny – viz dále.

5.Telefonní číslo – je telefonní číslo páté v pořadí, volá se jako páté (pokud je režim postupné vytáčení). 5. telefonní číslo se bude vytáčet pouze v souladu s vybraným časovým rozvrhem, a pokud je vyplněno.

Časový rozvrh – pokud není vybrán tak je 5. telefonní číslo vždy aktivní.
Použití 5. telefonního čísla lze omezit časově pomocí časového rozvrhu

Volání - umožňuje vytvářet skupiny – viz dále.

Vnější kód spínače 1/2/3/4 – zde se zadávají privátní kódy pro kódový zámek.
Kódový zámek lze sestavit z tlačítek vrátného (ale u modelu IP BOLD65 je dost omezen podle počtu tlačítek 1 – 2. Každý účastník má jeden kód pro každý spínač.

Volání – vysvětlení

Skupina znamená, že dvě a více telefonních čísel tvoří skupinu a tyto telefonní čísla jsou volána zároveň (všechny vyzvání najednou). Který z volaných účastníků vyzvedne první (naváže hovorů) tak může hovořit, ostatním účastníkům ve skupině se ukončí vyzvánění.

Samostatně – toto telefonní číslo se volá jako samostatné, není s žádným dalším telefonním číslem ve skupině

Začátek skupiny – první telefonní číslo ve skupinovém volání

Ve skupině s předchozím – telefonní číslo je ve skupině, není ani první ani poslední číslo ve skupině

Konec skupiny – telefonní číslo je posledním číslem skupiny

Tímto nastavením lze vytvářet pro každého účastníka až dvě skupiny nebo skupiny s pěti telefonními čísly a kombinovat skupiny se samostatnými telefonními čísly.

Příklad:
první telefonní číslo vyzvání na spojovatelku – „Samostatně“
druhé telefonní číslo je „Začátek skupiny“
třetí a čtvrté telefonní číslo je „Ve skupině s předchozím“
páté telefonní číslo je „Konec skupiny“

– tyto čtyři telefonní čísla vyzvání v kancelářích společně, kde je vyzvednou ostatní zaměstnanci v případě, že je spojovatelka zaneprázdněna. V kancelářích telefony začnou zvonit zároveň až po čase, který lze nastavit.

3.4.2 Spínače

ALPHATECH TECHNOLOGIES s.r.o. ALPHATECH Tech

IP BOLD

Číslo: 1 2 3 4

Spínače

Povoleno:

Časový plán:

Režim spínače:

Zpoždění sepnutí [sec]:

Doba sepnutí [sec]:

Synchronizovat s:

Zpoždění synchronizace [sec]:

Aktivovat při volání:

Blokováno tímto:

Akustický signál:

Aktivovat protokolem HTTP:

Security kód pro výstup:

Tlačítko pro sepnutí:

Příkaz pro externí spínač - sepní:

Příkaz pro externí spínač - rozepní:

Kód	Zdroj	Zap.	Časový plán
1. 55	DTMF	Zap.	Není
2. 11221	Tlačítko	Zap.	Není
3.	Tlačítko	Vyp.	Není
4.	Tlačítko	Vyp.	Není
5.	Tlačítko	Vyp.	Není
6.	Tlačítko	Vyp.	Není
7.	Tlačítko	Vyp.	Není
8.	Tlačítko	Vyp.	Není
9.	Tlačítko	Vyp.	Není
10.	Tlačítko	Vyp.	Není

Výrobní hodnoty Uložit

© ALPHATECH TECHNOLOGIES s.r.o.

Po provedení změn nezapomeňte kliknout na tlačítko „Uložit“.

V nastavení spínačů jsou přístupné 4 spínače. Spínač 1 a 2 je výstup kontaktů relé přímo ve vrátném IP BOLD65. Další dva spínače (3 a 4) lze využít pro dálkové spínače (IP relé viz dále) nebo jako virtuální relé využitelné pro synchronizaci a vytvoření tak složitějších funkcí spínačů. **Výběr spínače se provádí kliknutím na číslo spínače v horním zvýrazněném řádku** – podobně jako je v telefonním seznamu.

Povoleno – funkci spínače lze vyřadit, vyřadí se tím i synchronizační signál pro ostatní spínače. Význam je třeba v případě, že chcete zamezit dočasně otevírání určitých dveří, pak místo rušení všech kódů a potom opětovné přeprogramování všech přístupových kódů jednoduše zakážete tento spínač a po uplynutí doby uvedete snadno

spínač se všemi kódy opět do původní funkce. Pokud se takový stav opakuje pravidelně (např. ve škole) tak lze využít časový plán.

Časový plán – vymezuje časové období kdy je spínač funkční a kdy ne. Příkladem je např. provozní doba provozovny, nebo škola apod.

Režim spínače monostabilní - povel se sepne a po uplynutí nastaveného času rozezne. Použití pro spínání elektrických zámků, ovládání pojezdových bran, signalizace zmačknutí tlačítka apod. (pro nastavení ovládacích kódů se musí zadat „Zap“ (viz. dále)

Režim spínače bistabilní - povel se sepne a setrvává sepnutý do okamžiku rozeznutí jiným povelem. Pro tento účel je vedle ovládacích kódů možno zvolit „Zap“ pro sepnutí a „Vyp“ pro rozeznutí. (viz. dále)

Zpoždění sepnutí – je doba, která je mezi vyhodnocením povelu pro sepnutí a sepnutím spínače. Na povel pro rozeznutí nemá tento čas vliv a rozeznutí se provede okamžitě. Doba sepnutí se počítá až od skutečného sepnutí spínače. Využití je např. při postupném otevírání dveří, *pro oba spínače nastavíme stejný povel pro sepnutí, tímto zpožděním se modeluje doba chůze mezi prvními a druhými dveřmi.* Tuto funkci lze nastavit také pomocí synchronizace a zpožděním synchronizace, pak jsou k dispozici samostatné kódy pro ovládání každých dveří.

Doba sepnutí – doba sepnutí spínače v monostabilním režimu (doba otevření elektrického zámku)

Synchronizovat s: Časový plán 1 - 10 - pro spínač je vybrán časový plán a pak jsou dvě možnosti:

Monostabilní, pak vždy když vyhovuje časový interval nastavený v časovém plánu a je časový plán aktivní tak se provede sepnutí na nastavenou dobu sepnutí (sepne na „dobu sepnutí“ v okamžiku splnění podmínky časového plánu).

Bistabilní, pak vždy když vyhovuje časový interval nastavený v časovém plánu a je časový plán aktivní tak je spínač sepnutý a mimo tyto podmínky je rozeznutý.

Synchronizovat s: spínač 1 – 4 – sepnutím spínače se startuje sepnutí toho samého nebo jiného spínače. Příkladem použití by bylo např. ovládání pojezdové brány, kde částečným otevřením lze vytvořit průchod – náhrada branky. Pro tento režim spínač musí sepnout na 1 sec dvakrát po sobě, kdy interval mezi sepnutími je vytvořený průchod (např. 6sec). *Nastavení provedete tak, že pro spínač 1 se zvolí monostabilní režim s dobou sepnutí 1 sec, synchronizaci se spínačem 1 a zpožděním synchronizace 7 sec.* V případě, že potřebujete nastavit situaci, že pro jeden povel (55) spínač 1 sepne dva impulsy po sobě – vytvoření průchodu a na druhý povel (56) bránu zase zavřít, pak se použije nezapojený spínač 4 pro synchronizaci. *Nastavení spínače 1 je monostabilní, doba sepnutí 1 sec, synchronizace se spínačem 4 a zpoždění synchronizace*

7 sec. Povel pro sepnutí spínače 1 jsou 55 a 56. Spínač 4 nastavíme na monostabilní, doba sepnutí 1 sec, povel pro sepnutí 55. Pomocí synchronizace tak lze vytvářet různé kombinace spínání.

Zpoždění synchronizace – doba mezi vznikem synchronizace a jejím vyhodnocením. Využití např. při modelování více sepnutí spínače na jeden povel

Aktivovat při volání – na výběr je

ne (volání nemá na stav spínače vliv)

příchozí hovor – spínač sepne při příchozím hovoru, monostabilní na nastavenou dobu sepnutí, bistabilní trvale po celou dobu hovoru

odchozí hovor – spínač sepne při odchozím hovoru, monostabilní na nastavenou dobu sepnutí, bistabilní trvale po celou dobu hovoru

příchozí i odchozí hovor – spínač sepne při každém hovoru, monostabilní na nastavenou dobu sepnutí, bistabilní trvale po celou dobu hovoru.

Blokovat tímto – na výběr pro blokování jsou vstupy dveřních senzorů (1+2).

Podmínkou funkce blokování je tedy nutné v nastavení **dveřních senzorů** (str. 53) příslušné vstupy aktivovat. Funkce spínače je blokována stavem vstupu vybraného dveřního senzoru. Použití je u bezpečnostních dveří – pokud nejsou zavřené, tak je nelze otevřít, nebo lze modelovat funkci dvou dveří v jednom vstupu, kdy druhé dveře lze otevřít pouze po zavření prvních dveří – bezpečnostní vstup např. k bankomatu. [vstup blokuje spínač rozpojením – např. magnetický spínač jako pro zabezpečovací ústředny].

Další použití je např. možnost blokovat otvírání zámku stavem zabezpečovacího systému – zabezpečení je aktivní = nelze otevřít dveře, je odalarmováno = lze otvírat dveře.

Akustický signál – v případě potřeby lze simulovat sepnutí zvukovým signálem. Tato funkce najde uplatnění hlavně při monostabilním režimu a to v případě napájení PoE nízko odběrového zámku

stejnoseměrným proudem, kdy tento zvuk simuluje typické bzučení elektrického zámku. Další možností je nahrání hlášení na SD kartu pro nevidomé se zvukovou informací o otevření zámku.

Tato volba má ještě jeden skrytý význam, LED dioda na předním panelu při zapnutí akustického signálu indikuje sepnutí spínače svitem červená+zelená.

Aktivovat protokolem HTTP - Stav spínače lze změnit pomocí odeslání HTTP

požadavku (GET request nebo POST request) na IP adresu vrátného IP BOLD65. Aby tato funkce byla funkční, musí se povolit pomocí parametru Aktivovat protokolem HTTP. Požadavek na interkom musí být v následujícím tvaru (můžete si vyzkoušet pomocí libovolného prohlížeče):

povel pro sepnutí:

IPaddress/relay_control?r=on kde r = číslo relé 1 – 4

Např. http://192.168.1.250/relay_control?1=on – sepne relé 1 (vrátí na výchozí IP adresu)

povel pro rozepnutí:

IPaddress/relay_control?r=off kde r = číslo relé 1 – 4

Např. http://192.168.1.250/relay_control?1=off – rozepne relé 1 (vrátí na výchozí IP adresu). Rozepnutí relé má význam v bistabilním režimu spínače.

Security kód pro výstup – výstup relé je standardně sepnutí / rozepnutí. Tento statický stav lze není bezpečný v případě, že je možnost neoprávněného vniknutí např. zničením vrátneho a spojení vodičů zdroj-elektrický zámek. Obranou je použití modulu COSW, který se zapojí do přívodů elektrického zámku, co nejlíže k zámku. Pro sepnutí zámku se v tomto zapojení posílá série impulzů, a pokud nastavený kód na COSW se shoduje s kódem tohoto parametru, tak se zámek sepne.

Pozor – nevyplňujte kód při připojení elektrického zámku bez modulu COSW, hrozí zničení spínacího relé ve vrátném IP BOLD65!

Tlačítko pro sepnutí – pokud vyplníte číslo tlačítka, tak toto tlačítko bude plnit např. funkci **odchodového tlačítka** nebo také lze použít výstup spínače k ovládání mechanického zvonku. Při zmačknutí tlačítka se spínač aktivuje v monostabilním režimu na dobu sepnutí. Pokud je v telefonním seznamu vyplněno k tomuto tlačítko telefonní číslo, pak lze kombinovat sepnutí spínače s voláním telefonního čísla.

Příkaz pro externí spínač – sepní – Umožňuje nastavit příkaz odesílaný externímu zařízení (např. WEB relé) při sepnutí spínače. Příkaz se odesílá pomocí protokolu HTTP (GET request). Příkaz musí být ve tvaru http://ip_adresa/povel. Konkrétní povel naleznete v dokumentaci výrobce WEBového relé.

Příkaz pro externí spínač – rozepní – Umožňuje nastavit příkaz odesílaný externímu zařízení (např. WEB relé) při vypnutí spínače. Příkaz se odesílá pomocí protokolu HTTP (GET request). Příkaz musí být ve tvaru http://ip_adresa/povel. Konkrétní povel naleznete v dokumentaci výrobce WEBového relé.

Kódy pro ovládání spínače – zde je deset centrálních kódů pro spínač a ještě každý účastník v telefonním seznamu má svůj privátní kód pro ovládání spínače jako kódového zámku (z tlačítek). Těchto deset kódů lze přiřadit ovládání z tlačítek (kódový zámek) nebo z telefonu (DTMF), dále lze přiřadit funkci sepnutí nebo rozepnutí spínače (Zap/Vyp) a platnost kódu lze rozlišit časově pomocí vybraného časového plánu.

Příklady:

1. Sepnutí spínače 1 z telefonu (DTMF) – na obrázku je vyplněn kód 55 bez časového omezení, sepnutí spínače se aktivuje volbou 55 z telefonu

2. Sepnutí spínače 1 z tlačítek – na obrázku je vyplněn kód 11221 s časovým omezením (pracovní doba), sepnutí spínače se aktivuje zmačknutím posloupnosti tlačítek 11221 na IP BOLD65

Praktické příklady nastavení spínačů:

1. Sepnutí zámku vchodových dveří:

Kód z telefonu: 55

Kód z tlačítek: 121

Tabulka časového plánu 1=práce:

Čas sepnutí zámku: 5sec

Název plánu:		práce					
Aktivní		Interval 1	Interval 2	Interval 3			
Po:	Ano	8:00	-15:00				
Út:	Ano	8:00	-15:00				
St:	Ano	8:00	-15:00				
Čt:	Ano	8:00	-18:00				
Pá:	Ano	8:00	-13:00				
So:	Ano						
Ne:	Ano						

Kód pro aktivaci: 11
Kód pro deaktivaci: 10

Aktivní: Ano
 Přepnout

- a) Kódy jsou aktivní po celou dobu

Povoleno:

Časový plán:

Režim spínače:

Zpoždění sepnutí [sec]:

Doba sepnutí [sec]:

Synchronizovat s:

Zpoždění synchronizace [sec]:

Aktivovat při volání:

Blokováno tímto:

Akustický signál:

Aktivovat protokolem HTTP:

Security kód pro výstup:

Tlačítko pro sepnutí:

Příkaz pro externí spínač - sepní:

Příkaz pro externí spínač - rozepní:

Kód	Zdroj		Časový plán
1. 55	DTMF	Zap.	Není
2. 121	Tlačítko	Zap.	Není
3. <input type="text"/>	Tlačítko	Vyp.	Není

- b) Kód z tlačítek je omezen časovým plánem „práce“

Kód	Zdroj		Časový plán
1. 55	DTMF	Zap.	Není
2. 121	Tlačítko	Zap.	1 práce
3. <input type="text"/>	Tlačítko	Vyp.	Není

- c) Funkce celého spínače je omezena časovým plánem „práce“

Povoleno:

Časový plán:

Režim spínače:

Zpoždění sepnutí [sec]:

Pozn. Omezení časovým plánem lze operativně měnit pomocí kódů 11 a 10 (viz. nastavení časového plánu)

tak, že v aktivním čase např. pondělí mezi 8:00-15:00 kódem 10 tento interval zkrátíte – např. dřívější odchod z firmy. Také lze např. v pátek prodloužit pracovní dobu vytočením kódu 11 v čase po 13:00. Potom ale nesmíte zapomenout při skutečném odchodu vytočit kód 10. Tyto kódy samozřejmě volíte z telefonu a to ve spojení s dveřním komunikátorem

2. Spínač 1 spíná 2 impulsy na jeden povel:

Nastavení kódů stejné jako v předchozím příkladu.
Čas sepnutí relé: 1sec
Doba mezi impulsy: 6sec (odečítá se 1sec sepnutí relé od zpoždění synchronizace 7sec)
Pozn. Spínač 1 se synchronizuje sám se sebou.

Povoleno:	<input checked="" type="checkbox"/>
Časový plán:	Není
Režim spínače:	Monostabilní
Zpoždění sepnutí [sec]:	0
Doba sepnutí [sec]:	1
Synchronizovat s:	Spínač 1
Zpoždění synchronizace [sec]:	7
Aktivovat při volání:	Ne
Blokováno tímto:	

3. Automatické postupné sepnutí spínače 1 a spínače 2 na jeden povel – dveře za sebou

Toto je vlastně kombinace dvou předchozích případů:
Spínač 1 se nastaví podle příkladu 1. a spínač 2 se nastaví podle příkladu 2.

*Pozn. Spínač 2 se synchronizuje se spínačem 1.
Kódy pro ovládání spínače 1 automaticky po 7sec aktivují spínač 2.
Kódy pro ovládání spínače 2 ovládají pouze spínač 2.*

4. Spínač je trvale sepnutý při hovoru v době omezené časovým plánem „práce“

Povoleno:	<input checked="" type="checkbox"/>
Časový plán:	1 práce
Režim spínače:	Bistabilní
Zpoždění sepnutí [sec]:	0
Doba sepnutí [sec]:	5
Synchronizovat s:	
Zpoždění synchronizace [sec]:	0
Aktivovat při volání:	Příchozím i odchozím
Blokováno tímto:	

Pozn. V nastavení „Aktivovat při volání“ lze volit, zda je spínač sepnutý při každém volání, nebo jen při příchozím volání, nebo jen při odchozím volání.

5. Spínač spíná podle časového plánu (sepnutý po určitou dobu danou týdenním časovým plánem „práce = časový plán 1“)

Povoleno:	<input checked="" type="checkbox"/>
Časový plán:	Není
Režim spínače:	Bistabilní
Zpoždění sepnutí [sec]:	0
Doba sepnutí [sec]:	5
Synchronizovat s:	Časový plán 1
Zpoždění synchronizace [sec]:	0
Aktivovat při volání:	Ne
Blokováno tímto:	
Akustický signál:	Žádný

Pozn. Spínač je sepnutý v nastavených intervalech, mimo tyto intervaly je rozepnutý. Např. v pondělí je spínač sepnutý od 8:00 do 15:00.

6. Spínač je blokováno dveřním senzorem 2 (podmínění otevření dveří) a to pouze v době dané časovým plánem „práce“

Povoleno:	<input checked="" type="checkbox"/>
Časový plán:	1 práce
Režim spínače:	Monostabilní
Zpoždění sepnutí [sec]:	0
Doba sepnutí [sec]:	2
Synchronizovat s:	
Zpoždění synchronizace [sec]:	0
Aktivovat při volání:	Ne
Blokováno tímto:	Dveřní snímač 2
Akustický signál:	Žádný

Pozn. Pokud je takto nastaven spínač 1, tak spínač 1 lze sepnout jen v intervalech daných časovým plánem „práce“ a pouze pokud je vstup dveřního senzoru spojený (sepnutý dveřní kontakt)



Pozor: při změnách nastavení spínače (např. přechod z bistabilního módu na monostabilní) je doporučeno vrátného restartovat pro inicializaci spínače podle posledního nastavení!

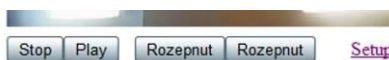
3.4.3 Dveřní snímače

Dveřní snímače jsou speciální funkce vratného IP BOLD65, která není standardně dostupná a je nutno si tuto funkci objednat. Jedná se o HW úpravu, která se liší podle počtu tlačítek daného modelu – vstupy pro dveřní snímače (senzory). V systému vznikne použitím dveřních snímačů informace o zavření / otevření dveří. Dále lze vstupy využít pro odchodové tlačítko.



Po provedení změn nezapomeňte kliknout na tlačítko „Uložit“.

Vstup snímače 1 / 2 - Zakázat / Dveřní snímač – povolím se aktivuje přenos informace o otevření / zavření dveří. Tuto informaci lze vidět jednak na této stránce – **Nyní je** – nebo na úvodní stránce s videem (pod rámečkem videa




se objeví rámečky s touto informací, dále se přenáší do programů UDVguard a UDV panel a nakonec je také možno využít přenos této informace pomocí SNMP.

Vstup snímače 1 / 2 - Odchodové tlačítko – spínač 1-4 – protože používání dveřních senzorů nemá tak široké využití, tak tyto vstupy mohou být použity jako odchodová tlačítka. Při propojení (zkratování) vstupu se aktivuje odpovídající relé (monostabilní mód).

3.4.4 Nastavení SNMP

Vzdálený dohled – SNMP je internetový protokol, určený pro správu sítě. Umožňuje průběžný sběr nejrůznějších dat pro potřeby správy sítě a jejich následné vyhodnocování.

ALPHATECH TECHNOLOGIES s.r.o.  ALPHATECH Tech	
IP BOLD	
Aktuální stav	
Nastavení sítě	
Základní nastavení	
Telefonní seznam	
Spínače	
Dveřní snímače	
Nastavení SNMP	
Časové profily	
Datum a čas	
E-mail	
Rozšířené nastavení	
Servis	
Video kamera	

Nastavení SNMP

Povolit SNMP:	<input checked="" type="checkbox"/>
Community:	<input type="text" value="alphatechtechnologies"/>
Adresa správce:	<input type="text" value="192.168.1.22"/>
Proměnné v MIB:	
Start:	<input type="text" value="0.1.2.3.1.0"/>
Senzor rozpojen:	<input type="text" value="0.1.2.3.2.0"/>
Max čas otevření:	<input type="text" value="60"/>
Senzor rozpojen dlouho:	<input type="text" value="0.1.2.3.2.1"/>
Zadaný neplatný kód:	<input type="text" value="0.1.2.3.3.1"/>
Sepnutí spínače:	<input type="text" value="0.1.2.3.1.1"/>

© ALPHATECH TECHNOLOGIES s.r.o.

Po provedení změn nezapomeňte kliknout na tlačítko „Uložit“.

Povolit SNMP – zaškrtnutím dojde k zapnutí vzdáleného dohledu (SNMP)

Community - zde je potřeba zvolit konkrétního uživatele SNMP

Adresa správce - nastavuje se zde IP adresa nebo doménové jméno serveru, kterému jsou odesílány informace dle níže určeného nastavení

Proměnné MIB - slouží k určení významu nic neříkajících číselných řetězců OID. OID je číselný identifikátor, kterým se jednoznačně identifikuje každá hodnota v SNMP komunikaci. OID je tvořeno posloupností čísel oddělených tečkou. Každá tečka zde představuje konkrétní úroveň stromové struktury, do které jsou OID mapovány. Číselná identifikace v rámci jednotlivých podstromů není unikátní, a proto je OID vždy odesíláno jako celek.

3.4.5 Časové profily

ALPHATECH TECHNOLOGIES s.r.o. ALPHATECH Tech

IP BOLD

Číslo: 1 2 3 4 5 6 7 8 9 10

Časové profily

Název plánu: Pracovní doba

	Aktivní	Interval 1	Interval 2	Interval 3
Po:	Ano	8:00 - 16:00		
Út:	Ano	8:00 - 16:00		
St:	Ano	8:00 - 16:00		
Čt:	Ano	8:00 - 18:00		
Pá:	Ano	8:00 - 14:00		
So:	Ne			
Ne:	Ne			

Kód pro aktivaci: 11
Kód pro deaktivaci: 10

Aktivní: Ano
Přepnout

Výrobní hodnoty Uložit

© ALPHATECH TECHNOLOGIES s.r.o.

Po provedení změn nezapomeňte kliknout na tlačítko „Uložit“.

V nastavení Časových profilů je přístupno 10 profilů. **Výběr profilu se provádí kliknutím na číslo profilu v horním zvýrazněném řádku** – podobně jako v telefonním seznamu.

Název profilu – pro snadnou orientaci lze jednotlivé časové profily pojmenovat, usnadní to výběr profilu.

Tabulka nastavení intervalů – profil je aktivní, pokud aktuální čas spadá do nastavených intervalů. Pro každý den je možno zadat až 3 aktivní intervaly, dále lze celý den deaktivovat (první položka na řádku vybírá „Aktivní“ – Ano /Ne) v příkladu na obrázku je to sobota anebo celý den naopak nastavit na aktivní – v příkladu je to neděle. Pro správné použití této funkce je nezbytné, aby zařízení mělo správně nastavený aktuální čas (viz. nastavení Datum a čas)

Kód pro aktivaci / deaktivaci – okamžité přepnutí stavu profilu pomocí DTMF. Pokud přepnete časový profil, pak změna trvá do splnění časově nejbližší změny profilu (podle časů v tabulce) nebo do dalšího přepnutí stavu pomocí DTMF.

Aktivní – zobrazuje aktuální stav profilu

Přepnout – kliknutím lze změnit stav profilu

3.4.6 Datum a čas

ALPHATECH TECHNOLOGIES s.r.o. ALPHD Tech

IP BOLD

Datum a čas

Časová zóna: Prague

Časový server: *

Letní čas: Povolit

Aktuální čas:

Výrobní hodnoty Uložit

© ALPHATECH TECHNOLOGIES s.r.o.

Po provedení změn nezapomeňte kliknout na tlačítko „Uložit“.

Časová zóna – výběr časového pásma instalace

Časový server – IP adresa nebo doménové jméno NTP serveru, pokud nevíte, tak pomocí zadané * si IP BOLD65 najde NTP server dle vlastního výběru automaticky. Podmínkou je nastavit v nastavení sítě výchozí bránu a DNS.

Letní čas – povolení přepínání letního času

Aktuální čas – pro kontrolu se zobrazuje aktuální čas v IP BOLD65

3.4.7 E-mail

Pokud chcete informovat uživatele o zmeškaných hovorech z vrátného, můžete nakonfigurovat IP BOLD65 tak, aby volanému uživateli odeslal po každém takovém hovoru e-mail. Můžete nastavit vlastní předmět a text zprávy e-mailu. Pokud je váš vrátný vybaven kamerou, může k e-mailu automaticky přiložit jeden nebo více snímků z kamery sejmutých v průběhu hovoru nebo vyzvánění.

Interkom odesílá e-maily všem uživatelům, kteří mají v telefonním seznamu nastavenou platnou e-mailovou adresu. V případě, že parametr E-mail v telefonním seznamu ponecháte nevyplněný, e-maily jsou odesílány na nastavenou výchozí e-mailovou adresu.

The screenshot shows the configuration page for E-mail in the IP BOLD65 interface. The page title is "E-mail" and it is part of the "ALPHATECH TECHNOLOGIES s.r.o." system. The left sidebar contains a navigation menu with options like "Aktuální stav", "Nastavení sítě", "Základní nastavení", "Rozšířené nastavení", "Servis", and "Video kamera". The main content area is titled "E-mail" and contains the following settings:

- Povolit SMTP službu:**
- SMTP server (adresa):** smtp.email.cz
- Port SMTP serveru:** 587
- Přihlašovací jméno:** xxxx
- Přihlašovací heslo:** *****
- E-mail odesílatele:** jelinek@email.cz
- Výchozí E-mail:** jelinek@email.cz
- Doručit do [min]:** 30
- Přiložit obrázky:**
- Počet obrázků ve zprávě:** 10
- Interval obrázků [sec]:** 5
- Předmět zprávy:** Example

The "Obsah zprávy:" section contains a text area with the following example text:

```
$Device$ = identifikace vrátného  
$Datum$ = aktuální datum  
$Time$ = aktuální čas  
$DialName$ = jméno volaného uživatele  
$DialNumber$ = volané telefonní číslo
```

Below the text area is a button labeled "Poslat kontrolní zprávu". At the bottom right of the form are two buttons: "Výrobní hodnoty" and "Uložit". The footer of the page contains the copyright notice "© ALPHATECH TECHNOLOGIES s.r.o.".

Po provedení změn nezapomeňte kliknout na tlačítko „Uložit“.

Povolit SMTP službu – zapne možnost posílání e-mailů

SMTP server (adresa) - adresa SMTP serveru, na který budou odesílány e-maily

Port SMTP server - upravte jen v případě nestandardního nastavení SMTP serveru. SMTP port bývá obvykle nastaven na hodnotu 25

Pro smtp existují 3 systémy:

- port 25, neumožňuje šifrování - je označen jako zastaralý, bezpečnostně nevyhovující
- port 465, neumožňuje doménový hosting - je označen jako nedoporučovaný
- port **587**, nemá neduhy předchozích dvou, v současnosti jediná **doporučovaná varianta**

Přihlašovací jméno - pokud SMTP server vyžaduje autorizaci, musí být v tomto poli uvedeno platné jméno pro přihlášení k serveru. V opačném případě můžete pole ponechat prázdné

Přihlašovací heslo - heslo pro přihlášení vrátného k SMTP serveru.

E-mail odesílatele - e-mail odesílatele, který bude uveden v odesílané zprávě.

Výchozí E-mail - vrátný odesílá zprávy na E-mailovou adresu uvedenou v telefonním seznamu u příslušného uživatele. Pokud ponecháte v telefonním seznamu pole E-mail nevyplněné, pak se zpráva odešle na e-mail uvedený v tomto poli. Pokud příjemce není uveden ani v telefonním seznamu, ani v tomto poli, E-mail nebude odeslán. Zároveň tento e-mail slouží pro kontrolu funkce – **Poslat kontrolní zprávu** – pokud chcete prověřit správnou funkci posílání e-mailu, tak kontrolní zpráva se odešle na tento e-mail

Doručit do - Nastavuje maximální dobu, po kterou se vrátný snaží doručit e-mail na nedostupný SMTP server

Přiložit obrázky - povoluje odeslání přílohy s jedním nebo více snímky z kamery sejmutých v průběhu vyzvánění.

Počet obrázků ve zprávě - nastavuje počet snímků, které budou k e-mailu přiloženy.

Interval obrázků – nastavuje čas mezi jednotlivými snímky

Předmět zprávy - nastavuje předmět odesílané E-mailové zprávy

Obsah zprávy - umožňuje upravit obsah odesílané zprávy. Do textu lze vkládat speciální zástupné symboly pro jméno uživatele, datum a čas a identifikaci vrátného. Tyto zástupné symboly budou před odesláním zprávy nahrazeny aktuální hodnotou. Viz následující tabulka zástupných symbolů:

\$Device\$ = identifikace vrátného

\$Datum\$ = aktuální datum

\$Time\$ = aktuální čas

\$DialName\$ = jméno volaného účastníka

\$DialNumber\$ = volané telefonní číslo

\$User\$ = jméno SMTP uživatele

Poslat kontrolní zprávu – pokud chcete prověřit správnou funkci posílání e-mailu, tak kontrolní zpráva se odešle na výchozí e-mail

3.5 Rozšířené nastavení

Tato část je věnována systémovým nastavením, které se provádí jednou při instalaci, nebo při řešení problémů s kompatibilitou zařízení.

3.5.1 Vrátník

Vrátník	
Doba vyzvánění [sec]:	30
Max. doba volání [sec]:	120
Znak prodloužení hovoru:	* (Hvězdička)
Zákaz všech příchozích hovorů:	<input type="checkbox"/>
Počet cyklů vyzvánění:	1
Totéž tlačítko stisknuté znovu:	Zruší hovor
Stisknuto jiné tlačítko:	Zavolá
Aktivovat tlačítko protokolem HTTP:	<input type="checkbox"/>
Max. doba zadávání čísla [sec]:	2
Max. doba zadávání DTMF [sec]:	2
Režim klávesnice:	Volba čísla z paměti
Režim osvětlení kamery:	Během nočního hovoru
Intenzita osvětlení kamery [%]:	100
Režim podsvícení:	V noci
Intenzita podsvícení [%]:	100
Úroveň osvětlení dolní mez:	250
Úroveň osvětlení horní mez:	300

Výrobní hodnoty Uložit

© ALPHATECH TECHNOLOGIES s.r.o.

Po provedení změn nezapomeňte kliknout na tlačítko „Uložit“.

Doba vyzvánění – čas, po který se vyzvání. Pokud je nastaveno více čísel a postupné vyzvánění, tak po této době se skončí vyzvánění na první telefonní číslo (IP adresu v P2P) a zahájí se volání na druhé. Je to doba, do které musí účastník vyzvednout. Pokud už není kam volat, tak se posílá E-mail a to buď na E-mailovou adresu uvedenou v telefonním seznamu nebo na výchozí E-mail (nastavení v E-mail). Pokud není vyplněna ani jedna z těchto adres, tak se E-mail neposílá. Rozsah nastavení je od 5 do 300sec (6min.) Pozor může se

stát, že doba vyzvánění nebude ve vrátném omezena, ale je omezena časovými parametry SIP protokolu a to bývá zpravidla na 2-5min (podle nastavení SIP zařízení). Zde se ještě uplatní volba záznamníku, kdy po určité době bude možné nahrát vzkaz na SD kartu (a zároveň poslat na E-mail).

Maximální doba volání – po navázání hovoru se spustí časovač pro omezení doby hovoru. Pokud zadáte prázdné, tak je hovor bez omezení. 10sec před koncem hovoru se ozve tón pro možnost zadání znaku pro prodloužení hovoru a tím hovor prodloužit o stejný časový úsek.

Znak prodloužení hovoru – volba je mezi * a # a použití je popsáno v „Maximální době volání“

Zákaz všech příchozích hovorů – zaškrtnutím zakážete vyzvedávat jakýkoli příchozí hovor. Využití je např. při zřízení veřejné IP adresy se na SIP vrátného snaží dovolat několik stovek IT robotů za hodinu a blokovat tak správnou funkci vrátného.

Počet cyklů vyzvánění – tato volba umožní volání (nebo postupné volání) opakovat. V telefonním seznamu je např. vyplněno první a druhé telefonní číslo a netvoří skupinu. Pokud nastane pro první tel. číslo podmínka:

- vypršela doba vyzvánění
- tel. číslo je osazené
- účastník není dosažitelný / registrovaný v síti

tak se volá číslo druhé, při splnění stejných podmínek se při nastavení počtu cyklů vyzvánění na 2 toto opakuje ještě jednou

Totéž tlačítko stisknuté znovu – pokud stisknete znovu stejné tlačítko, tak zde nastavíte chování vrátného. Na výběr je:

- zruší se hovor
- volá se znovu
- nestane se nic

Stisknuto jiné tlačítko – pokud stisknete během hovoru jiné tlačítko, než které jste stiskli původně, tak je na výběr chování vrátného:

- bude volat na účastníka pod právě zmačknutým tlačítkem
- ignoruje se a nestane se nic

Aktivovat tlačítko protokolem HTTP – pokud je zaškrtnuto, tak je možné pomocí http žádosti aktivovat dálkové zmačknutí tlačítka (stejně jako zmačknutí příslušného tlačítka). Tato vlastnost se využije hlavně při instalaci vrátného a snadné možnosti ověření jeho správného nastavení.

Příklad:

http:// IPadresa /button_control?btn=1 - vzdálená aktivace tlačítka 1

http:// IPadresa /button_control?btn=27 - vzdálená aktivace tlačítka 27

Maximální doba zadávání čísla – tento čas se týká tlačítek a je rozhodující pro správné zadání kódu. Pokud je mezera mezi stisky tlačítek větší než tato doba, tak zmačknutá tlačítka se nevyhodnotí správně. Např. kódový zámek neprovede správné vyhodnocení kódu a nesepe.

Zároveň tato doba prodlužuje čas před zahájením spojení u tlačítek, které jsou počáteční čísla kódů.

Maximální doba zadávání DTMF – tento čas se týká příchozích kódů z telefonu a slouží ke správnému rozlišení zadávání kódu. Princip je stejný jako u předchozího parametru, ale týká se kódů z tlačítek telefonu.

Režim klávesnice – pro tento model nemá

Režim osvětlení kamery – širokouhlá kamera při zhoršených světelných podmínkách má možnost přísvitu pomocí bílých LED (bohužel infra LED nelze u kamery použít, ale výhoda je barevný obraz). Vrátný je vybaven čidlem okolního osvětlení a pak máte na výběr tyto možnosti použití osvětlení:

- vypnuto, nikdy nebudou LED svítit
- během hovoru, LED svítí vždy po dobu hovoru nezávisle na okolním osvětlení
- v noci, osvětlení kamery je závislé na okolním osvětlení
- během nočního hovoru, LED svítí pouze při hovoru a podle okolního osvětlení

Intenzita osvětlení kamery – zde lze nastavit intenzitu svícení LED

Režim podsvícení – jmenovka může být podsvícena třemi způsoby:

- vypnuto, jmenovky nebudou nikdy posvíceny
- v noci, podsvícení je závislé na okolním osvětlení
- stále, trvalé podsvícení jmenovky

Intenzita podsvícení - zde lze nastavit intenzitu posvícení jmenovek

Úroveň osvětlení dolní mez – nastavení citlivosti snímače okolního osvětlení, dolní mez okénkového komparátoru (rozsah 1-1021)

Úroveň osvětlení horní mez - nastavení citlivosti snímače okolního osvětlení, horní mez okénkového komparátoru (rozsah 1-1021)

POZOR, hodnota dolní meze musí být vždy menší než hodnota horní meze, dále rozdíl obou hodnot je hystereze (doporučeno zachovat přibližně 50)

3.5.2 Nastavení audio

ALPHATECH TECHNOLOGIES s.r.o. ALPH Tech

IP BOLD

Nastavení audio

Hlasitost reproduktoru: 0 dB

Citlivost mikrofónu: 0 dB

Omezovač echa úroveň: 25

Omezovač echa zeslabení: -36 dB

Omezovač echa zpoždění: 2000

Tón při stisku tlačítka: Uživatelský

Tón při zahájení volání: Základní

Tón když zvoní protistrana: Základní

Tón před ukončením volání: Základní

Tón při ukončení volání: Základní

Tón při chybě: Základní

Tón když je obsazeno: Základní

Tón pro nevyplněné číslo: Základní

Tón po zadání kódu: Základní

Hlasitost tónů: 0 dB

Hlasitost tónu sepnutí relé: 0 dB

Výrobní hodnoty Uložit

© ALPHATECH TECHNOLOGIES s.r.o.

Po provedení změn nezapomeňte kliknout na tlačítko „Uložit“.

Hlasitost reproduktoru + citlivost mikrofónu – nastavení zesílení

Omezovač echa – slouží k potlačení echa vzniklého zkreslením hlasitého signálu. Při standardním hovoru ve vrátném pracuje automatický adaptabilní potlačovač echa, který echo eliminuje po cca 3sec hovoru a hovor je obousměrný (full duplex). Nastavuje se tak, že signály, které přichází z telefonu do reproduktoru vrátného při vyšší intenzitě se zkreslí a automatický potlačovač echa je neumí zpracovat. Tato **úroveň** se nastavuje (v %). Na kolik se má zeslabit tento signál vracející se mikrofonním vstupem se nastavuje **zeslabením**. **Zpoždění** vracejícího se signálu se nastavuje v počtu vzorků.

Tón – zde lze vybrat akustickou signalizaci na různé stavy vrátného. Na výběr je: - žádný, nebude se tento stav signalizovat

- základní, jednoduchá signalizace v základním nastavení
- uživatelská, toto je nahraná signalizace uživatelem (na SD kartu) viz. Servis

Hlasitost – nastavení hlasitosti signalizace

3.5.3 Audio kodeky

ALPHATECH TECHNOLOGIES s.r.o. ALPHATECH Tech

IP BOLD

Audio kodeky

Priorita 1: G711μ

Priorita 2: G711a

Priorita 3:

Priorita 4:

Priorita 5:

Kompenzace jitter [msec]: 100

Výrobní hodnoty Uložit

© ALPHATECH TECHNOLOGIES s.r.o.

Po provedení změn nezapomeňte kliknout na tlačítko „Uložit“.

Priorita – nastavení pořadí a výběr kodeků, které bude vrátný používat

Některé audio kodeky mohou vyžadovat placenou licenci (např. G729) – povolení kodeku se provádí v Servis – Správa licencí.

Kompenzace jitter - jitter znamená kolísání velikosti zpoždění paketů při průchodu sítí

3.5.4 Nastavení video

ALPHATECH TECHNOLOGIES s.r.o. ALPH Tech

IP BOLD

Nastavení video

Velikost obrázku: 320 x 240
Kvalita: Optimální
Jas:
Kontrast:
Barevnost:
Saturace:
Auto. vyvážení bílé:
Gamma:
Napájecí frekvence: Nefěřit
Vyvážení bílé:
Ostrost:
Auto. expozice: Softwarová emulace
Expozice:

Výrobní hodnoty Uložit

© ALPHATECH TECHNOLOGIES s.r.o.

Po provedení změn nezapomeňte kliknout na tlačítko „Uložit“.

Velikost obrázku – výběr velikosti obrázku z kamery. Stream H.263 zná jen CIF rozlišení (352x288), takže nastavený větší obrázek se ořízne a menší se orámuje

Počet obrázků za sekundu – toto nastavení se týká hlavně přenosu obrázku do WEB prohlížeče, pro H.263(4) se tok řídí proměnně podle vytížení procesoru, podle zatížení sítě a pohybuje se mezi 5-15 obr./sec. Maximální datový tok lze omezit pomocí nastavení Nízká – Optimální - Plná.

Další nastavení je standardní nastavení parametrů obrazu z kamery a okamžitý výsledek je vidět v okně náhledu.

Auto expozice – na výběr jsou tři režimy vyvážení expozice obrazu.

1. Ručně – expozici nastavíte ručně pomocí tahového potenciometru dole Expozice
2. Z kamery – expozici nastavuje automatika v modulu kamery
3. Softwarová emulace – expozici počítá a nastavuje software v IP BOLD



Před nastavováním parametrů obrazu je doporučeno použít nejprve výrobní hodnoty.

3.5.5 Prohlížení videa (program PopUp)

Video ve vrátném IP BOLD65 se snímá USB WEBovou kamerou. Obraz z kamery se posílá jednak jako série JPEG obrázků do prostředí WEBového prohlížeče (první strana na IP adrese IP BOLD65 vrátného) a druhý způsob je, že IP BOLD65 posílá streamové video v kódování H.263 a H.264. Toto streamové video je možné sledovat např. na IP telefonu, který je vybaven velkým LCD displejem.

Další zajímavý způsob sledování videa z IP BOLD65 je nainstalování PopUp programu UDVpanel pro Windows. Tento program i s návodem je volně ke stažení na <http://www.alphatechtechnologies.cz> . Program kromě zobrazení videa má ještě tyto funkce:

- Při hovoru z vrátného IP BOLD65 se automaticky aktivuje z lišty Windows do popředí a zobrazuje obraz z vrátného IP BOLD65, po skončení hovoru se zase minimalizuje
- Umožňuje spínat kliknutím oba spínače v IP BOLD65 – otevírat dveře
- Umožňuje akustické spojení s IP BOLD65 – pokud vrátný volá na adresu PC s nainstalovaným a spuštěným programem, tak lze přijímat hovory od IP BOLD65 prostřednictvím zvukové karty v PC. Kliknutím na tlačítko DoorPhone v programu lze naopak volat na IP BOLD65 – **POZOR** na nastavení potlačení ozvěny v nastavení zvukové karty PC!!
- Program lze instalovat do max.100 počítačů v síti, pokud je aktivní spojení s IP BOLD65, tak všem se maximalizuje okno se zobrazeným videem. V programu se nastavuje IP adresa vrátného, pak lze v jedné síti provozovat více IP BOLD65 a ke kterému IP BOLD65 program patří se odlišuje nastavenou „Jmenovkou“ a tato jmenovka se zobrazuje v hlavičce programu UDVpanel.
- UDV Panel lze provozovat jak v P2P režimu, tak i v režimu registrace na SIP server.

Pro operační systém Android je volně ke stažení verze programu UDVguard na Google Play

Pro operační systém iOS (Apple) je volně ke stažení verze programu UDVguard na AppleStore

3.5.6 Video kodeky

The screenshot shows the 'Video kodeky' (Video codecs) configuration page in the IP BOLD web interface. The page header includes 'ALPHATECH TECHNOLOGIES s.r.o.' and 'ALPHD Tech'. A left sidebar contains a navigation menu with items: Aktuální stav, Nastavení sítě, Základní nastavení, Rozšířené nastavení (with sub-items: Vrátník, Nastavení audio, Audio kodeky, Nastavení video, Video kodeky, Streaming), Servis, and Video kamera. The main content area is titled 'Video kodeky' and contains the following settings:

- Video koder priorita 1: H263 (dropdown menu)
- Video koder priorita 2: H264 (dropdown menu)
- Kompatibilita s telefony Yealink:
- Kompatibilita s telefony SNOM:

At the bottom right of the main area are two buttons: 'Výrobní hodnoty' and 'Uložit'. A small copyright notice '© ALPHATECH TECHNOLOGIES s.r.o.' is visible at the very bottom of the page.

Po provedení změn nezapomeňte kliknout na tlačítko „Uložit“.

Priorita – nastavení pořadí a výběr kodeků, které bude vrátný používat

Kompatibilita – protože někteří výrobci VoIP koncových zařízení mají své specifické úpravy komunikace neslučitelná s ostatními, tak je nutno kompatibilitu vynucovat následující volbou:

Yealink – telefony Yealink

SNOM – zde se jedná o posílání skriptu pro zobrazení videa JPEG, způsob ojedinělý pro telefony SNOM

3.5.7 Streaming

ALPHATECH TECHNOLOGIES s.r.o. ALPHD Tech

IP BOLD

Streaming

RTSP server:

Povolená IP adresa:

Přenášaná média: Video

Multicastová adresa:

JPEG kvalita: 85

Výrobní hodnoty Uložit

© ALPHATECH TECHNOLOGIES s.r.o.

Po provedení změn nezapomeňte kliknout na tlačítko „Uložit“.

RTSP server – povoleno / zakázáno poskytovat video (H.263 i H264) vrátným IP BOLD65 (serverem) protokolem RTSP na portu 554. Přijímat toto video umí rozumné přehrávače streamového videa (IP televize nebo např. Grandstream, MPlayer, VLC a jistě spousta dalších). Toto video běží stále a nezávisle na hovorech.

Povolená IP adresa – pokud není vyplněna, tak video může sledovat kdokoli, pokud vyplníte, tak se distribuce omezí pouze na tuto povolenou IP adresu

Přenášaná média – výběr co se bude ze serveru RTSP přenášet:

- video
- audio
- video a audio (audio není zatím podporováno)

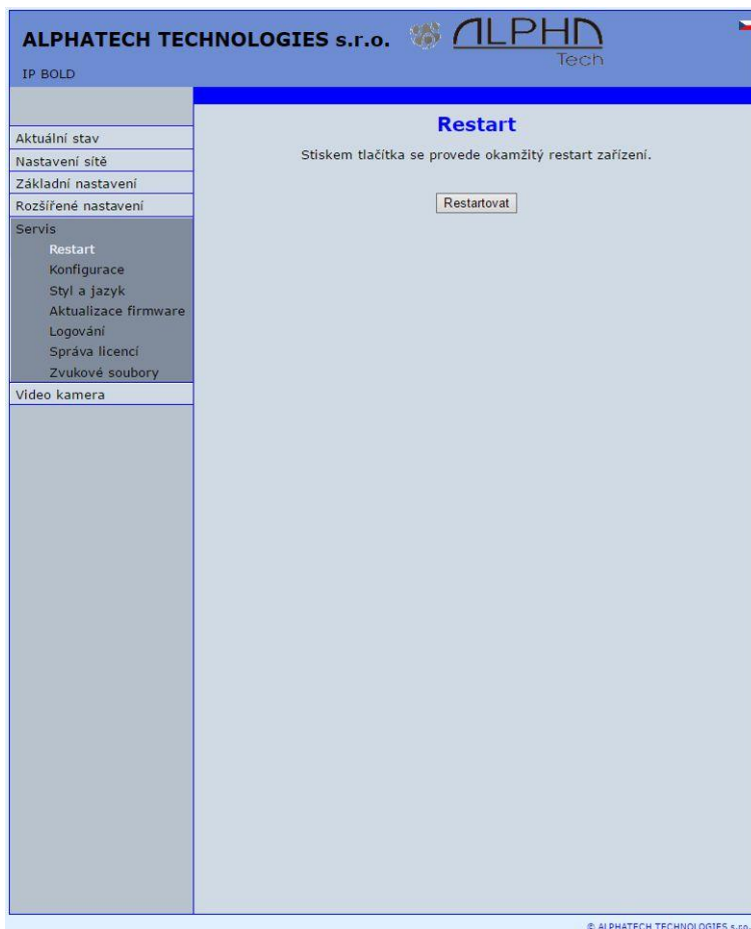
Multicastová adresa – vyplněním IP adresy se povoluje vysílání RTP paketů se zvolenou multicastovou adresou.

JPEG kvalita – zadává se procento kvality kódování videa

3.6 Servis

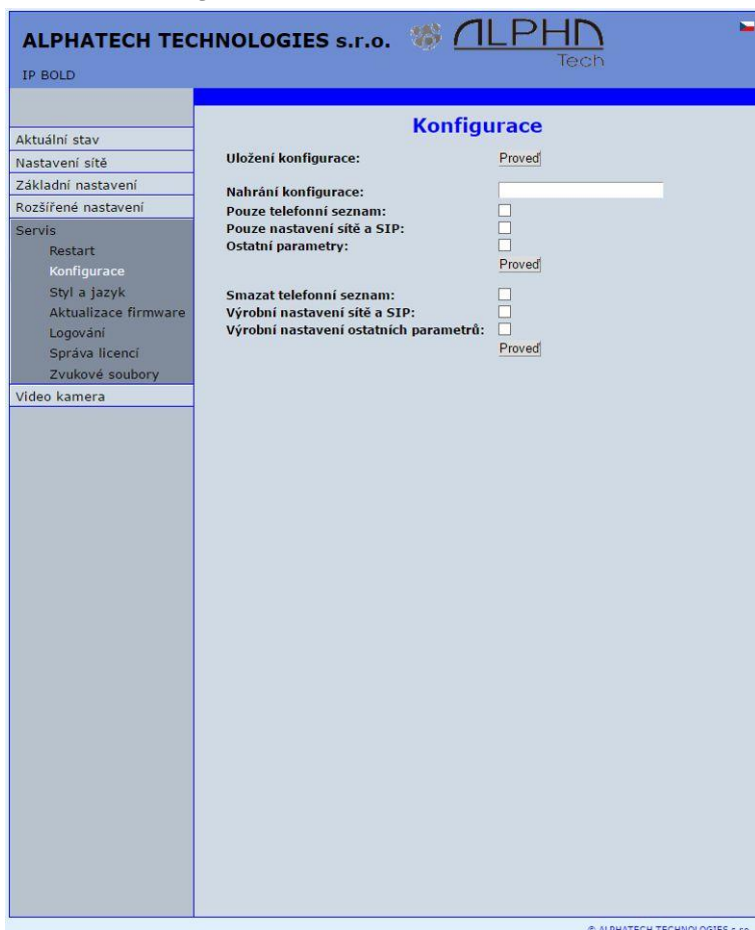
Tato část obsahuje servisní funkce.

3.6.1 Restart



Po kliknutí na tlačítko „Restartovat“ se provede restart vrátného IP BOLD65.

3.6.2 Konfigurace



Vrátný IP BOLD65 umožňuje uložit současné nastavení do PC nebo jiného úložiště. Z tohoto uloženého souboru lze později obnovit původní nastavení a to v několika úrovních – např. pouze telefonní seznam. Usnadní se tím instalace např. pro více vchodů do budovy.

Uložení konfigurace – po kliknutí na „Proved“ se nabídne kam soubor uložit

Nahrání konfigurace – kliknutím na prázdné pole se nabídne výběr souboru.

Dále je třeba zvolit, zda nahrát telefonní seznam, nastavení sítě a SIP a ostatní parametry. Kliknutím na „Proved“ se nastavení vrátného nahraje ze souboru.

Nastavení výrobních hodnot – je možné volit v několika úrovních:

Smazat telefonní seznam – vymaže celý telefonní seznam do výchozího nastavení (všech 999 možných položek)

Výrobní nastavení sítě a SIP – uvede do základního stavu nastavení sítě (IP adresa 192.168.1.250) a vymaže nastavení SIP

Výrobní nastavení ostatních parametrů – všechny zbylé parametry vrátného uvede do základního nastavení
Kliknutím na „Proved“ se provede požadované nastavení / smazání parametrů vrátného.

3.6.3 Styl a jazyk

ALPHATECH TECHNOLOGIES s.r.o. ALPHATECH Tech

IP BOLD

Styl a jazyk

Import soubor styl: [Proved](#)

Import soubor logo: [Proved](#)

Smazat jazyky:

Import soubor jazyk: [Proved](#)

Export soubor jazyk: [Proved](#)

© ALPHATECH TECHNOLOGIES s.r.o.

Import souboru styl – kliknutím na prázdné pole vyberete soubor a kliknutím na „Proved“ se soubor stylu (nastavení barev a fontů) nahraje do vrátného IP BOLD65. (Pokud chcete zobrazit logo /obrázek/ tak v souboru stylu musí být příslušný odkaz HTML na tento soubor viz. kapitola 3.6.4) /*.html/.

Soubor s customizací se používá od verze firmware V3.4.2 zde, soubor mění styl a nastavení WEBového rozhraní IP BOLD65 /*.custom/.

Import souboru logo – kliknutím na prázdné pole vyberete soubor a kliknutím na „Proved“ se soubor loga (obrázek) nahraje do vrátneho IP BOLD65. Soubor s logem je standardní obrázek /JPG nebo GIF nebo BMP nebo PNG/ s rozměry kolem 200 x 100 px jméno musí být **logo.***.

Smazat jazyky – umožní smazat všechny přidané jazyky, kromě základních En+Cs (zaškrtnout a kliknout na proved)

Import souboru Jazyk – kliknutím na prázdné pole vyberete soubor a kliknutím na „Proved“ se nahraje nový jazyk do WEBového rozhraní.

Export souboru Jazyk – po kliknutí na „Proved“ se provede export jazykového souboru právě zvoleného jazyku do textového souboru, který lze uložit do PC.

3.6.4 Příprava stylu a jazykového souboru

Soubor **stylu** je soubor HTML. Formátování WEBové stránky je obsaženo v tomto souboru. Předpokladem je základní znalost HTM jazyka. Pro přehlednou editaci je doporučeno použít program PSPaď, znaková sada musí být UTF8. Hlavička tohoto souboru musí být `<!--VIPM Style 3-->`. **Nelze** použít subory stylu z jiného modelu vrátneho.

LOGO – vložení do WEB stránky IP BOLD65:

1. Příprava obrázku loga – rozměry kolem 200px, jméno musí být **logo.***, formát je JPG,GIF,BMP,PNG, ale je doporučeno použít GIF s možností průhlednosti – logo není vsazené v obdélníku, ale spojí se s pozadím – například **logo.gif**
2. Příprava HTML souboru stylu – referenční soubor stylu je ke stažení na WEB stránkách www.alphatechtechnologies.cz
Zde je uveden příklad části styl souboru s vloženým odkazem na logo. Červeně je povinná část a zeleně doplňková část HTML odkazu na logo.

```

...
</style>
<div class='container-div'>
<div class='header-div'>
<div class='header-sub'>
<h2>ALPHATECH TECHNOLOGIES s.r.o. &nbsp; &nbsp; </h2>
IP-BOLD
<div class='header-right'>
INCLUDE_FLAG
</div>

```

Tvorba nového jazyku je doporučena tímto způsobem. Nejprve proveďte export jazykového souboru (jazyková verze exportovaného souboru je současně vybraný jazyk – vlaječka vpravo nahoře). Tento soubor přejmenujte na nový jazyk a otevřete v textovém editoru (doporučen je PSPad). Znakovou sadu nastavte na UTF8 a proveďte překlad.

Překlad: zde je zobrazen kousek jazykového souboru. Překládá se pouze červeně označená část (**texty**), ostatní se musí ponechat bezezměn, jinak se poruší struktura souboru.

```
...
#sip parametry
SIP_TIT="SIP parameters"
SIP_MODE="SIP mode"
SIP_MODE_P2P="Peer-to-peer"
SIP_MODE_SRV="SIP server"
...
```

Hotový soubor uložte (jméno souboru je jazyk a extenze žádná) a do vrátného importujte. Vlaječka se k jazykovému souboru přiřadí automaticky podle řádku např. SYS_FLAG="gb" (Velká Británie). Příklady kódů zemí (kód vlajky) jsou v této tabulce:

CZ	Česko	NL	Nizozemí
GB	Velká Británie	IT	Itálie
SK	Slovensko	DE	Německo
ES	Španělsko	PL	Polsko
FR	Francie	HU	Maďarsko
GR	Řecko	PT	Portugalsko

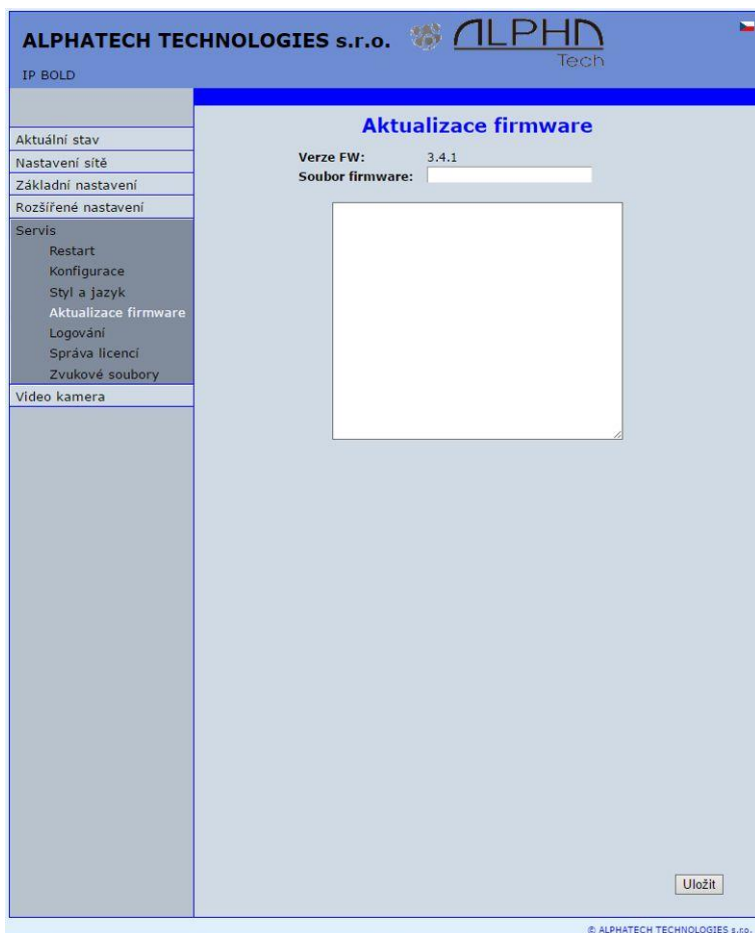
Další kódy jsou podle normy ISO-3166-1 alpha-2

Příklady kódů nejčastěji používaných jazyků:

cs	čeština	nl	Holandština
en	angličtina	it	Italština
sk	slovenština	de	němčina
es	španělština	pl	Polština
fr	francouzština	hu	maďarština
el	řečtina	pt	portugalština

Další kódy jazyků jsou podle normy ISO 639-1

3.6.5 Aktualizace firmware



Verze FW – zobrazuje aktuální verzi firmware ve vrátném IP BOLD65

Soubor firmware – kliknutím na prázdné pole vyberte soubor s firmware (např. apt.firmware není to soubor *.zip, ale už rozbalený soubor – na WEBu jsou soubory firmware zabalené do archivu *.zip)

V okně se zobrazuje proces aktualizace firmware. Pokud z nějakého důvodu (výpadek napájení, rozpojení sítě apod.) aktualizace firmware nedokončí, tak se automaticky aktivuje záchranné WEBové prostředí pro opakování aktualizace firmware. Pokud se nedaří po kolizi vrátného zprovoznit, tak lze přepnutím DIP přepínače č. 2 do polohy on a restartu na adrese 192.168.1.250 nalézt záchranné WEBové prostředí pro opakování aktualizace firmware. Jméno je *admin* a heslo je *1234*. **Nezapomeňte potom DIP 2 přepnout zpět do polohy off.**



Po provedení aktualizace firmware proveďte restart vrátného.

3.6.6 Logování

Zapnout rozšířený log – standardně je vypnutý, aby se zbytečně nepotřeboval strojový čas procesoru. Po zapnutí se ukládají do vnitřní paměti podrobné informace o provozu vrátného a slouží k nalezení problému např. s kompatibilitou jiného VoIP zařízení.

Stáhnout soubor záznamů – po zapnutí rozšířeného log proveďte akci která nepracuje správně a ihned po provedení klikněte na „Proved“. Takto uložíte záznam rozšířeného log do souboru a ten pak odešlete emailem k analýze do www.alphatechtechnologies.cz (postup viz. dále)

Zobrazit záznam volání - v novém okně WEBového prohlížeče se zobrazují online informace o prováděných voláních.

Syslog server – IP adresa nebo jméno syslog serveru, kam se budou posílat záznamy o provozu IP BOLD65 vrátného. (nezapomeňte nastavit NTP server pro aktualizaci interních hodin vrátného, jinak se záznamy budou ukládat na server s nesmyslným datumem a časem).



Postup jak stáhnout Rozšířený LOG soubor. Opravdu pošlete Emailem stažený LOG soubor, neposílejte kopie obrazovek, videa apod.

1. Zapnete rozšířený log (kliknout na Start). Před tímto krokem je doporučeno IP BOLD65 restartovat
2. Provedete akci, která Vás zajímá, kde máte problém
3. V zápětí stáhnete tento nahraný LOG soubor do vašeho PC
4. Tento soubor přiložíte k emailu se stručným popisem problému a odešlete (emailové kontakty jsou na www.alphatechtechnologies.cz)

3.6.7 Správa licencí

ALPHATECH TECHNOLOGIES s.r.o. ALPHATECH Tech

IP BOLD

Správa licencí

Některé funkce komunikátorů IP jsou dostupné pouze po zadání platného licenčního klíče.

Kodek G729:

[Uložit](#)

Licence není platná.

© ALPHATECH TECHNOLOGIES s.r.o.

Tato stránka umožňuje rozšíření vlastností vrátného o funkce, pro které jsou placené licence. Příkladem je audio kodek G729.

Po zaplacení a poslání log. souboru obdržíte licenční číslo E-mailem

Platnost licence zobrazuje zda zakoupení a vložení licenčního kódu je platné.

Licenční kód je vázaný na MAC číslo vrátného.

3.6.8 Zvukové soubory

ALPHATECH TECHNOLOGIES s.r.o.  **ALPHD**
Tech

IP BOLD

Zvukové soubory

Aktuální stav
Nastavení sítě
Základní nastavení
Rozšířené nastavení
Servis
Restart
Konfigurace
Styl a jazyk
Aktualizace firmware
Logování
Správa licencí
Zvukové soubory
Video kamera

Tón při stisku tlačítka:
[Uložit](#) [Smazat](#) [Přehrát](#)

Tón při zahájení volání:
[Uložit](#) [Smazat](#) [Přehrát](#)

Tón když zvoní protistrana:
[Uložit](#) [Smazat](#) [Přehrát](#)

Tón před ukončením volání:
[Uložit](#) [Smazat](#) [Přehrát](#)

Tón při ukončení volání:
[Uložit](#) [Smazat](#) [Přehrát](#)

Tón při chybě:
[Uložit](#) [Smazat](#) [Přehrát](#)

Tón když je obsazeno:
[Uložit](#) [Smazat](#) [Přehrát](#)

Tón pro nevyplněné číslo:
[Uložit](#) [Smazat](#) [Přehrát](#)

Tón po zadání kódu:
[Uložit](#) [Smazat](#) [Přehrát](#)

Tón během sepnutí relé:
[Uložit](#) [Smazat](#) [Přehrát](#)

© ALPHATECH TECHNOLOGIES s.r.o.

Tato stránka slouží k nahrání uživatelských zvukových signalizací. Kliknutím na „Přehrát“ se přehrává právě aktivní zvukový soubor (výběr se provádí na stránce „Nastavení Audio“ případně zvuk sepnutí spínače na stránce „Spínače“). **Pozor soubory se nahrávají na mikroSD kartu!**
Parametry audio souboru: WAV – 8Kbit – mono – 16bit PCM

4 Technické parametry

4.1 Elektrické parametry

Parametr	Hodnota	Podmínky
Komunikační rozhraní	Ethernet 10BaseT, 100BaseTx	
VoIP protokol	SIP 2.0 definovaný RFC3261	
Výchozí IP adresa	192.168.1.250	
Audio	G.711u, G.711a, G.726-32b, GSM, G722, G729 (volitelně)	
Kmitočtový rozsah	300Hz – 3400 Hz	
Potlačení echa	Automatické	
Výstupní výkon	Class D, 1W/8ohm, 94dB/1kHz/1m/1%	
Video	série JPEG, MJPG, stream H.263, H.264	
Rozlišení	Až 640 x 480	
Úhel kamery	80st H x 80st. V	
Napájecí napětí - adaptér	12Vss ± 2V , 12Vst ± 1V	
- nebo PoE	IEEE802.3af Altern. A + B	
Max. odběr	300mA	12Vss
Max. spínané napětí spínačem	48V	při I < 1A
Max. spínaný proud spínačem	2A	při U < 30 V
Rozsah teplot	- 20 až + 80°C	

4.2 Mechanické rozměry

Typ vratného IP	Rozměry VxŠxH [mm]
BOLD65	
IP BOLD65 T1C	203 x 124 x 20
IP BOLD65 T2C	203 x 124 x 20
IP BOLD65 T1C+shield	207 x 128 x 22
IP BOLD65 T2C+shield	207 x 128 x 22

Krytí proti vodě a vniknutí předmětů všech typů vrátných je IP65

4.3 Parametry videa

Formáty videa: JPG, MJPG, H.263, H.264

Video pro WEB:

Internet Explorer, Mozilla, Opera, Firefox... (série JPEG obrázků - Port 80) je použit donekonečna opakovaný http request „IPadresa/video.jpg“
program PopUp (UDVguard) - (MJPEG stream - Port 80) je použit http request „IPadresa/video.mjpg“ (někdy je třeba reload než se to rozeběhne).

Streamové video pro IP telefony:

H.263 a H264 si domlouvají IP BOLD65 vrátňý a videotelefon přes SIP/SDP protokol. Video i zvuk běží RTP protokolem na portech domluvených s protistranou přes SIP případně RTSP.
rtsp request „rtsp://IPadresa/video.264“
nebo „rtsp://IPadresa/video.263“

Parametry videa:

obrázky se vytváří v IP modulu a pro všechny přenosové protokoly jsou stejné
Velikost (rozlíšení) videa se vybírá v "Nastavení video" na WEBu
Maximální velikost je dána typem USB kamery a většinou je 640x480
Stream H.263 zná jen CIF rozlišení (352x288), takže větší obrazek se ořízne a menší se orámuje
Četnost (1-15 obr./sec) obrázků se vybírá v "Nastavení video" na WEBu
S větším rozlišením počet snímků klesá (limitováno vytížením procesoru)

Porty:

Port **80** pro http (WEB stránky i JPG / MJPG video na nich)

Port **5060** pro SIP

Porty RTP se s protistranou domlouvají přes SIP, obvykle se navrhuje Port **7078** pro audio a Port **9078** pro video

Port **554** video (H264 a H263) poskytované vrátníkem (serverem) protokolem RTSP

Parametry audio souboru: WAV – 8Kbit – mono – 16bit PCM

Setup: Defaultní IP adresa 192.168.1.250
jméno: admin / heslo: 1234

Video: jméno: video / heslo: 1234 (if required).

4.3.1 Žádosti rtsp, http

Video:

JPG - [http:// IPaddress /video.jpg](http://IPaddress/video.jpg)
MJPEG - <http:// IPaddress /video.mjpg>
H.263 - <rtsp:// IPaddress /video.263>
H.264 - <rtsp:// IPaddress /video.264>

Spínače:

http:// IPaddress /relay_control?1=on
http:// IPaddress /relay_control?1=off

http:// IPaddress /relay_control?2=on
http:// IPaddress /relay_control?2=off

http:// IPaddress /relay_control?3=on
http:// IPaddress /relay_control?3=off

http:// IPaddress /relay_control?4=on
http:// IPaddress /relay_control?4=off

Tlačítka:

http:// IPaddress /button_control?btn=1 - remote activate btn 1
http:// IPaddress /button_control?btn=27 - remote activate btn 27

Dveřní senzory:

dotaz:

<http://IPaddress/senstat>

odpověď:

1. Řádek je senzor 1
2. Řádek je senzor 2

1=aktivní (spojen=zavřeno),

0=neaktivní (rozpojen=otevřeno),

X=vypnuto (senzory se nepoužívají)

5 Obecné pokyny a upozornění

5.1 Obecné pokyny

Před použitím tohoto výrobku si prosím pečlivě přečtete tento návod k použití a řiďte se pokyny a doporučeními v něm uvedenými.

V případě používání výrobku jiným způsobem, než je uvedeno v tomto návodu, může dojít k nesprávnému fungování výrobku nebo k jeho poškození či zničení.

Výrobce nenese žádnou odpovědnost za případné škody vzniklé používáním výrobku jiným způsobem, než je uvedeno v tomto návodu, tedy zejména jeho nesprávným použitím, nerespektováním doporučení a upozornění.

Jakékoliv jiné použití nebo zapojení výrobku, kromě postupů a zapojení uvedených v návodu, je považováno za nesprávné a výrobce nenese žádnou zodpovědnost za následky způsobené tímto počínáním.

Výrobce dále neodpovídá za poškození, resp. zničení výrobku způsobené nevhodným umístěním, instalací, nesprávnou obsluhou či používáním výrobku v rozporu s tímto návodem k použití.

Výrobce nenese odpovědnost za nesprávné fungování, poškození či zničení výrobku důsledkem neodborné výměny dílů nebo důsledkem použití neoriginálních náhradních dílů.

Výrobce neodpovídá za ztrátu či poškození výrobku živelnou pohromou či jinými vlivy přírodních podmínek.

Výrobce neodpovídá za poškození výrobku vzniklé při jeho přepravě.

Výrobce neposkytuje žádnou záruku na ztrátu nebo poškození dat.

Zákazník je povinen si na vlastní náklady zajistit softwarové zabezpečení výrobku. Výrobce nenese zodpovědnost za škody způsobené nedostatečným zabezpečením.

Zákazník je povinen si bezprostředně po instalaci změnit přístupové heslo k výrobku. Výrobce neodpovídá za škody, které vzniknou v souvislosti s užíváním původního přístupového hesla.

Výrobce rovněž neodpovídá za náklady, které zákazníkovi vznikly v souvislosti s uskutečňováním hovorů na linky se zvýšeným tarifem.

5.2 Nakládání s elektroodpadem a upotřebenými akumulátory



Použitá elektrozařízení a akumulátory nepatří do komunálního odpadu. Jejich nesprávnou likvidací by mohlo dojít k poškození životního prostředí!

Po době jejich použitelnosti elektrozařízení pocházející z domácností a upotřebené akumulátory vyjmuté ze zařízení odevzdejte na speciálních sběrných místech.

Akumulátory nevhazujte do ohně, nerozebírejte ani nezkratujte.

5.3 Poznámky k používání softwaru s otevřeným zdrojovým kódem (GPL)

Tento produkt obsahuje částečně svobodný software, který je distribuován pod licencí GNU General Public License verze 1, verze 2 a verze 2.1.

Uvolnění volného softwaru je "tak jak je" BEZ JAKÉKOLI ZÁRUKY a naší právní odpovědnosti. Seznam bezplatného softwaru a kopii licence, která se používá v tomto produktu, naleznete ke stažení na našich webových stránkách: www.alphatechtechnologies.cz

Poskytujeme Vám tak úplnou strojově čitelnou kopii zdrojového kódu volného softwaru bez dodatečných nákladů.

Kontaktujte nás na adrese: info@alphatechtechnologies.cz

Podrobné informace o přístupových heslech ke zdrojovému kódu pro open source software naleznete také na výše uvedeném odkazu.

Záruční podmínky:

Výrobek byl před odesláním z výrobního závodu přezkoušen. Výrobce ručí za to, že výrobek bude mít po celou dobu záruky vlastnosti popsané v tomto návodu k obsluze za předpokladu, že ho bude spotřebitel používat způsobem, který je popsán v návodu k obsluze (zvláště se záruka nevztahuje na poškození výrobku neodborným zásahem přes Telnet). Poskytovaná záruka se prodlužuje o dobu, po kterou byl výrobek v záruční opravě.

Při reklamaci v záruční době se obraťte na svého prodejce. Záruční opravy se provádí pouze u výrobce. K výrobku připojte popis důvodu reklamace, doklad o koupi a svoji přesnou adresu.

Záruka se nevztahuje na:

- mechanické, tepelné, chemické a další poškození způsobené činností uživatele
- vady způsobené živelnou katastrofou
- vady způsobené opravou nebo změnami, které byly provedeny uživatelem nebo jinou nepovolnou osobou
- úmyslné poškození výrobku
- nesprávnou činnost výrobku, která byla způsobena činností, jež není uvedena v návodě na obsluhu výrobku (např. instalace, programování, zásah přes Telnet)
- poškození způsobená během přepravy výrobku ke kupujícímu a od kupujícího

Výrobce:

Prodejce:

Datum prodeje:



© Alphatech Technologies s.r.o. 2014-2018 version V3.2